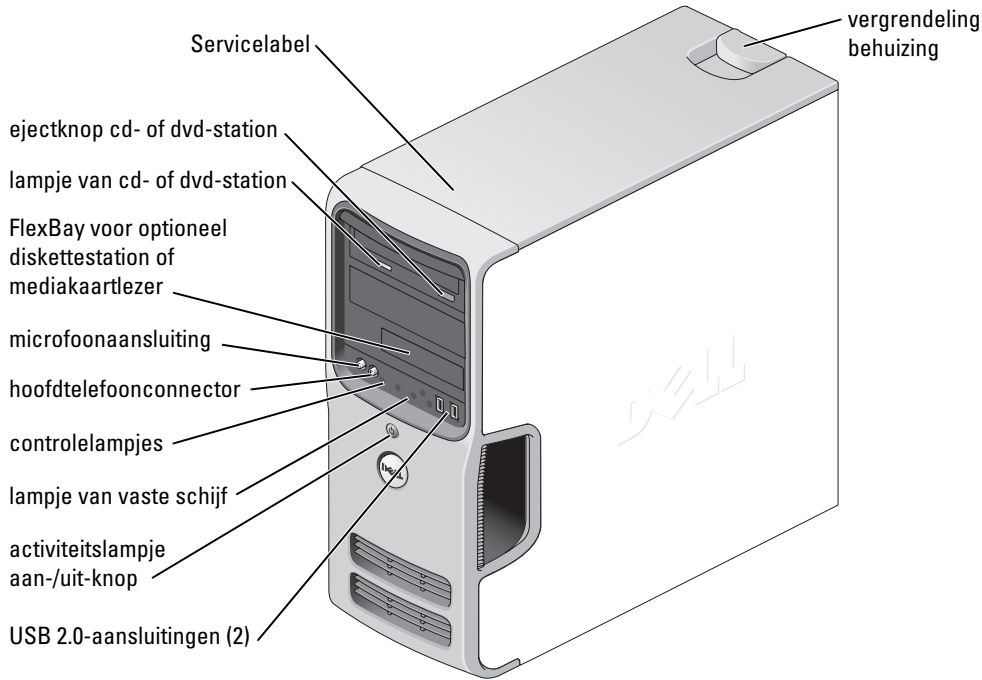


# Dell™ Dimension™ E521

## Eigenaarshandleiding



Model DCSM

## Opmerkingen, kennisgevingen en waarschuwingen



**OPMERKING:** Een OPMERKING geeft belangrijke informatie weer waardoor u de pc beter benut.



**KENNISGEVING:** Een KENNISGEVING wijst op mogelijke schade aan hardware aan of verlies van gegevens en geeft aan hoe u het probleem kunt voorkomen.



**LET OP:** Een LET OP duidt het risico van schade aan eigendommen, lichamelijk letsel of overlijden aan.

## Afkortingen en acroniemen

Zie voor een volledige lijst met afkortingen en acroniemen de “Verklarende woordenlijst” op pagina 163.

Als u een Dell™-computer uit de n-serie hebt aangeschaft, zijn de verwijzingen naar de Microsoft® Windows®-besturingssystemen in dit document niet van toepassing.

---

**Informatie in deze tekst is onderhevig aan wijzigingen zonder voorafgaand bericht.**

© 2006-2007 Dell Inc. Alle rechten voorbehouden.

Reproductie op welke wijze dan ook zonder schriftelijke toestemming van Dell Inc. is strikt verboden.

Handelsmerken die in deze tekst zijn gebruikt: *Dell*, het *DELL* logo, *Inspiron*, *Dell Precision*, *Dimension*, *OptiPlex*, *Latitude*, *PowerEdge*, *PowerVault*, *PowerApp*, *DellNet*, *Dell TravelLite*, *Strike Zone*, en *PowerConnect* zijn handelsmerken van Dell Inc.; *Bluetooth* is een geregistreerd handelsmerk van Bluetooth SIG, Inc. en wordt door Dell in licentie gebruikt; *Microsoft*, *Windows*, en *Outlook* zijn geregistreerde handelsmerken van de Microsoft Corporation in de Verenigde Staten en/of andere landen. *ENERGY STAR* is een geregistreerd handelsmerk van het U.S. Environmental Protection Agency.

Overige handelsmerken en handelsnamen worden in deze tekst gebruikt om te verwijzen of naar de eenheden van de merken en namen of naar hun producten. Dell Inc. verwerpt elk particulier belang voor handelsmerken en handelsnamen anders dan haar eigen belang.

Model DCSM

Juli 2007

P/N PY366

Rev. A03

# Inhoud

Informatie vinden . . . . .	9
<b>1 Uw computer installeren en gebruiken . . . . .</b>	<b>13</b>
<b>Voorraanzicht van de computer . . . . .</b>	<b>13</b>
<b>Achteraanzicht van de computer . . . . .</b>	<b>15</b>
Connectors op het achterpaneel . . . . .	16
<b>Een printer installeren . . . . .</b>	<b>17</b>
Printerkabel . . . . .	17
Een printer aansluiten . . . . .	18
<b>Verbinding maken met het internet . . . . .</b>	<b>19</b>
Uw internetverbinding instellen . . . . .	19
<b>Cd's en dvd's afspelen . . . . .</b>	<b>20</b>
Het volume aanpassen . . . . .	22
Het beeld aanpassen . . . . .	22
<b>Cd's en dvd's kopiëren . . . . .</b>	<b>23</b>
Hoe kan ik een cd of dvd kopiëren . . . . .	23
Legge cd's en dvd's gebruiken. . . . .	24
Nuttige tips . . . . .	25
<b>Een mediakaartlezer gebruiken (optioneel). . . . .</b>	<b>25</b>
<b>Twee monitoren aansluiten . . . . .</b>	<b>27</b>
Twee monitors met VGA-connectors aansluiten . . . . .	27
Eén monitor aansluiten met een VGA-connector en één monitor aansluiten met een DVI-connector . . . . .	28
Een TV aansluiten. . . . .	29
De beeldscherminstellingen wijzigen . . . . .	29
<b>Een thuis- en bedrijfsnetwerk instellen. . . . .</b>	<b>30</b>
Aansluiten op een netwerkadapter. . . . .	30
De wizard Netwerk instellen . . . . .	31

<b>Power Management (Energiebeheer)</b> . . . . .	<b>31</b>
Stand-bymodus . . . . .	31
Slaapstand . . . . .	32
Eigenschappen voor energiebeheer . . . . .	32
<b>Cool 'n' Quiet™-technologie inschakelen</b> . . . . .	<b>34</b>
<b>Over RAID-configuraties.</b> . . . .	<b>34</b>
Configuratie RAID Level 1. . . . .	34
Uw vaste schijven configureren voor RAID . . . . .	35
Met het hulpprogramma Nvidia MediaShield ROM . . . . .	36
Nvidia MediaShield gebruiken . . . . .	38
<b>2 Problemen oplossen</b> . . . . .	<b>39</b>
<b>Tips voor het oplossen van problemen</b> . . . . .	<b>39</b>
<b>Problemen met de batterij</b> . . . . .	<b>39</b>
<b>Problemen met een station</b> . . . . .	<b>40</b>
Problemen met het cd- en dvd-station . . . . .	41
Problemen met de vaste schijf . . . . .	42
<b>E-mail-, modem- en internetproblemen</b> . . . . .	<b>42</b>
<b>Foutberichten.</b> . . . .	<b>43</b>
<b>Problemen met het toetsenbord</b> . . . . .	<b>44</b>
<b>Lockups en problemen met de software</b> . . . . .	<b>45</b>
De computer start niet op . . . . .	45
De computer reageert niet . . . . .	45
Een programma reageert niet meer . . . . .	45
Een programma loopt regelmatig vast . . . . .	45
Een programma werd ontworpen voor een eerdere versie van het Microsoft® Windows® besturingssysteem . . . . .	46
Er verschijnt een blauw scherm . . . . .	46
Andere softwareproblemen . . . . .	46
<b>Problemen met een mediakaartlezer</b> . . . . .	<b>47</b>
<b>Geheugenproblemen.</b> . . . .	<b>48</b>
<b>Problemen met de muis</b> . . . . .	<b>48</b>
<b>Netwerkproblemen</b> . . . . .	<b>49</b>

<b>Problemen met de voeding</b> . . . . .	<b>50</b>
<b>Problemen met de printer</b> . . . . .	<b>51</b>
<b>Problemen met de scanner</b> . . . . .	<b>52</b>
<b>Problemen met het geluid en de luidsprekers</b> . . . . .	<b>53</b>
Geen geluid uit de luidsprekers. . . . .	53
Geen geluid uit de hoofdtelefoon. . . . .	54
<b>Problemen met video en de monitor.</b> . . . . .	<b>55</b>
Als het scherm leeg is . . . . .	55
Als het scherm moeilijk te lezen is . . . . .	56
<b>3 Hulpmiddelen voor problemen oplossen</b> . . . . .	<b>57</b>
<b>Controlelampjes</b> . . . . .	<b>57</b>
<b>Dell Diagnostics (Dell-diagnostiek).</b> . . . . .	<b>60</b>
Hoofdmenu van Dell Diagnostics . . . . .	60
<b>Stuurprogramma's</b> . . . . .	<b>62</b>
Wat is een stuurprogramma?. . . . .	62
Stuurprogramma's controleren. . . . .	62
Een stuurprogramma opnieuw installeren . . . . .	63
<b>Software- en hardwareconflicten oplossen</b> . . . . .	<b>64</b>
<b>Uw besturingssysteem herstellen</b> . . . . .	<b>64</b>
Systeemherstel van Microsoft Windows XP gebruiken . . . . .	65
Dell PC Restore gebruiken . . . . .	66
Plaats de cd voor het besturingssysteem . . . . .	68
<b>4 Onderdelen verwijderen en installeren</b> . . . . .	<b>71</b>
<b>Voordat u begint</b> . . . . .	<b>71</b>
Aanbevolen hulpmiddelen . . . . .	71
Uw computer uitschakelen . . . . .	71
Voordat u aan de computer gaat werken. . . . .	72
<b>De computerbehuizing verwijderen.</b> . . . . .	<b>73</b>
<b>De binnenkant van uw computer</b> . . . . .	<b>74</b>
<b>Systeemkaartcomponenten</b> . . . . .	<b>75</b>


<b>Geheugen</b> . . . . .	<b>76</b>
Richtlijnen voor de installatie van geheugen . . . . .	77
Geheugenadressering bij 4-GB configuraties . . . . .	78
Geheugen installeren . . . . .	78
Geheugen verwijderen . . . . .	80
<b>Kaarten</b> . . . . .	<b>80</b>
PCI-kaarten . . . . .	80
PCI Express-kaarten . . . . .	86
<b>Stationspaneel</b> . . . . .	<b>92</b>
Stationpaneel verwijderen . . . . .	92
Inzetstuk stationpaneel verwijderen . . . . .	94
Inzetstuk stationspaneel terugplaatsen . . . . .	95
Stationspaneel terugplaatsen . . . . .	96
<b>Drives (Stations)</b> . . . . .	<b>97</b>
Aanbevolen verbindingen stationskabels . . . . .	97
Stationskabels aansluiten . . . . .	98
Interfaceconnectors voor station . . . . .	98
Stationskabels aansluiten en loskoppelen . . . . .	98
<b>Vaste schijven</b> . . . . .	<b>99</b>
Een vaste schijf verwijderen . . . . .	99
Een harde schijf installeren . . . . .	101
Tweede vast schijf toevoegen . . . . .	103
<b>Diskettestation</b> . . . . .	<b>104</b>
Een diskettestation verwijderen . . . . .	104
Een diskettestation installeren . . . . .	107
<b>Mediakaartlezer</b> . . . . .	<b>109</b>
Een mediakaartlezer verwijderen . . . . .	109
Een mediakaartlezer installeren . . . . .	111
<b>Cd/dvd-station</b> . . . . .	<b>113</b>
Een cd/dvd-station verwijderen . . . . .	113
Een cd/dvd-station installeren . . . . .	115
<b>Batterij</b> . . . . .	<b>117</b>
De batterij vervangen . . . . .	117
De computerbehuizing terugplaatsen . . . . .	119


5	Bijlage . . . . .	121
	<b>Specificaties . . . . .</b>	<b>121</b>
	<b>System Setup . . . . .</b>	<b>126</b>
	Overzicht . . . . .	126
	System Setup openen. . . . .	126
	System Setup-opties . . . . .	127
	Bootsequence (Opstartvolgorde). . . . .	133
	<b>Vergeten wachtwoorden wissen . . . . .</b>	<b>135</b>
	<b>CMOS-instellingen wissen . . . . .</b>	<b>136</b>
	<b>Uw computer reinigen . . . . .</b>	<b>137</b>
	Computer, toetsenbord en monitor . . . . .	137
	Muis. . . . .	137
	Diskteststation . . . . .	138
	Cd's en dvd's . . . . .	138
	<b>Technische ondersteuningsbeleid van Dell (alleen voor de V.S.) . . . . .</b>	<b>139</b>
	Definitie van "door Dell geïnstalleerde" software en randapparatuur . . . . .	139
	Definitie van "software en randapparatuur van derden" . . . . .	139
	<b>FCC-kennisgeving (alleen V.S.) . . . . .</b>	<b>140</b>
	FCC Klasse B . . . . .	140
	<b>Contact met Dell . . . . .</b>	<b>141</b>
	 Verklarende woordenlijst . . . . .	 163
	 Index. . . . .	 177





# Informatie vinden

 **OPMERKING:** Sommige functies of media zijn optioneel en worden niet bij de computer geleverd. Sommige functies of media zijn in bepaalde landen niet beschikbaar.

 **OPMERKING:** Soms wordt er extra informatie bij de computer geleverd.

---

## Waar bent u naar op zoek?

- Informatie omtrent garantie
- Voorwaarden (alleen VS)
- Veiligheidsinstructies
- Informatie omtrent wet- en regelgeving
- Informatie omtrent ergonomie
- Licentieovereenkomst voor eindgebruikers

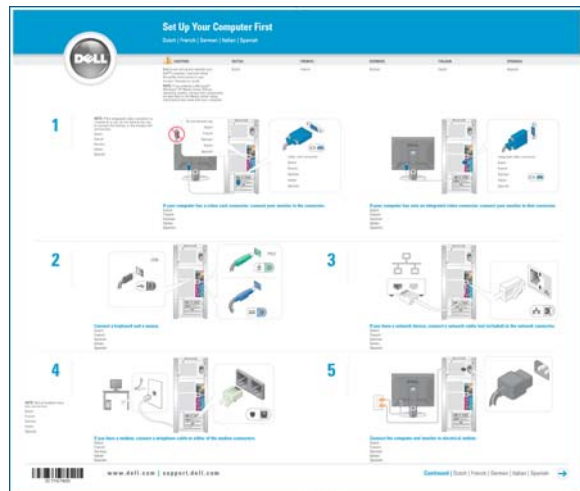
## Hier kunt u het vinden

### Dell™ Productinformatiehandleiding



- 
- De computer installeren

## Installatiediagram



---

## Waar bent u naar op zoek?

- Servicelabel en Express Service Code
- Microsoft Windows-licentielabel

---

## Hier kunt u het vinden

### Servicelabel en Microsoft® Windows®-licentie

Deze labels bevinden zich op de computer.

- Gebruik de gegevens op het servicelabel wanneer u naar [support.dell.com](http://support.dell.com) gaat of contact opneemt met de technische ondersteuning.
- Voer de Express Service Code in om uw telefoontje naar de ondersteuning aan de juiste persoon te richten.



- 
- Solutions (Oplossingen) – hints en tips voor het oplossen van problemen, artikelen van technici, online cursussen en veelgestelde vragen
  - Community – on line discussies met andere gebruikers van Dell-producten
  - Upgrades – upgrade-informatie voor onderdelen zoals het geheugen, de vaste schijf en het besturingssysteem
  - Customer Care (Klantenzorg) – contactinformatie, een statusoverzicht van serviceverzoeken en bestellingen, informatie over garantie en reparaties
  - Service en ondersteuning – een statusoverzicht van serviceverzoeken, ondersteuningsgeschiedenis en online discussies met ondersteuning
  - Reference (Naslag) – computerdocumentatie, informatie over de configuratie van de computer, productspecificaties en andere documenten
  - Downloads – gecertificeerde stuurprogramma's, patches en software-updates

---

### Dell Support-website – [support.dell.com](http://support.dell.com)

**OPMERKING:** Selecteer uw land om de voor u van toepassing zijnde support-website te bekijken.

**OPMERKING:** Zakelijke, overheids- en onderwijsklanten kunnen ook gebruik maken van de aangepaste Dell Premier Support-website op [premier.support.dell.com](http://premier.support.dell.com).

---

**Waar bent u naar op zoek?**

- Desktop System Software (DSS) – Wanneer u het besturingssysteem opnieuw installeert op uw computer, dient u ook het hulpprogramma DSS opnieuw te installeren. DSS bevat belangrijke updates voor het besturingssysteem en ondersteuning voor Dell™ 3,5-inch USB-diskettes, optische stations en USB-apparaten. DSS is nodig voor een juiste werking van de Dell-computer. De software spoort automatisch de computer en besturingssysteem op en installeert de juiste updates voor de configuratie.

- 
- Met Windows XP werken
  - Met programma's en bestanden werken
  - Het bureaublad aanpassen

---

**Hier kunt u het vinden**

U downloadt DSS als volgt:

- 1** Ga naar [support.dell.com](http://support.dell.com) en klik op **Downloads**.
- 2** Voer uw servicelabel of productmodel in.
- 3** Klik in de keuzelijst **Download Category** (Download-categorie) op **All** (Alles).
- 4** Selecteer het besturingssysteem en de taal van het besturingssysteem voor uw computer en klik op **Submit** (Verzenden).
- 5** Blader onder **Select a Device** (Selecteer een apparaat) naar **System and Configuration Utilities** (Hulpprogramma's voor systeem en configuratie) en klik op **Dell Desktop System Software**.

---

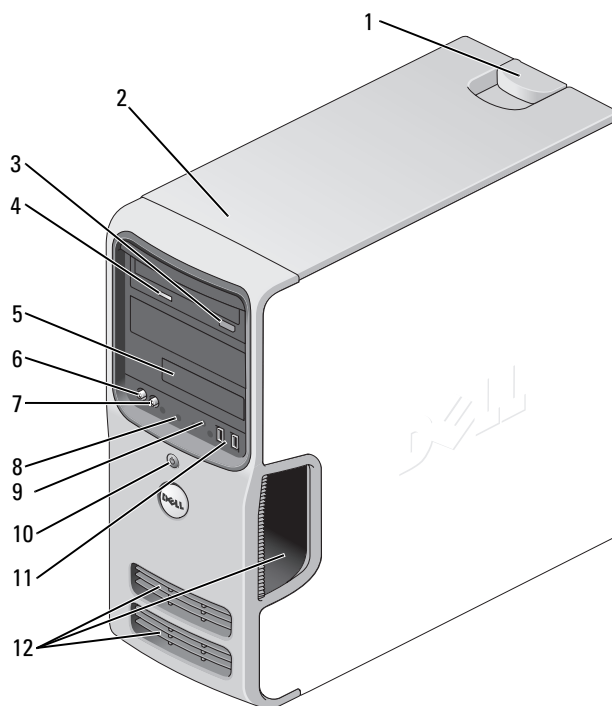
**Help en ondersteuning van Windows**

- 1** Klik op **Start** → **Help en ondersteuning**.
  - 2** Geef met een of meer woorden een beschrijving van het probleem en klik vervolgens op het pijlpictogram.
  - 3** Klik op het onderwerp dat uw probleem beschrijft.
  - 4** Volg de instructies op het scherm.
-






# Uw computer installeren en gebruiken

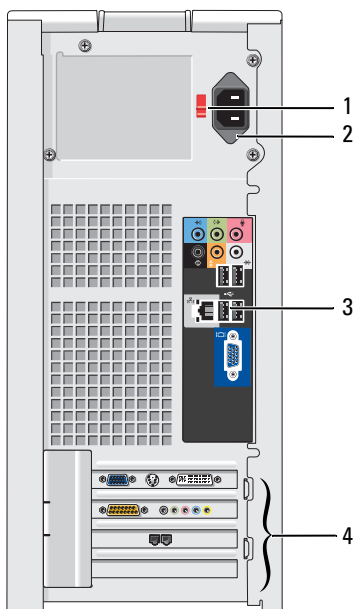
## Vooraanzicht van de computer



1	vergrendeling behuizing	Gebruik deze vergrendeling om de behuizing te verwijderen. Zie “De computerbehuizing verwijderen” op pagina 73.
2	locatie van het Servicelabel	Gebruik het servicelabel om de computer te identificeren wanneer u de Dell Support-website bezoekt of contact opneemt met de technische ondersteuning.
3	ejectknop cd- of dvd-station	Druk op deze knop om een schijf uit het cd- of dvd-station te werpen.
4	lampje van cd- of dvd-station	Het lampje brandt wanneer de computer gegevens leest van het cd- of dvd-station.

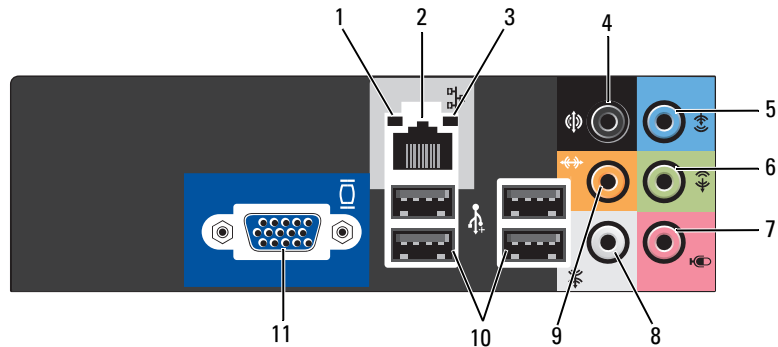
5	FlexBay-station	Kan optioneel een disktestation of mediakaartlezer bevatten. Zie “Een mediakaartlezer gebruiken (optioneel)” op pagina 25. voor meer informatie over het gebruik van de mediakaartlezer.
6	microfoonconnector	Gebruik de microfoonconnector om een computermicrofoon op uw computer aan te sluiten voor spraak of muziek in een geluids- of telefonie programma. Op computers met een geluidskaart bevindt deze connector zich op de kaart.
7	hoofdtelefoonconnector	Gebruik de hoofdtelefoonconnector om hoofdtelefoons en de meeste typen speakers aan te sluiten.
8	controlelampjes (4)	Gebruik de lampjes om een computerprobleem op te lossen op basis van de diagnostische code. Zie “Controlelampjes” op pagina 57 voor meer informatie.
9	lampje van vaste schijf	Het lampje van de vaste schijf brandt wanneer de computer gegevens leest van of schrijft naar de vaste schijf. Het lampje brandt soms ook wanneer een apparaat als een cd-speler is ingeschakeld.
10	aan/uit-knop, aan/uit-lampje	Druk op de aan/uit-knop om de computer in te schakelen. Het lampje in het midden van de knop geeft aan of de computer is ingeschakeld. Voor meer informatie zie “Schakelaars en lampjes” op pagina 124.   <b>KENNISGEVING:</b> Gebruik de aan/uit-knop niet om de computer uit te schakelen, anders kunnen er gegevens verloren gaan. Schakel in plaats hiervan het besturings-systeem uit.
11	USB 2.0-connectors (2)	Gebruik de voorste USB-connectoren voor apparaten die u af en toe aansluit, zoals joysticks of camera's, of voor opstartbare USB-apparaten (zie “System Setup-opties” op pagina 127 voor meer informatie over het opstarten vanaf een USB-apparaat). Het is raadzaam om de USB-connectors aan de achterzijde te gebruiken voor apparaten die normaal gesproken altijd aangesloten zijn, zoals printers en toetsenborden.
12	ventilatieopeningen	Controleer of de ventilatieopeningen niet zijn geblokkeerd om zeker te zijn van voldoende koeling.   <b>KENNISGEVING:</b> Zorg dat er tussen de ventilatieopeningen en objecten in de buurt ervan een ruimte zit van minimaal twee inches.   <b>KENNISGEVING:</b> Zorg dat de ruimte om de luchtopeningen schoon en stofvrij is zodat dat de computer voldoende geventileerd wordt. Gebruik slechts een droge doek om de ruimte rondom de ventilatieopening te reinigen; zo voorkomt u waterschade aan de computer.

## Achteraanzicht van de computer



1	stroomselectieschakelaar	Zie de veiligheidsinstructies in de <i>Productinformatiegids</i> voor meer informatie.
2	netsnoerconnector	Sluit de stroomkabel aan.
3	connectors op het achterpaneel	Steek USB-, audio- en andere apparaten in de juiste connectoren. Voor meer informatie zie “Connectors op het achterpaneel” op pagina 16.
4	kaartsleuven	Toegang tot connectors voor geïnstalleerde PCI en PCI Express-kaarten.

## Connectors op het achterpaneel



1 lampje verbindingstatus	<ul style="list-style-type: none"> <li>• Groen – Er is een goede verbinding tussen een 10-Mbps-netwerk en de computer.</li> <li>• Oranje – Er is een goede verbinding tussen een 100-Mbps-netwerk en de computer.</li> <li>• Uit – Er is geen fysieke verbinding met het netwerk gevonden.</li> </ul>
2 connector voor netadapter	<p>Wanneer u de computer op een netwerk of breedbandapparaat wilt aansluiten, verbindt u het ene uiteinde van een netwerkkabel met een netwerkpoort of met uw netwerk of breedbandapparaat. Sluit het andere uiteinde van de netwerkkabel aan op de connector voor de netwerkadapter op de achterzijde van de computer. Als u een klik hoort, is de netwerkkabel goed bevestigd.</p> <p><b>OPMERKING:</b> Sluit geen telefoonkabel aan op de netwerkconnector.</p>
3 activiteitsindicator netwerk	<p>Een geel lampje knippert op het moment dat de computer netwerkgegevens verzendt of ontvangt. Bij intensief netwerkverkeer kan het lijken alsof dit lampje voortdurend brandt.</p>
4 surround-sound-connector	<p>Gebruik de zwarte connector voor surround-sound om meerkanaalsluidsprekers aan te sluiten.</p>
5 lijningang	<p>Gebruik de blauwe lijningang om een opname-/afspeelapparaat aan te sluiten, zoals een cassette-, cd- of videospeler.</p> <p>Op computers met een geluidskaart bevindt deze connector zich op de kaart.</p>
6 lijnuitgang	<p>Gebruik de groene line-out-connector (beschikbaar op computers met geïntegreerd geluid) om een hoofdtelefoon en de meeste luidsprekers met geïntegreerde versterking aan te sluiten.</p> <p>Op computers met een geluidskaart bevindt deze connector zich op de kaart.</p>



7	microfoon	Gebruik de roze connector om een computermicrofoon op uw computer aan te sluiten voor spraak of muziek in een geluids- of telefonieprogramma. Op computers met een geluidskaart bevindt deze connector zich op de kaart.
8	connector voor zijaansprekers surround sound	Gebruik de zilverkleurige connector voor verbeterde audio op computers met 7.1-speakers. Op computers met een geluidskaart bevindt deze connector zich op de kaart.
9	midden/subwoofer-connector	Gebruik de gele connector voor een luidspreker voor het Low Frequency Effects (LFE) –kanaal.
10	USB 2.0-aansluitingen (4)	Gebruik de USB-connectors aan de achterzijde voor apparaten die normaal gesproken altijd aangesloten zijn, zoals printers en toetsenborden. Het is raadzaam om de voorste USB-connectors te gebruiken voor apparaten die u af en toe aansluit, zoals joysticks of camera's, of voor startbare USB-apparaten.
11	VGA-videoconnector	Sluit de VGA-kabel van de monitor aan op de VGA-connector van de computer. Gebruik op computers met een videokaart de connector op de kaart.

## Een printer installeren



**KENNISGEVING:** Zorg dat de installatie van het besturingssysteem is voltooid voordat u een printer op de computer aansluit.

Raadpleeg de bij de printer geleverde documentatie voor de volgende informatie over de installatie:

- Bijgewerkte stuurprogramma's verkrijgen en installeren.
- De printer op de computer aansluiten.
- Papier laden en de toner of inktcassette installeren.

Zie de gebruikershandleiding van de printer of neem contact op met de fabrikant van de printer voor technische ondersteuning.

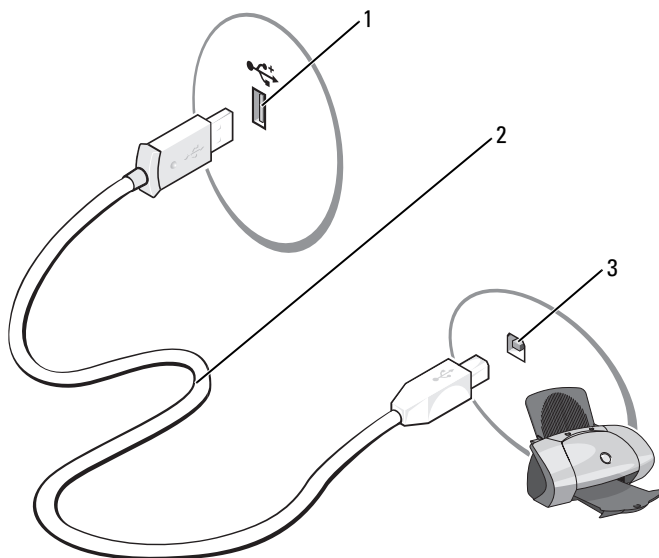
### Printerkabel

De printer wordt met een USB-kabel op de computer aangesloten. Sommige printers worden zonder printerkabel geleverd. Ga dus bij de aankoop van een kabel na of deze compatibel is met de printer. Als u de printerkabel en de computer tegelijkertijd koopt, vindt u de kabel bij levering in de computerdoos.

## Een printer aansluiten

**OPMERKING:** USB-apparaten kunnen worden aangesloten terwijl de computer is ingeschakeld.


- 1 Als u de installatie van het besturingssysteem nog niet hebt voltooid, doet u dit alsnog.
- 2 Sluit de USB-printerkabel aan op de USB-connectoren van de computer en de printer. De USB-connectors passen slechts op één manier.



1 USB-connector op de computer      2 USB-printerkabel      3 USB-connector op de printer

- 3 Schakel de printer in en vervolgens de computer. Als het venster **Wizard Hardware toevoegen** verschijnt, klikt u op **Annuleren**.
- 4 Indien nodig installeert u het printerstuurprogramma. Raadpleeg de documentatie bij de printer werd geleverd.

## Verbinding maken met het internet

 **OPMERKING:** Internetaanbieders en hun aanbod zijn per land verschillend.

Als u verbinding wilt maken met het internet, hebt u een modem of netwerkverbinding nodig en een internetaanbieder (ISP). Uw internetaanbieder biedt een of meer van de volgende opties voor internetverbinding.

- Inbelverbindingen die internettoegang via een telefoonlijn bieden. Inbelverbindingen zijn aanzienlijk trager dan DSL- en kabelmodemverbindingen.
- DSL-verbindingen die internettoegang met hoge snelheid via een bestaande telefoonlijn bieden. Met een DSL-verbinding kunt u bellen en internetten tegelijk.
- Kabelmodemverbindingen die internettoegang met hoge snelheid bieden via een plaatselijke kabel-tv-lijn.

Als u een inbelverbinding gebruikt, moet u voor het instellen van de internetverbinding een telefoonlijn aansluiten op de modemconnector op de computer en op de telefoonaansluiting. Gebruikt u een DSL- of kabelmodemverbinding, neem dan contact op met uw internetaanbieder voor installatie-instructies.

### Uw internetverbinding instellen

U stelt als volgt een internetverbinding in met een snelkoppeling naar de internetaanbieder:


- 1 Sla eventuele geopende bestanden op en sluit deze en sluit eventuele geopende programma's af.
- 2 Dubbelklik op het pictogram van de internetaanbieder op het bureaublad van Microsoft® Windows®.
- 3 Volg de instructies op het scherm om het instellen te voltooien.

Doe het volgende als er geen pictogram van de internetaanbieder op het bureaublad staat of als u een verbinding via een andere aanbieder wilt instellen:

- 1 Sla eventuele geopende bestanden op en sluit deze en sluit eventuele geopende programma's af.
- 2 Klik op de knop **Start** en vervolgens op **Internet Explorer**.  
Het venster **Wizard Nieuwe verbinding** verschijnt.
- 3 Klik op **Verbinding met het Internet maken**.
- 4 Klik in het volgende venster op de juiste optie:
  - Als u geen internetaanbieder hebt en er een wilt selecteren, klikt u op **Ik wil zelf een Internet-provider in een lijst selecteren**.
  - Als u al installatie-informatie van uw internetaanbieder hebt gekregen, maar nog geen installatie-cd, klikt u op **Ik wil handmatig een verbinding instellen**.
  - Hebt u wel een cd, dan klikt u op **Ik heb een cd-rom met software van een Internet-provider**.

5 Klik op **Next** (Volgende).

Als **Ik wil handmatig een verbinding instellen** hebt gekozen, gaat u naar stap 6. Anders volgt u de instructies op het scherm op om het instellen te voltooien.

 **OPMERKING:** Neem contact op met uw internetaanbieder als u niet weet welke verbindingstype u moet selecteren.


6 Klik op de juiste optie onder **Op welke manier wilt u contact met het Internet maken?** en vervolgens op **Volgende**.

7 Gebruik de installatie-informatie gekregen van de internetaanbieder om de installatie te voltooien.

Zie “E-mail-, modem- en internetproblemen” op pagina 42 als u problemen hebt bij het maken van een verbinding met het internet. Als u nu geen verbinding kunt maken, maar dit eerder wel is gelukt, functioneert het netwerk mogelijk niet. Neem contact op met uw internetaanbieder of probeer het later nog eens.

## Cd's en dvd's afspelen

 **KENNISGEVING:** Oefen geen druk uit op de cd- of dvd-lade wanneer u deze opent of sluit. Zorg dat de lade gesloten is wanneer u het station niet gebruikt.


 **KENNISGEVING:** Verplaats de computer niet tijdens het afspelen van cd's of dvd's.

- 1 Druk op de Eject-knop op de voorkant van het station.
- 2 Plaats de schijf met het label omhoog in het midden van de lade.











- 3 Druk op de eject-knop of duw de lade zachtjes naar binnen.

Zie de meegeleverde cd-software om cd's te formatteren voor het opslaan van gegevens, het maken van muziek-cd's of het kopiëren van cd's.

 **OPMERKING:** Ga na of u aan alle auteursrechten voldoet wanneer u cd's maakt.

Een cd-speler bevat de volgende basisknoppen:












---

	Afspelen
	Terugspoelen binnen het huidige nummer
	Pauze
	Vooruitspoelen binnen het huidige nummer
	Stoppen
	Naar het vorige nummer
	Eject
	Naar het volgende nummer

---

Een dvd-speler bevat de volgende basisknoppen:

---

	Stoppen
	Het huidige hoofdstuk opnieuw beginnen
	Afspelen
	Vooruitspoelen
	Pauze
	Achteruitspoelen
	Eén frame vooruit in de pauzemodus
	Naar de volgende titel of het volgende hoofdstuk
	De huidige titel of het huidige hoofdstuk doorlopend afspelen
	Naar de vorige titel of het vorige hoofdstuk
	Eject

---

Klik voor meer informatie over het afspelen van cd's of dvd's op **Help** op de cd- of dvd-speler (indien beschikbaar).

## Het volume aanpassen



**OPMERKING:** Wanneer de speakers zijn gedempt, hoort u niet dat er een cd of dvd wordt afgespeeld.

- 1 Klik op **Start**, wijs **Alle programma's**→ **Bureau-accessoires**→ **Entertainment** aan en klik op **Volumeregeling**.
- 2 Klik in het venster **Volumeregeling** op de balk in de kolom **Volumeregeling** en schuif deze omhoog of omlaag om het volume te verhogen of te verlagen.


Klik voor meer informatie over volumeregelingsopties op **Help** in het venster **Volumeregeling**.

## Het beeld aanpassen


Als er een foutbericht verschijnt dat de huidige resolutie en kleurdiepte te veel geheugen in beslag nemen en dat de dvd hierdoor niet kan worden afgespeeld, moet u de beeldschermeigenschappen aanpassen.

- 1 Klik op de knop **Start** en klik op **Configuratiescherm**.
- 2 Klik onder **Kies een categorie** op **Vormgeving en thema's**.
- 3 Klik onder **Kies een taak...** op **De schermresolutie wijzigen**.
- 4 Klik in het venster **Eigenschappen voor Beeldscherm** op de balk in **Beeldschermresolutie** en verschuif deze om de instelling te wijzigen in **800 bij 600 pixels**.
- 5 Selecteer in het vervolgkeuzemenu onder **Kleurkwaliteit** de optie **Gemiddeld (16 bits)**.
- 6 Klik op **OK**.

## Cd's en dvd's kopiëren


 **OPMERKING:** Ga na of u aan alle auteursrechten voldoet wanneer u cd's of dvd's maakt.

Dit hoofdstuk is alleen van toepassing op computers met een cd-rw-, dvd+/-rw- of cd-rw/dvd (combi)-station.


 **OPMERKING:** De typen cd- of dvd-stations die door Dell worden aangeboden, verschillen per land.

In de onderstaande instructies wordt uitgelegd hoe u een kopie van een CD of een DVD maakt. U kunt Sonic DigitalMedia ook voor andere dingen gebruiken, zoals het maken van muziek-cd's van audiobestanden die op de computer zijn opgeslagen, of van reservekopieën van belangrijke gegevens. Voor hulp opent u Sonic DigitalMedia en klikt u op het vraagteken rechts boven in het scherm.

### Hoe kan ik een cd of dvd kopiëren

 **OPMERKING:** Cd-rw/dvd-combostations kunnen niet naar dvd-media schrijven. Als u opnameproblemen hebt met een cd-rw/dvd-combostation, controleert u op beschikbare softwarepatches op de ondersteuningswebsite van Sonic op [www.sonic.com](http://www.sonic.com).

De stations voor beschrijfbare dvd's die in Dell™-computers zijn geïnstalleerd, kunnen dvd+/-r-, dvd+/-rw- en dvd+r dl (dubbele laag)-media lezen en ernaar schrijven, maar kunnen niet naar dvd-ram- of dvd-r dl-media schrijven en deze waarschijnlijk ook niet lezen.

 **OPMERKING:** De meeste commerciële dvd's zijn auteursrechtelijk beschermd en kunnen niet met Sonic DigitalMedia worden gekopieerd.

1 Klik op **Start** → **Programma's** → **Sonic** → **DigitalMedia Projects** → **Copy** → **Disc Copy**.

2 U kopieert de cd of dvd als volgt:

- *Als u maar één cd/dvd-station hebt*, gaat u na of de instellingen correct zijn en klikt u op **Disc Copy**. De computer leest de bron-cd of -dvd en kopieert de gegevens naar een tijdelijke map op de vaste schijf van de computer.  
Plaats een lege cd of dvd in het station wanneer hierom wordt gevraagd, en klik op **OK**.
- *Als u twee cd/dvd-stations hebt*, selecteert u het station waarin u de bron-cd of -dvd hebt geplaatst en klikt u op **Disc Copy**. De computer kopieert de gegevens van de bron-cd of -dvd naar de lege cd of dvd.

Nadat u de bron-cd of -dvd hebt gekopieerd, wordt de cd of dvd die u hebt gemaakt, automatisch uitgeworpen.

## Lege cd's en dvd's gebruiken

Cd-rw-stations kunnen naar alleen naar cd-opnamemedia schrijven (inclusief snelle cd-rw-media), terwijl -dvd-beschrijfbaar stations naar zowel cd- als dvd-opnamemedia kunnen schrijven.

Gebruik lege cd-r's om muziek op te nemen of gegevensbestanden permanent op te slaan. Wanneer u een cd-r hebt gemaakt, kunt u niet opnieuw naar die cd-r schrijven (zie de Sonic-documentatie voor meer informatie). Gebruik lege cd-rw's als u gegevens wilt kunnen wissen, opnieuw schrijven of bijwerken.

U kunt lege dvd +/-r's gebruiken om grote hoeveelheden gegevens op te slaan. Wanneer u een dvd +/-r-schijf hebt gemaakt, kunt u mogelijk niet meer naar die schijf schrijven als de schijf tijdens de laatste fase van het aanmaakproces is voltooid of afgesloten. Gebruik lege dvd +/-rw's als u de gegevens op de schijf later wilt wissen, overschrijven of bijwerken.

### Cd-beschrijfbaar stations

Mediatype	Lezen	Schrijven	Beschrijfbaar
Cd-r	Ja	Ja	Nee
Cd-rw	Ja	Ja	Ja

### Dvd-beschrijfbaar stations

Mediatype	Lezen	Schrijven	Beschrijfbaar
Cd-r	Ja	Ja	Nee
Cd-rw	Ja	Ja	Ja
Dvd+r	Ja	Ja	Nee
Dvd-r	Ja	Ja	Nee
Dvd+rw	Ja	Ja	Ja
Dvd-rw	Ja	Ja	Ja
Dvd+r+dl	Ja	Ja	Nee



## Nuttige tips

- Gebruik Microsoft® Windows® Explorer om bestanden alleen naar een cd-r of cd-rw te slepen als u Sonic DigitalMedia hebt gestart en een DigitalMedia -project hebt geopend.
- Gebruik cd-r's om muziek-cd's te branden die u in normale stereoapparatuur wilt afspelen. Cd-rw's kunnen op de meeste stereoapparatuur, thuis of in de auto, niet worden afgespeeld.
- U kunt geen audio-dvd's maken met Sonic DigitalMedia.
- MP3-bestanden kunnen alleen op MP3-spelers worden afgespeeld of op computers met MP3-software.
- Commercieel beschikbare dvd-spelers die voor televisies worden gebruikt, ondersteunen niet alle beschikbare dvd-indelingen. Zie de bij de dvd-speler geleverde documentatie of neem contact op met de fabrikant voor een lijst met indelingen die door de dvd-speler worden ondersteund.
- Gebruik nooit de maximale capaciteit van een lege cd-r of cd-rw. Kopieer bijvoorbeeld nooit een bestand van 650 MB naar een lege cd van 650 MB. Het cd-rw -station heeft 1-2 MB lege ruimte nodig om de opname te voltooien.
- Gebruik een lege cd-rw om het opnemen op cd te oefenen, totdat u vertrouwd bent met de cd-opnametechnieken. Als u een fout maakt, kunt u de gegevens op de cd-rw wissen en opnieuw proberen. U kunt lege cd-rw's ook gebruiken om muziekbestandprojecten te testen voordat u ze voorgoed op een lege cd-r opneemt.
- Zie de Sonic-website op [www.sonic.com](http://www.sonic.com) voor extra informatie.

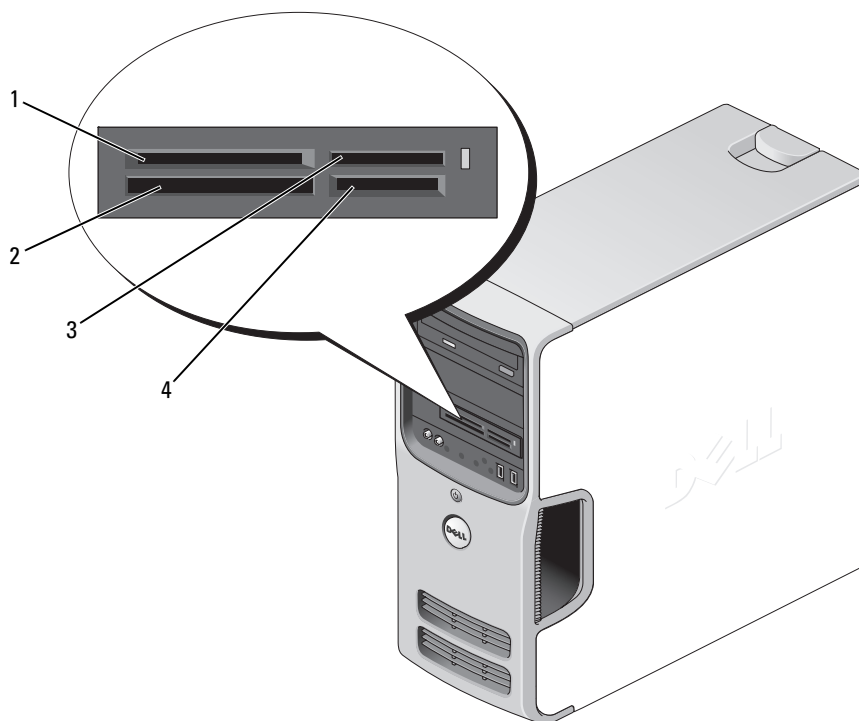
## Een mediakaartlezer gebruiken (optioneel)

Met de mediakaartlezer stuurt u gegevens direct naar de computer.

De mediakaartlezer ondersteunt de volgende geheugentypen:

- xD-Picture-kaart
- SmartMedia (SMC)
- CompactFlash Type I en II (CF I/II)
- MicroDrive-kaart
- SecureDigital-kaart (SD)
- MultiMediaCard (MMC)
- Memory Stick (MS/MS Pro)

Zie “Een mediakaartlezer installeren” op pagina 111 voor meer informatie over het gebruik van de mediakaartlezer.



- |   |  |   |   |   |                          |
|---|--|---|---|---|--------------------------|
| 1 | xD-Picture-kaart en SmartMedia (SMC)           | 2 | CompactFlash Type-I en II (CF I/II) en MicroDrive-kaart | 3 | Memory Stick (MS/MS Pro) |
| 4 | SecureDigital-kaart (SD)/ MultiMediaCard (MMC) |   |   |   |                          |

U gebruikt de mediakaartlezer als volgt:

- 1 Ga na hoe het medium of de kaart moet worden geplaatst.
- 2 Schuif het medium of de kaart in de juiste sleuf totdat deze volledig in de connector is geplaatst.

Als u weerstand voelt, mag u het medium of de kaart niet forceren. Controleer of de kaart juist is geplaatst en probeer het opnieuw.

## Twee monitoren aansluiten



**LET OP:** Voordat u begint met de procedures in dit gedeelte, moet u de veiligheidsinstructies in de *Productinformatiegids* raadplegen.

Wanneer u een grafische kaart hebt gekocht die twee monitors ondersteunt, volgt u deze instructies voor het aansluiten en inschakelen van uw twee monitors. In deze instructies vindt u hoe u naar keuze twee monitors (elk met een VGA-connector), één monitor met een VGA-connector en één monitor met een DVI-connector of een TV kunt aansluiten.



**KENNISGEVING:** Wanneer u twee monitors aansluit die beschikken over VGA-connectoren, moet u beschikken over de optionele DVI-adapter om de kabel te kunnen aansluiten. Wanneer u twee platte monitoren aansluit, moet ten minste een ervan beschikken over een VGA-connector. Wanneer u een TV aansluit, kunt u daarnaast slechts één monitor (VGA of DVI) aansluiten.

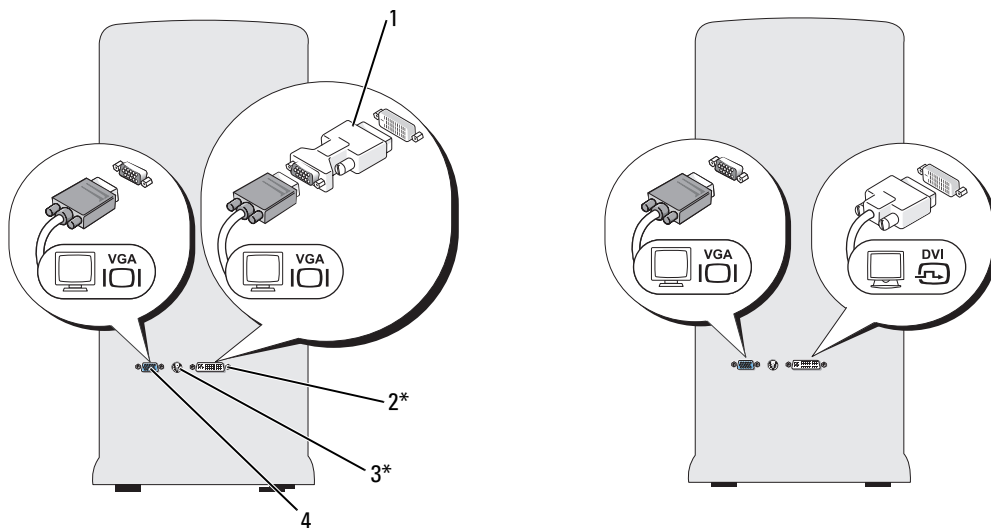
### Twee monitors met VGA-connectors aansluiten

- 1 Volg de procedures in “Voordat u begint” op pagina 71.



**OPMERKING:** Als uw computer beschikt over geïntegreerde audio, kunt u geen van beide monitors aansluiten op de geïntegreerde videoconnector. Als een geïntegreerde videoconnector wordt afgedekt door een huls, verwijdert u deze huls niet om de monitor aan te sluiten; de monitor zal niet werken.

- 2 Sluit een van de monitors aan op de VGA-connector (blauw) op de achterzijde van de computer.
- 3 Sluit de andere monitor aan op de optionele DVI-adapter en sluit de DVI-adapter aan op de DVI-connector (wit) op de achterzijde van de computer.



\*Niet op alle computers aanwezig.

- 1 optionele DVDI-adapter
- 4 VGA-connector (blauw)

- 2 DVI-connector (wit)

- 3 TV-OUT-connector

### Eén monitor aansluiten met een VGA-connector en één monitor aansluiten met en DVI-connector

- 1 Volg de procedures in “Voordat u begint” op pagina 71.
- 2 Sluit de VGA-connector op de monitor aan op de VGA-connector (blauw) op de achterzijde van de computer.
- 3 Sluit de DVI-connector op de andere monitor aan op de DVI-connector (wit) op de achterzijde van de computer.

## Een TV aansluiten



**OPMERKING:** U moet een S-videokabel aanschaffen om een TV op uw computer te kunnen aansluiten.

Deze is verkrijgbaar in de meeste zaken voor consumentenelektronica. Deze wordt niet bij uw computer geleverd.

- 1 Volg de procedures in “Voordat u begint” op pagina 71.
- 2 Sluit het ene uiteinde van de S-videokabel aan op de optionele TV-OUT-connector op de achterzijde van de computer.
- 3 Sluit het andere uiteinde van de S-videokabel aan op de S-video-ingang op de televisie.
- 4 Sluit de VGA- of DVI-monitor aan.

## De beeldscherminstellingen wijzigen

- 1 Nadat u uw monitors of een TV hebt aangesloten, schakelt u de computer in.  
Het Microsoft® Windows®-bureaublad wordt weergegeven op de primaire monitor.
- 2 Selecteer de kloonmodus of de modus uitgebreid bureaublad in de beeldscherminstellingen.
  - In de clone-modus tonen beide monitors het zelfde beeld.
  - In de uitgebreide bureaubladmodus kunt u objecten verslepen van het ene scherm naar het andere en wordt de zichtbare werkruimte in feite verdubbeld.

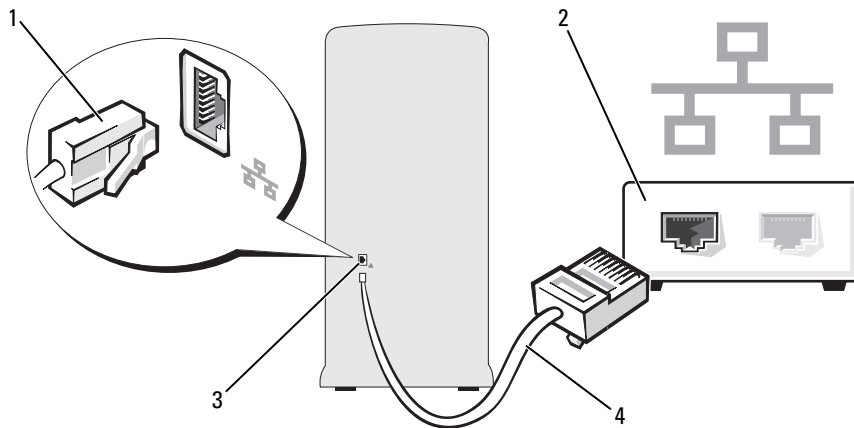
Meer informatie over het wijzigen van de beeldscherminstellingen voor de grafische kaart vindt u in de handleiding in Help en ondersteuning (klik op **Start** en kies **Help en ondersteuning**, **Gebruikers- en systeemhandleidingen**, **Apparaathandleidingen** en klik vervolgens op de handleiding van uw grafische kaart).

# Een thuis- en bedrijfsnetwerk instellen

## Aansluiten op een netwerkadapter

**➔ KENNISGEVING:** Sluit de netwerkkabel aan op de connector voor de netwerkadapter van de computer. Sluit de netwerkkabel niet aan op de modemconnector van de computer. Pas op dat u een netwerkkabel niet in de telefoonaansluiting steekt.

- 1 Sluit de netwerkkabel aan op de connector voor de netwerkadapter op achterkant van de computer. Zorg dat de kabel vastklikt en trek er zachtjes aan om te controleren of deze goed vastzit.
- 2 Sluit het andere uiteinde van de netwerkkabel aan op een netwerkapparaat.



1 connector voor netadapter

2 netwerkapparaat

3 netwerkadapterconnector op de computer

4 netwerkkabel

## De wizard Netwerk instellen

Het besturingssysteem Microsoft® Windows® XP biedt een wizard Netwerk instellen om u te helpen bij het delen van bestanden, printers of een internetverbinding tussen computers thuis of van een klein bedrijf.

- 1 Klik op de knop **Start**, wijs naar **Alle programma's**→ **Bureau-accessoires**→ **Communicatie**, en klik op **Wizard Netwerk instellen**.
- 2 Klik in het welkomstscherf op **Volgende**.
- 3 Klik op **Controlelijst voor het instellen van een netwerk**.



**OPMERKING:** Wanneer u de verbindingmethode **Deze computer maakt rechtstreeks verbinding met het Internet** kiest, wordt de geïntegreerde firewall ingeschakeld die bij het Windows XP Service Pack is geleverd.

- 4 Voltooi de controlelijst en de vereiste voorbereidingen.
- 5 Keer terug naar het venster Wizard Netwerk instellen en volg de instructies op het scherm.

## Power Management (Energiebeheer)

Met de energiebeheerfuncties van Microsoft® Windows® XP kunt u de hoeveelheid elektriciteit die de computer gebruikt, reduceren wanneer deze is ingeschakeld maar niet wordt gebruikt. Dit is mogelijk door de energie te beperken tot de monitor of de vaste schijf, of de stand-bymodus of slaapstand te gebruiken. Wanneer de computer wordt uitgeschakeld vanaf een energiebesparingsmodus, wordt het Windows-bureaublad teruggezet in de status van voor deze modus.



**OPMERKING:** Windows XP Professional bevat beveiligings- en netwerkfuncties die niet beschikbaar zijn in Windows XP Home Edition. Wanneer een computer met Windows XP Professional is aangesloten op een netwerk, verschijnen er in bepaalde vensters verschillende opties voor beveiliging en netwerken.

### Stand-bymodus

Met de stand-bymodus wordt energie bespaard doordat het beeldscherm en de vaste schijf na een timeout worden uitgeschakeld. Wanneer de computer uit de stand-bymodus komt, wordt deze teruggezet in de status van voor de stand-bymodus.

U stelt de computer als volgt in om na een bepaalde inactieve periode automatisch in de stand-bymodus te gaan:

- 1 Klik op de knop **Start** en klik op **Configuratiescherf**.
- 2 Klik onder **Kies een categorie** op **Prestaties en onderhoud**.
- 3 Klik onder of kies een pictogram... op **Energiebeheer**.

Wanneer u direct naar de stand-bymodus wilt gaan zonder een inactieve periode af te wachten, klikt u op de knop **Start**, daarna op **Afsluiten** en vervolgens op **Stand-by**.

U schakelt de stand-bymodus uit door op een toets op het toetsenbord te drukken of de muis te bewegen.



**KENNISGEVING:** Als de computer uitvalt in de stand-bymodus, kunnen er gegevens verloren gaan.

## Slaapstand

Met de slaapstand bespaart u energie doordat systeemgegevens naar een gereserveerd gebied op de vaste schijf worden gekopieerd en de computer wordt uitgeschakeld. Wanneer de computer wordt uitgeschakeld vanaf de slaapstand, wordt het bureaublad teruggezet in de status van voor deze modus.

U activeert de slaapstand als volgt:

- 1 Klik op de knop **Start** en klik op **Configuratiescherm**.
- 2 Klik onder **Kies een categorie** op **Prestaties en onderhoud**.
- 3 Klik onder of kies een pictogram... op **Energiebeheer**.
- 4 Definieer de slaapstand-instellingen op het tabblad **Energiebeheerschema's, Geavanceerd** en **Slaapstand**.

U schakelt de slaapstand uit door op de aan/uit-knop te drukken. Het kan even duren voordat de slaapstand is uitgeschakeld. U kunt de slaapstand niet uitschakelen door op een toets op het toetsenbord te drukken of de muis te bewegen, omdat deze niet werken in de slaapstand.

Voor de slaapstand wordt een speciaal bestand op de vaste schijf vereist met voldoende schijfruimte om de inhoud van het computergeheugen op te slaan. Daarom maakt Dell een slaapstandbestand met de juiste grootte voordat de computer wordt afgeleverd. Als de vaste schijf beschadigd raakt, wordt het slaapstandbestand automatisch opnieuw gemaakt.

## Eigenschappen voor energiebeheer

Definieer de stand-bymodusinstellingen, slaapstandinstellingen en andere energie-instellingen in het venster **Eigenschappen voor energiebeheer**. U opent als volgt het venster **Eigenschappen voor energiebeheer**:

- 1 Klik op de knop **Start** en klik op **Configuratiescherm**.
- 2 Klik onder **Kies een categorie** op **Prestaties en onderhoud**.
- 3 Klik onder of kies een pictogram... op **Energiebeheer**.
- 4 Definieer de energie-instellingen op het tabblad **Energiebeheerschema's, Geavanceerd** en **Slaapstand**.

## Het tabblad Energiebeheerschema's

Elke standaard energie-instelling wordt een schema genoemd. Als u een van de standaard Windows-schema's wilt selecteren die op de computer zijn geïnstalleerd, kiest u een schema uit de vervolgkeuzelijst **Energiebeheerschema's**. De instellingen voor elk schema verschijnen in de velden onder de schema-naam. Elk schema heeft andere instellingen voor het inschakelen van de stand-bymodus of de slaapstand en voor het uitschakelen van de monitor en de vaste schijf.



De vervolgkeuzelijst **Energiebeheerschema's** geeft de volgende schema's weer:

- **Altijd aan** (standaard) – Als u de computer zonder energiebesparing wilt gebruiken.
- **Thuis/kantoor** – Als u de computer als een thuis- of kantoorcomputer wilt gebruiken en u een minimale energiebesparing vereist.
- **Presentatie** – Als u wilt dat de computer zonder onderbrekingen werkt (zonder energiebesparing).
- **Minimaal energieverbruik** – Als u wilt dat de computer met minimaal energieverbruik werkt.
- **Accu vol** – Als de computer draagbaar is en u deze langere tijd op een accu laat werken.


Als u de standaardinstellingen voor een schema wilt wijzigen, klikt u op de vervolgkeuzelijst in het veld **Beeldscherm uitschakelen**, **Vaste schijven uitschakelen**, **Systeem op stand-by** of **Systeem in slaapstand** en selecteert u een time-out in de weergegeven lijst. Wanneer u de time-out voor een schema wijzigt, wijzigt u de standaardinstellingen voor dat schema permanent, tenzij u op **Opslaan als** klikt en een nieuwe naam voor het gewijzigde schema invoert.



**KENNISGEVING:** Als u de time-out van de vaste schijf (harde schijf) korter instelt dan die van het beeldscherm, lijkt het alsof de computer is vastgelopen. U schakelt de modi uit door op een toets op het toetsenbord te drukken of de muis te bewegen. U voorkomt dit door de time-out van het beeldscherm altijd korter in te stellen dan die van de vaste schijf.

### Het tabblad Geavanceerd

Met het tabblad **Geavanceerd** kunt u het volgende doen:

- Plaats het energiebeheerpictogram  op de Windows-taakbalk voor snelle toegang.
- Stel de computer zo in dat u het Windows-wachtwoord moet invoeren om de stand-bymodus of de slaapstand uit te schakelen.
- Stel de aan/uit-knop zodanig in dat de stand-bymodus wordt geactiveerd, de slaapstand wordt geactiveerd of de computer wordt uitgeschakeld.

U doet dit door op een optie te klikken in de overeenkomstige vervolgkeuzelijst en vervolgens op **OK** te klikken.

### Het tabblad Slaapstand

Met het tabblad **Slaapstand** kunt u de slaapstand inschakelen. Als u de slaapstandinstellingen wilt gebruiken die u gedefinieerd hebt op het tabblad **Energiebeheerschema's**, schakelt u het selectievakje **Slaapstand inschakelen** op het tabblad **Slaapstand** in.

Doe het volgende voor meer informatie over energiebeheeropties:

- 1 Klik op de knop **Start** en vervolgens op **Help en ondersteuning**.
- 2 Klik in het venster **Help en ondersteuning** op **Prestaties en onderhoud**.
- 3 Klik in het venster **Prestaties en onderhoud** op **Energie besparen op de computer**.

## Cool 'n' Quiet™-technologie inschakelen

Cool 'n' Quiet-technologie bewaakt de prestaties van de processor van uw computer automatisch en past dynamisch de werksfrequentie en het voltage aan de uit te voeren taak aan. Wanneer voor een toepassing geen topprestaties nodig zijn, kan er veel energie worden bespaard. U kunt nog altijd rekenen op krachtige prestaties op de juiste momenten, terwijl er energie wordt bespaard wanneer dat mogelijk is.

- 1 Voer het systeeminstallatieprogramma uit en schakel de Cool 'n' Quiet-technologie in met de opties van Energiebeheer (zie “System Setup” op pagina 126).
- 2 Klik op **Start**→ **Instellingen**→ **Configuratiescherm**→ **Energiebeheer** om het venster **Eigenschappen voor energiebeheer** te openen.
- 3 Klik op het tabblad **Energiebeheerschema's** op het keuzemenu **Energiebeheerschema's** en selecteer **Minimaal energieverbruik** en klik vervolgens op **OK**.

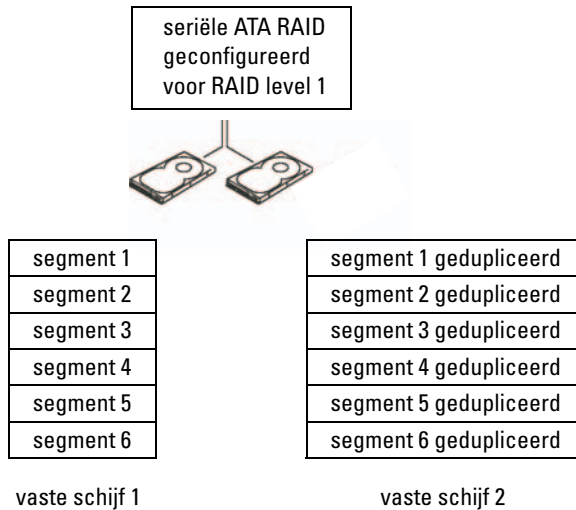
## Over RAID-configuraties

In dit gedeelte vindt u een overzicht van de RAID-configuratie die u mogelijk hebt geselecteerd tijdens de aanschaf van deze computer. Uw computer ondersteunt RAID level 1. Een RAID level 1 wordt aanbevolen voor gebruikers die een hogere mate van gegevensintegriteit wensen.

De stations in een RAID-configuratie moeten van gelijke grootte zijn, om ervoor te zorgen dat het grotere station geen niet-toegewezen (en daardoor onbruikbare) ruimte bevat.

### Configuratie RAID Level 1

Bij RAID level 1 wordt een opslagtechniek met gegevensredundantie gebruikt (mirroring) om de integriteit van de gegevens extra te beschermen. Wanneer gegevens worden opgeslagen op het primaire station, wordt tevens een kopie van de gegevens opgeslagen op het tweede station in de configuratie (de mirror). Een RAID-level 1-configuratie biedt een snelle toegang tot gegevens op aan de voordelen van redundantie.



Wanneer een schijfstoring optreedt, wordt lees- en schrijfbewerkingen automatisch omgeleid naar het overgebleven station. Vervolgens kan opnieuw een vervangend station worden opgebouwd met de gegevens van het overgebleven station.

**OPMERKING:** In een RAID level 1 configuratie, is de omvang van de configuratie gelijk aan de omvang van de kleinste schijf in de configuratie.


### Uw vaste schijven configureren voor RAID

De computer kan worden geconfigureerd voor RAID, zelfs als u tijdens de aanschaf van de computer niet voor de RAID-configuratie hebt gekozen. Raadpleeg voor een uitleg over RAID levels en de vereisten hiervoor “Over RAID-configuraties” op pagina 34. Zie “Vaste schijven” op pagina 99 voor instructies voor het installeren van een vaste schijf.


Gebruik voor het configureren van RAID-volumes het hulpprogramma Nvidia MediaShield ROM *voordat* u het besturingssysteem op de vaste schijf installeert.

Zet de computer in de RAID-modus *voordat* u begint.

### **Uw computer instellen op de modus RAID-Enabled (RAID ingeschakeld)**


- 1 Open System Setup (zie “System Setup openen” op pagina 126).
- 2 Druk op de pijltoetsen omhoog en omlaag om **Drives** (Stations) te selecteren en druk op <Enter>.
- 3 Druk op de pijltoetsen omhoog en omlaag om de SATA Operation (de SATA werking) te selecteren en druk op <Enter>.
- 4 Druk op de pijltoetsen links en rechts om **RAID On** (RAID aan) te selecteren en druk op <Enter>.  
 **OPMERKING:** Raadpleeg voor meer informatie over RAID-opties “System Setup-opties” op pagina 127.
- 5 Druk op <Esc> en druk op de pijltoetsen links en rechts om de **Save/Exit** (Opslaan en afsluiten) te selecteren en druk op <Enter> om de systeeminstellingen af te sluiten en het opstartproces te hervatten.

### **Met het hulpprogramma Nvidia MediaShield ROM**

-  **KENNISGEVING:** Tijdens de volgende procedure worden alle gegevens op de vaste schijven gewist. Maak een back-up van alle gegevens die u wilt behouden voordat u verder gaat.

U kunt vaste schijven van elke grootte gebruiken om een RAID-configuratie te maken. Het is echter het beste als de schijven van gelijke grootte zijn, om te voorkomen dat ruimte niet wordt toegewezen en benut. Raadpleeg voor een uitleg over RAID levels en de vereisten hiervoor “Over RAID-configuraties” op pagina 34. Zie “Een harde schijf installeren” op pagina 101 voor instructies voor het installeren van een vaste schijf.


- 1 Schakel RAID in voor elke toepasselijke vast schijf op uw computer (zie “Uw computer instellen op de modus RAID-Enabled (RAID ingeschakeld)” op pagina 36).
- 2 Start de computer opnieuw op.
- 3 Druk op <Ctrl><N> wanneer u wordt gevraagd de RAID BIOS te openen.

 **OPMERKING:** Wanneer het logo van het besturingssysteem verschijnt, wacht u totdat het bureaublad van Microsoft Windows wordt weergegeven. Vervolgens sluit u de computer af en probeert u het opnieuw.

Het venster **Define a New Array** (Nieuwe Array definiëren) wordt weergegeven.


- 4 Druk op <Tab> om naar het veld **RAID Mode** (RAID-modus) te gaan.  
Als u een RAID 1-configuratie wilt maken, gebruikt u de pijltjestoetsen om **Mirroring** te selecteren.
- 5 Druk op <Tab> om naar het veld **Free Disks** (Vrije schijven) te gaan.

**6** Selecteer met de pijltjestoetsen omhoog en omlaag een vaste schijf die u wilt opnemen in de RAID-array en druk vervolgens op de pijltjestoets naar rechts om het geselecteerde station te verplaatsen van het veld **Free Disks** naar het veld **Array Disks**. Herhaal deze handelingen voor alle schijven die u wilt opnemen in de RAID-array.

 **OPMERKING:** Uw computer ondersteunt maximaal twee stations per RAID 1 array.

**7** Nadat u de vaste schijven hebt toegewezen aan een array, drukt u op <F9>.

De prompt **Clear disk data** (Schijfgegevens wissen) wordt weergegeven.


 **KENNISGEVING:** Alle gegevens op de geselecteerde schijven gaan tijdens de volgende stap verloren.

**8** Druk <Y> om alle gegevens van de geselecteerde stations te wissen.

Het venster **Array List** (Array-lijst) wordt weergegeven.

**9** Als u de gegevens wilt bekijken van de array die u hebt ingericht, gebruikt u de pijltjestoetsen om de array te selecteren in het venster **Array Detail** (Array-detail) en drukt u op <Enter>.

Het venster **Array Detail** (Array-detail) wordt weergegeven.

 **OPMERKING:** Als u een array wilt verwijderen, selecteert u deze met de pijltjestoetsen en drukt u op <D>.

**10** Druk op <Enter> om terug te keren naar het vorige scherm.


**11** Druk op <Ctrl><X> om de RAID BIOS af te sluiten.

## Nvidia MediaShield gebruiken

Met Nvidia MediaShield kunt u RAID-configuraties weergeven en beheren.


### Een RAID-configuratie herstellen


Wanneer een van de vaste schijven in een RAID-array uitvalt, kunt u de array herstellen door de gegevens op een vervangende schijf over te brengen.

 **OPMERKING:** Het herstellen van een array is alleen mogelijk bij RAID 1-configuraties.

- 1 Start Nvidia MediaShield.
- 2 Selecteer uw RAID-configuratie door er op te klikken (**Mirroring**) in het venster van het beheerprogramma.
- 3 Klik op **Rebuild Array** (Array herstellen) in het venster **System Tasks** (Systeemtaken).  
De **NVIDIA Rebuild Array Wizard** wordt weergegeven.
- 4 Klik op **Next** (Volgende).
- 5 Selecteer de vaste schijf die u wilt herstellen door het selectievakje ernaast aan te klikken.
- 6 Klik op **Next** (Volgende).
- 7 Klik op **Voltooien**.

Het venster van het hulpprogramma MediaShield RAID-beheer wordt weergegeven en toont de voortgang van het herstellen.

 **OPMERKING:** U kunt de computer gewoon gebruiken terwijl de array wordt hersteld.

 **OPMERKING:** U kunt iedere beschikbare schijf (met RAID ingeschakeld) gebruiken om een array te herstellen.

# Problemen oplossen

## Tips voor het oplossen van problemen

Gebruik de volgende tips voor het oplossen van problemen met uw computer:

- Als u een onderdeel hebt verwijderd voordat het probleem zich voordeed, controleert u de installatieprocedures en zorgt u dat het onderdeel correct is geïnstalleerd.
- Als een randapparaat niet werkt, controleert u of het apparaat goed is aangesloten.
- Als er een foutbericht op het scherm verschijnt, noteert u de exacte tekst. Aan de hand van dit bericht kan een technische ondersteuningsmedewerker het probleem mogelijk achterhalen en oplossen.
- Als er een foutbericht in een programma verschijnt, raadpleegt u de documentatie bij het programma.

## Problemen met de batterij



**LET OP:** Wanneer u een nieuwe batterij niet goed plaatst, kan deze exploderen. Vervang de batterij alleen door eenzelfde of vergelijkbaar type batterij die de fabrikant aanraadt. Verwijder de gebruikte batterijen overeenkomstig de instructies van de fabrikant.



**LET OP:** Voordat u begint met de procedures in dit gedeelte, moet u de veiligheidsinstructies in de *Productinformatiegids* raadplegen.

**VERVANG DE BATTERIJ.** Als u de tijd en datum meerdere malen opnieuw hebt moeten instellen nadat u de computer inschakelt of als er een onjuiste tijd of datum wordt weergegeven tijdens het opstarten, vervangt u de batterij (zie “De batterij vervangen” op pagina 117). Als de batterij nog steeds niet goed functioneert, neemt u contact op met Dell (zie “Contact met Dell” op pagina 141).

## Problemen met een station



**LET OP:** Voordat u begint met de procedures in dit gedeelte, moet u de veiligheidsinstructies in de *Productinformatiegids* raadplegen.

**ZORG DAT HET STATION DOOR MICROSOFT® WINDOWS® WORDT HERKEND.** Klik op de knop **Start** en klik op **Mijn Computer**. Als het diskette-, cd- of dvd-station niet wordt weergegeven in de lijst, voert u een volledige scan uit met uw antivirussoftware om de computer op virussen te controleren en deze eventueel te verwijderen. Virussen kunnen ervoor zorgen dat een bepaald station niet door Windows wordt herkend.

**CONTROLEER OF HET STATION IS INGESCHAKELD IN HET SYSTEEMINSTALLATIEPROGRAMMA.**

Zie “System Setup” op pagina 126.

**TEST HET STATION.**

- Plaats een andere diskette, cd of dvd in het betreffende station om te controleren of de originele diskette, cd of dvd is beschadigd.
- Plaats de opstartbare media en start de computer opnieuw op.

**REINIG HET STATION OF DE DISKETTE.** Zie “Uw computer reinigen” op pagina 137.


**CONTROLEER DE KABELCONNECTORS.**


**VOER DE PROBLEEMOPLOSSER VOOR HARDWARE UIT.** Zie “Software- en hardwareconflicten oplossen” op pagina 64.

**VOER DELL DIAGNOSTICS UIT.** Zie “Dell Diagnostics (Dell-diagnostiek)” op pagina 60.



## Problemen met het cd- en dvd-station

 **OPMERKING:** Door de hoge snelheid in het cd- of dvd-station ontstaan er vibraties waardoor u geluiden hoort. Dit is normaal en duidt niet op een defect aan het station of de cd of dvd.

 **OPMERKING:** Vanwege de verschillende regio's wereldwijd en de verschillende indelingen kunnen niet alle dvd's in alle dvd-stations worden afgespeeld.

### PAS HET VOLUMENIVEAU IN WINDOWS AAN.

- Klik op het luidsprekerpictogram in de rechterbenedenhoek van het scherm.
- Zorg dat het volume is ingeschakeld door de schuifregelaar omhoog te slepen.
- Zorg dat het geluid niet is gedempt door op de selectievakjes te klikken die zijn ingeschakeld.

**SCHAKEL DE LUIDSPREKER EN SUBWOOFER IN.** Zie “Problemen met het geluid en de luidsprekers” op pagina 53.

## Problemen met het schrijven naar een cd/dvd-rw-station

**SLUIT ANDERE PROGRAMMA'S.** Het cd/dvd-rw-station moet een constante stroom aan gegevens ontvangen tijdens het schrijven. Als de stroom wordt onderbroken, treedt er een fout op. Sluit alle programma's voordat u gegevens naar een cd/dvd-rw schrijft.

### SCHAKEL DE STANDBY-MODUS IN WINDOWS UIT VOORDAT U GEGEVENS NAAR EEN CD/DVD-RW SCHRIJFT.

- 1 Klik op de knop Start en klik op Configuratiescherm.
- 2 Klik onder Kies een categorie op Prestaties en onderhoud.
- 3 Klik onder of kies een pictogram... op Energiebeheer.
- 4 Selecteer op het tabblad Energiebeheerschema's Altijd aan.

## Problemen met de vaste schijf

### VOER SCHIJF CONTROLEREN UIT.

- 1 Klik op de knop **Starten** klik op **Mijn Computer**.
- 2 Klik met de rechtermuisknop op **Lokaal station (C:)**.
- 3 Klik op **Eigenschappen**.
- 4 Klik op de tab **Extra**.
- 5 Klik in het gedeelte **Foutcontrole** op **Nu controleren**.
- 6 Klik op **Beschadigde sectoren zoeken en repareren**.
- 7 Klik op **Starten**.

## E-mail-, modem- en internetproblemen



**LET OP:** Voordat u begint met de procedures in dit gedeelte, moet u de veiligheidsinstructies in de *Productinformatiegids* raadplegen.



**OPMERKING:** Sluit de modem alleen aan op een analoge telefoonconnector. De modem werkt niet als deze is aangesloten op een digitaal telefoonnetwerk.

### CONTROLEER DE BEVEILIGINGSINSTELLINGEN IN MICROSOFT OUTLOOK® EXPRESS.

Als u uw e-mailbijlagen niet kunt openen:

- 1 Klik in Outlook Express achtereenvolgens op **Extra**, **Opties** en **Beveiliging**.
- 2 Klik op **Opslaan of openen van bijlagen die mogelijk een virus bevatten niet toestaan** om het vinkje te verwijderen.

### CONTROLEER DE VERBINDING VAN DE TELEFOONLIJN.

#### CONTROLEER DE TELEFOONCONNECTOR.

#### SLUIT DE MODEM RECHTSTREEKS AAN OP DE TELEFOONCONNECTOR AAN DE MUUR.

#### GEBRUIK EEN ANDERE TELEFOONLIJN.

- Controleer of de telefoonlijn is aangesloten op de modem. (De connector wordt aangeduid met een groen label of connectorpictogram.)
- Zorg dat u een klik hoort als u de plug van de telefoonlijn in de modem steekt.
- Koppel de telefoonlijn los van de modem en sluit deze aan op een telefoon. Luister of u een kiestoon hoort.
- Als de lijn wordt gedeeld met andere telefoonapparaten, zoals een antwoordapparaat, een faxapparaat, stroomstootbeveiliging of splitter, moet u deze omzeilen en de telefoon gebruiken om de modem rechtstreeks aan te sluiten op telefoonconnector aan de muur. Als u een lijn van meer dan 3 m (10 ft) gebruikt, probeert u een kortere lijn.

**VOER MODEM HELPER UIT.** Klik op de knop **Start** wijs **Alle programma's** aan en klik op **Modem Helper**. Volg de instructies op het scherm om het probleem met de modem te achterhalen en op te lossen. (Modem Helper is niet beschikbaar op alle computers.)

**CONTROLEER OF DE MODEM COMMUNICEERT MET WINDOWS.**

- 1 Klik op de knop **Start** en klik op **Configuratiescherm**.
  - 2 Klik op **Printers en andere hardware**.
  - 3 Klik op **Telefoon- en modemopties**.
  - 4 Klik op de tab **Modems**.
  - 5 Klik op de COM-poort voor uw modem.
  - 6 Klik op **Eigenschappen**, klik op de tab **Diagnostische gegevens** en klik op **Instellingen opvragen** om te controleren of de modem met Windows communiceert.
- Als u op alle opdrachten respons krijgt, werkt de modem naar behoren.

**ZORG DAT U VERBINDING HEBT MET INTERNET.** Zorg dat u een abonnement hebt bij een internet-provider. Open het e-mailprogramma Outlook Express en klik op **Bestand**. Als u voor de optie **Off line werken** een vinkje ziet staan, klikt u op de optie om het vinkje te verwijderen en verbinding te maken met internet. Voor hulp neemt u contact op met uw internetaanbieder.

## Foutberichten

Als het bericht niet wordt vermeld, raadpleegt u de documentatie bij het besturingssysteem of het programma dat werd uitgevoerd toen het bericht verscheen.

**A FILENAME CANNOT CONTAIN ANY OF THE FOLLOWING CHARACTERS: \ / : \* ? " < > |.**  
Gebruik deze tekens niet in bestandsnamen.

**A REQUIRED .DLL FILE WAS NOT FOUND.** Er ontbreekt een essentieel bestand voor het programma dat u probeert te openen. Het programma verwijderen en opnieuw installeren:

- 1 Klik op de knop **Start**, klik op **Configuratiescherm** en klik vervolgens op **Software**.
- 2 Klik op het programma dat u wilt verwijderen.
- 3 Klik op het pictogram **Wijzigen/Verwijderen**.
- 4 Raadpleeg de documentatie bij het programma voor installatie-instructies.

**ALERT! AIR TEMPERATURE SENSOR NOT DETECTED.** Controleer bij elke type computer behalve het kleinste type of alle kabels goed zijn bevestigd aan het I/O-paneel en het moederbord en start uw computer opnieuw op. Als het probleem nu niet verholpen is of wanneer u over een extreem compacte computer beschikt, neemt u contact op met Dell (zie "Contact met Dell" op pagina 141).

**drive letter:\ IS NOT ACCESSIBLE. THE DEVICE IS NOT READY.** Het station kan de diskette niet lezen. Plaats een diskette in het station en probeer het nogmaals.

**INSERT BOOTABLE MEDIA.** Plaats een opstartdiskette of -cd in het station.

**NON-SYSTEM DISK ERROR.** Verwijder de diskette uit het station en start de computer opnieuw op.

**NOT ENOUGH MEMORY OR RESOURCES. CLOSE SOME PROGRAMS AND TRY AGAIN.** Sluit alle vensters en open het programma dat u wilt gebruiken. In bepaalde gevallen moet u de computer mogelijk opnieuw opstarten om de computerbronnen te herstellen. In dat geval voert u eerst het programma uit dat u wilt gebruiken.

**OPERATING SYSTEM NOT FOUND.** Neem contact op met Dell (zie “Contact met Dell” op pagina 141).

## Problemen met het toetsenbord



**LET OP:** Voordat u begint met de procedures in dit gedeelte, moet u de veiligheidsinstructies in de *Productinformatiegids* raadplegen.

### **CONTROLEER DE KABEL VAN HET TOETSENBOARD.**


- Zorg dat de kabel van het toetsenbord goed is aangesloten op de computer.
- Sluit de computer af (zie “Uw computer uitschakelen” op pagina 71), sluit de kabel van het toetsenbord opnieuw aan zoals wordt weergegeven in de schematische weergave voor uw computer, en start de computer opnieuw op.
- Controleer de kabelconnector op omgebogen of afgebroken pinnen of beschadigde of gedraaide kabels. Trek de gebogen pinnen recht.
- Verwijder de verlengkabels voor het toetsenbord en sluit het toetsenbord rechtstreeks aan op de computer.

**TEST HET TOETSENBOARD.** Sluit een goed werkend toetsenbord aan op de computer om te kijken of u het toetsenbord kunt gebruiken.

**CONTROLEER OF DE USB-POORTEN ZIJN INGESCHAKELD IN HET SYSTEEMINSTALLATIEPROGRAMMA.** Zie “System Setup” op pagina 126.

**VOER DE PROBLEEMPLOSSER VOOR HARDWARE UIT.** Zie “Software- en hardwareconflicten oplossen” op pagina 64.

## Lockups en problemen met de software

 **LET OP:** Voordat u begint met de procedures in dit gedeelte, moet u de veiligheidsinstructies in de *Productinformatiegids* raadplegen.

### De computer start niet op

**CONTROLEER DE CONTROLELAMPJES.** Zie “Controlelampjes” op pagina 57.

**ZORG DAT HET NETSNOER GOED IS AANGESLOTEN OP DE COMPUTER EN HET STOPCONTACT.**

### De computer reageert niet

 **KENNISGEVING:** U loopt het risico dat er gegevens verloren gaan als u het besturingssysteem niet correct kunt afsluiten.


**SLUIT DE COMPUTER AF.** Als de computer niet reageert wanneer u op een toets op het toetsenbord drukt of de muis beweegt, houdt u de aan/uit-knop minimaal 8 tot 10 seconden ingedrukt totdat de computer wordt uitgeschakeld. Vervolgens start u de computer opnieuw op.

### Een programma reageert niet meer

**SLUIT HET PROGRAMMA.**

- 1 Druk de toetsen <Ctrl><Shift><Esc> tegelijk in.
- 2 Klik op Toepassingen.
- 3 Klik op het programma dat niet meer reageert.
- 4 Klik op Taak beëindigen.

### Een programma loopt regelmatig vast

 **OPMERKING:** Doorgaans bevat de documentatie, diskette of cd die bij de software is geleverd Software ook installatie-instructies.

**CONTROLEER DE DOCUMENTATIE BIJ DE SOFTWARE.** Indien noodzakelijk verwijdert u het programma en installeert u het opnieuw.

## Een programma werd ontworpen voor een eerdere versie van het Microsoft® Windows® besturingssysteem

### VOER DE WIZARD PROGRAMMACOMPATIBILITEIT UIT.

Met de wizard Programmacompatibiliteit wordt een programma zodanig geconfigureerd dat deze wordt uitgevoerd in een omgeving die vergelijkbaar is met een andere omgeving dan die van het besturingssysteem Windows XP.

- 1 Klik op de knop **Start**, wijs achtereenvolgens **Alle programma's** → **Bureau-accessoires** aan en klik op **Wizard Programmacompatibiliteit**.
- 2 Klik in het welkomstvenster op **Volgende**.
- 3 Volg de instructies op het scherm.

## Er verschijnt een blauw scherm

**SLUIT DE COMPUTER AF.** Als de computer niet reageert wanneer u op een toets op het toetsenbord drukt of de muis beweegt, houdt u de aan/uit-knop minimaal 8 tot 10 seconden ingedrukt totdat de computer wordt uitgeschakeld. Vervolgens start u de computer opnieuw op.

## Andere softwareproblemen

### RAADPLEEG DE DOCUMENTATIE BIJ DE SOFTWARE OF NEEM CONTACT OP MET DE FABRIKANT VAN DE SOFTWARE VOOR INFORMATIE OVER HET OPLOSSEN VAN PROBLEMEN.

- Controleer of het programma compatibel is met het besturingssysteem dat op uw computer is geïnstalleerd.
- Controleer of uw computer aan de minimale hardwarevereisten voldoet voor het uitvoeren van de software. Raadpleeg de documentatie bij de software voor meer informatie.
- Zorg dat het programma is geïnstalleerd en goed is geconfigureerd.
- Controleer of de apparaatstuurprogramma's niet conflicteren met het programma.
- Indien noodzakelijk verwijdert u het programma en installeert u het opnieuw.

### MAAK METEEN RESERVEKOPIËN VAN UW BESTANDEN.

### GEBRUIK EEN VIRUSSCANNER OM DE VASTE SCHIJF, DISKETTES OF CD'S TE SCANNEN.

### SLA ALLE GEOPENDE BESTANDEN OP, SLUIT DE BESTANDEN VERVOLGENS EN SLUIT UW COMPUTER AF VIA HET MENU START MENU.

## Problemen met een mediakaartlezer

### **ER IS GEEN STATIONSLETTER TOEGEWENZEN.**

Wanneer Microsoft Windows XP een mediakaartlezer herkent, wordt er automatisch een stationsletter toegewezen als het volgende logische station na alle andere fysieke stations in het systeem. Als het volgende logische station na de fysieke stations wordt toegewezen aan een netwerkstation, wordt er in Windows XP niet automatisch een stationsletter aan de mediakaartlezer toegewezen.

Handmatig een station voor de mediakaartlezer toewijzen:


- 1** Klik met de rechtermuisknop op **Deze computer** en selecteer **Beheren**.
- 2** Selecteer de optie **Schijfbeheer**.
- 3** Klik in het rechterdeelvenster met de rechtermuisknop op de stationsletter die moet worden gewijzigd.
- 4** Selecteer **Stationsletter en paden wijzigen**.
- 5** Selecteer in de vervolgkeuzelijst een nieuwe stationsletter die moet worden toegewezen aan de mediakaartlezer.
- 6** Klik op **OK** om uw selectie te bevestigen.

**OPMERKING:** De mediakaartlezer verschijnt alleen als toegewezen station wanneer hij met de computer verbonden is. De vier sleuven van de mediakaartlezer zijn allemaal gekoppeld aan een stationsletter, ook als geen mediakaart is geplaatst. Als u probeert een mediakaartlezer te openen waar geen mediakaart in is geplaatst, wordt u gevraagd een mediakaart te plaatsen.

### **FLEXBAY-APPARAAT IS UITGESCHAKELD.**

Het BIOS bevat een optie waarmee u een **FlexBay kunt uitschakelen**. Deze is echter alleen beschikbaar als er een FlexBay-apparaat is geïnstalleerd. Als u het FlexBay-apparaat fysiek is geïnstalleerd, maar niet wordt uitgevoerd, controleert u in het BIOS of het apparaat is ingeschakeld.

## Geheugenproblemen

 **LET OP:** Voordat u begint met de procedures in dit gedeelte, moet u de veiligheidsinstructies in de *Productinformatiegids* raadplegen.


### ALS HET BERICHT ONTVANGT DAT ER ONVOLDENDE GEHEUGEN BESCHIKBAAR IS.

- Sla alle geopende bestanden op en sluit ze. Sluit vervolgens alle programma's die u niet gebruikt om te kijken of het probleem hiermee is opgelost.
- Raadpleeg de documentatie bij de software voor de minimale geheugenvereisten. Indien noodzakelijk installeert u extra geheugen (zie “Geheugen installeren” op pagina 78).
- Plaats de geheugenmodules terug (zie “Geheugen installeren” op pagina 78) om ervoor te zorgen dat uw computer goed communiceert met het geheugen.
- Voer Dell Diagnostics uit (zie “Dell Diagnostics (Dell-diagnostiek)” op pagina 60).

### ALS U ANDERE GEHEUGENPROBLEMEN ONDERVINDT.

- Plaats de geheugenmodules terug (zie “Geheugen installeren” op pagina 78) om ervoor te zorgen dat uw computer goed communiceert met het geheugen.
- Zorg dat u de installatie-instructies voor het geheugen volgt (zie “Geheugen installeren” op pagina 78).
- Uw computer ondersteunt DDR2-geheugen. Zie voor meer informatie over het type geheugen dat uw computer ondersteunt, de sectie “Geheugen” op pagina 121.
- Voer Dell Diagnostics uit (zie “Dell Diagnostics (Dell-diagnostiek)” op pagina 60).

## Problemen met de muis

 **LET OP:** Voordat u begint met de procedures in dit gedeelte, moet u de veiligheidsinstructies in de *Productinformatiegids* raadplegen.

**REINIG DE MUIS.** Zie “Muis” op pagina 137 voor instructies voor het reinigen van de muis.

### CONTROLEER DE KABEL VAN DE MUIS.

- 1 Verwijder de verlengkabel, indien u hier gebruik van maakt, en sluit de muis rechtstreeks aan op de computer.
- 2 Sluit de muiskabel aan zoals wordt weergegeven in de schematische weergave voor uw computer.



#### **START DE COMPUTER OPNIEUW OP.**

- 1 Druk tegelijk op <Ctrl><Esc> om het menu **Start** weer te geven.
- 2 Typ u, druk op de pijltoetsen op het toetsenbord om **Uitschakelen** of **Turn Off** te selecteren en druk vervolgens op <Enter>.
- 3 Zodra de computer is uitgeschakeld, sluit u de muiskabel opnieuw aan zoals wordt afgebeeld in de schematische weergave voor uw computer.
- 4 Start the computer op.

#### **CONTROLEER OF DE USB-POORTEN ZIJN INGESCHAKELD IN HET SYSTEEMINSTALLATIEPROGRAMMA.**

Zie “System Setup” op pagina 126.

**TEST DE MUIS.** Sluit een goed werkende muis aan op de computer om te kijken of u de muis kunt gebruiken.

#### **CONTROLEER DE MUISINSTELLINGEN.**

- 1 Klik achtereenvolgens op de knop **Start**, **Configuratiescherm** en **Printers en andere hardware**.
- 2 Klik op **Muis**.
- 3 Pas de instellingen aan.

**INSTALEER HET STUURPROGRAMMA VOOR DE MUIS OPNIEUW.** Zie “Een stuurprogramma opnieuw installeren” op pagina 63.

**VOER DE PROBLEEMOPLOSSER VOOR HARDWARE UIT.** Zie “Software- en hardwareconflicten oplossen” op pagina 64.

## **Netwerkproblemen**



**LET OP:** Voordat u begint met de procedures in dit gedeelte, moet u de veiligheidsinstructies in de *Productinformatiegids* raadplegen.

**CONTROLEER DE CONNECTOR VAN DE NETWERKKABEL.** Zorg dat de netwerkkabel goed is aangesloten op zowel de netwerkconnector aan de achterzijde van de computer als op de netwerkpoort of het apparaat.

**CONTROLEER DE NETWERKLAMPJES AAN DE ACHTERZIJDE VAN DE COMPUTER.** Als het lampje voor de integriteit van de verbinding uit is, vindt er geen communicatie met het netwerk plaats. Vervang de netwerkkabel. Zie voor een beschrijving van de netwerklampjes de sectie “Schakelaars en lampjes” op pagina 124.

**START DE COMPUTER OPNIEUW OP EN MELD U OPNIEUW AAN BIJ HET NETWERK.**

**CONTROLEER UW NETWERKINSTELLINGEN.** Neem contact op met uw netwerkbeheerder of de persoon die uw netwerk heeft ingesteld om te controleren of uw netwerkinstellingen juist zijn en dat het netwerk functioneert.

**VOER DE PROBLEEMOPLOSSER VOOR HARDWARE UIT.** Zie “Software- en hardwareconflicten oplossen” op pagina 64.

## Problemen met de voeding



**LET OP:** Voordat u begint met de procedures in dit gedeelte, moet u de veiligheidsinstructies in de *Productinformatiegids* raadplegen.

**ALS HET AAN/UIT-LAMPJE GROEN IS EN DE COMPUTER NIET REAGEERT.** Zie “Controlelampjes” op pagina 57.

**ALS HET AAN/UIT-LAMPJE GROEN IS EN KNIPPERT.** De computer bevindt zich in de stand-bymodus. Druk op een toets op het toetsenbord, beweeg de muis of druk op de aan/uit-knop om de computer te activeren.

**ALS HET AAN/UIT-LAMPJE UIT IS.** De computer is uitgeschakeld of krijgt geen stroom.

- Sluit het netsnoer opnieuw aan, zowel op de connector aan de achterzijde van de computer als op het stopcontact.
- Als de computer is aangesloten op een stekkerdoos, controleert u of de stekker van de stekkerdoos in een stopcontact zit en de stekkerdoos is ingeschakeld. Gebruik geen stroomonderbrekers, stekkerdozen en verlengkabels, zodat u kunt controleren of de computer correct wordt ingeschakeld.
- Controleer of het stopcontact goed werkt door deze te testen met een apparaat, bijvoorbeeld een lamp.
- Controleer of het netsnoer en het voorpaneel goed zijn aangesloten op het moederbord (zie “Systeemkaartcomponenten” op pagina 75).

**ALS HET AAN/UIT-LAMPJE CONSTANT ORANJE IS.** Mogelijk is er een apparaat dat niet goed functioneert of niet goed is geïnstalleerd.

- Controleer of het 12-voltssnoer (12V) goed is aangesloten op het moederbord (zie “Systeemkaart-componenten” op pagina 75).
- Verwijder de geheugenmodules en installeer ze vervolgens opnieuw (zie “Geheugen installeren” op pagina 78).
- Verwijder alle kaarten en installeer ze vervolgens opnieuw (zie “Kaarten” op pagina 80).
- Verwijder en herinstalleer de grafische kaart, indien van toepassing (zie “PCI Express-kaarten” op pagina 86).

**ALS HET AAN/UIT-LAMPJE ORANJE IS EN KNIPPERT.** De computer krijgt wel stroom, maar er is een intern probleem met de voeding.

- Controleer of de stroomselectieschakelaar zodanig is ingesteld dat deze overeenkomt met de wisselstroom die van toepassing is voor uw locatie (indien van toepassing). Zie “Achteraanzicht van de computer” op pagina 15.
- Controleer of het 12-voltssnoer (12V) goed is aangesloten op het moederbord (zie “Systeemkaart-componenten” op pagina 75).

**SLUIT INTERFERENTIE UIT.** Enkele mogelijke oorzaken van interferentie zijn:

- Verlengkabels voor het netsnoer, de kabel van het toetsenbord of de muis.
- Er zijn te veel apparaten aangesloten op één stekkerdoos.
- Er zijn meerdere stekkerdozen aangesloten op hetzelfde stopcontact.

## Problemen met de printer



**LET OP:** Voordat u begint met de procedures in dit gedeelte, moet u de veiligheidsinstructies in de *Productinformatiegids* raadplegen.



**OPMERKING:** Als u technische ondersteuning nodig hebt, neemt u contact op met de fabrikant van de printer.

**RAADPLEEG DE DOCUMENTATIE BIJ DE PRINTER.** Raadpleeg de documentatie bij de printer voor meer informatie over de instellingen en het oplossen van problemen.

**CONTROLEER OF DE PRINTER IS INGESCHAKELD.**

#### **CONTROLEER DE CONNECTORS VAN DE PRINTERKABELS.**

- Raadpleeg de documentatie bij de printer voor meer informatie over de kabelconnectors.
- Zorg dat de printerkabels goed zijn aangesloten op de printer en de computer (zie “Een printer installeren” op pagina 17).

**TEST HET STOPCONTACT.** Controleer of het stopcontact goed werkt door deze te testen met een apparaat, bijvoorbeeld een lamp.

#### **CONTROLEER OF DE PRINTER DOOR WINDOWS WORDT HERKEND.**

- 1** Klik achtereenvolgens op de knop **Start**, **Configuratiescherm** en **Printers en andere hardware**.
- 2** Klik op **Reeds geïnstalleerde printers en faxprinters weergeven**.  
Als de printer hier niet wordt vermeld, klikt u met de rechtermuisknop op het printerpictogram.
- 3** Klik op **Eigenschappen** en klik vervolgens op de tab **Poorten**. Controleer of de optie **Print to the following port(s)** (Afdrukken op de volgende poorten) is ingesteld op: de optie **USB** is ingesteld.

**INSTALLEER DE PRINTERSTUURPROGRAMMA'S OPNIEUW.** Raadpleeg de documentatie bij de printer voor instructies.

## **Problemen met de scanner**



**LET OP:** Voordat u begint met de procedures in dit gedeelte, moet u de veiligheidsinstructies in de *Productinformatiegids* raadplegen.



**OPMERKING:** Als u technische ondersteuning nodig hebt, neemt u contact op met de fabrikant van de scanner.

**RAADPLEEG DE DOCUMENTATIE BIJ DE SCANNER.** Raadpleeg de documentatie bij de scanner voor meer informatie over de instellingen en het oplossen van problemen.

**DE SCANNER ONTGRENDELEN.** Controleer of de scanner is ontgrendeld als deze over een vergrendelknop of -tab beschikt.

**START DE COMPUTER OPNIEUW OP EN PROBEER DE SCANNER NOGMAALS.**

#### **CONTROLEER DE KABELCONNECTORS.**

- Raadpleeg de documentatie bij de scanner voor meer informatie over de kabelconnectors.
- Zorg dat de scannerkabels goed zijn aangesloten op de printer en de computer.

### **CONTROLEER OF DE SCANNER DOOR WINDOWS WORDT HERKEND.**

1 Klik achtereenvolgens op knop Start, Configuratiescherm en Printers en andere hardware.

2 Klik op Scanners en camera's.

Als uw scanner voorkomt op de lijst, wordt deze door Windows herkend.

**INSTALLEER DE SCANNERSTUURPROGRAMMA'S OPNIEUW.** Raadpleeg de documentatie bij de scanner voor instructies.

## **Problemen met het geluid en de luidsprekers**



**LET OP:** Voordat u begint met de procedures in dit gedeelte, moet u de veiligheidsinstructies in de *Productinformatiegids* raadplegen.

### **Geen geluid uit de luidsprekers**



**OPMERKING:** De volume-instellingen van bepaalde MP3-spelers overschrijven de volume-instellingen van Windows. Als u MP3-bestanden afspeelt, controleer dan of u het volume van de speler niet hebt uitgeschakeld of gereduceerd.

**CONTROLEER DE CONNECTOR VAN DE LUIDSPREKERKABELS.** Controleer of de luidsprekers zijn aangesloten zoals wordt weergegeven in de schematische weergave die bij de luidsprekers is geleverd. Als u een geluidskaart hebt gekocht, controleer dan of de luidsprekers zijn aangesloten op de kaart.

**CONTROLEER OF DE JUISTE AUDIO-OPLOSSING IS INGESCHAKELD IN DE BIOS-INSTALLATIE.** Zie "System Setup" op pagina 126.

**CONTROLEER OF DE SUBWOOFER EN DE LUIDSPREKERS ZIJN INGESCHAKELD.** Raadpleeg de schematische weergave die bij de luidsprekers is geleverd. Als uw luidsprekers volumeregelaars hebben, past u het volume, de basinstellingen en de instellingen voor de hoge tonen aan om vervorming te voorkomen.

**PAS HET VOLUMENIVEAU IN WINDOWS AAN.** Klik of dubbelklik op het luidsprekerpictogram in de rechterbenedenhoek van het scherm. Zorg dat het volume is ingeschakeld en dat het geluid niet wordt gedempt.

**KOPPEL DE HOOFDTELEFOON LOS VAN DE HOOFDTELEFOONCONNECTOR.** Het geluid van de luidsprekers wordt automatisch uitgeschakeld wanneer de hoofdtelefoon is aangesloten op de hoofdtelefoonconnector op het voorpaneel van de computer.

**TEST HET STOPCONTACT.** Controleer of het stopcontact goed werkt door deze te testen met een apparaat, bijvoorbeeld een lamp.

**ELIMINEER MOGELIJKE INTERFERENTIE.** Schakel ventilatoren, fluorescerende lampen of halogeenlampen in de buurt van de luidsprekers uit om te controleren op interferentie.

**INSTALLEER DE STUURPROGRAMMA'S VOOR GELUID OPNIEUW.** Zie “Handmatig een stuurprogramma installeren” op pagina 63.

**VOER DE PROBLEEMOPLOSSER VOOR HARDWARE UIT.** Zie “Software- en hardwareconflicten oplossen” op pagina 64.

## Geen geluid uit de hoofdtelefoon

**CONTROLEER DE KABELCONNECTORS VAN DE HOOFDTELEFOON.** Zorg dat de hoofdtelefoonkabel goed is aangesloten op de hoofdtelefoonconnector (zie “Vooraanzicht van de computer” op pagina 13).

**PAS HET VOLUMENIVEAU IN WINDOWS AAN.** Klik of dubbelklik op het luidsprekerpictogram in de rechterbenedenhoek van het scherm. Zorg dat het volume is ingeschakeld en dat het geluid niet wordt gedempt.

**CONTROLEER OF DE JUISTE AUDIO-OPLOSSING IS INGESCHAKELD IN DE BIOS-INSTALLATIE.** Zie “System Setup” op pagina 126.

## Problemen met video en de monitor



**LET OP:** Voordat u begint met de procedures in dit gedeelte, moet u de veiligheidsinstructies in de *Productinformatie* raadplegen.



**OPMERKING:** Raadpleeg de documentatie bij de monitor voor de procedures voor het oplossen van problemen.

### Als het scherm leeg is

#### **CONTROLEER DE KABELCONNECTORS VAN DE MONITOR.**

- Controleer of de grafische kabel is aangesloten zoals wordt weergegeven in de schematische weergave voor uw computer.  
Als er een optionele videokaart is geïnstalleerd, controleert u of de monitor is aangesloten op de kaart in plaats van op de videoconnector van het moederbord.
- Als u een grafische verlengkabel gebruikt en het probleem is opgelost wanneer u de kabel verwijdert, is de kabel defect.
- Ruil het netsnoer van de computer en de monitor om te bepalen of het netsnoer defect is.
- Controleer de connector op verbogen of gebroken pinnen. (Het is normaal voor een monitorkabel dat er enkele pinnen ontbreken.)

**CONTROLEER HET AAN/UIT-LAMPJE.** Als het aan/uit-lampje uit is, drukt u stevig op de knop om ervoor te zorgen dat de monitor is ingeschakeld. Als het aan/uit-lampje brandt of knippert, krijgt de monitor stroom. Als het aan/uit-lampje knippert, drukt u op een toets op het toetsenbord of beweegt u de muis.

**TEST HET STOPCONTACT.** Controleer of het stopcontact goed werkt door deze te testen met een apparaat, bijvoorbeeld een lamp.

**CONTROLEER DE CONTROLELAMPJES.** Zie “Controlelampjes” op pagina 57.

## Als het scherm moeilijk te lezen is

**CONTROLEER DE MONITORINSTELLINGEN.** Raadpleeg de documentatie bij de monitor voor instructies voor het aanpassen van het contrast, de helderheid en het demagnetiseren (degaussing) van de monitor en het uitvoeren van de zelftest.

**PLAATS DE SUBWOOFER UIT DE BUURT VAN DE MONITOR.** Als uw luidsprekersysteem een subwoofer bevat, zorg dan dat de subwoofer op minimaal 60 cm (2 ft) van de monitor plaatst.

**PLAATS DE MONITOR NIET NABIJ EXTERNE ENERGIEBRONNEN.** Ventilatoren, fluorescerende lampen, halogeenlampen en andere elektrische apparaten kunnen trillingen op het scherm veroorzaken. Schakel de apparaten in de buurt van de monitor uit om te controleren op interferentie.

**DRAAI DE MONITOR OM SCHITTERING VAN ZONLICHT EN MOGELIJKE INTERFERENTIE TE VOORKOMEN.**


**PAS DE WEERGAVE-INSTELLINGEN VAN WINDOWS AAN.**

- 1 Klik achtereenvolgens op **Start**, **Configuratiescherm** en **Vormgeving en thema's**.
- 2 Klik op **Beeldscherm** en vervolgens op de tab **Instellingen**.
- 3 Probeer verschillende instellingen voor de **Schermresolutie** en **Kleurkwaliteit**.






# Hulpmiddelen voor problemen oplossen




## Controlelampjes

 **LET OP: Voordat u begint met de procedures in dit gedeelte, moet u de veiligheidsinstructies in de *Productinformatiegids* raadplegen.**


Om u te helpen bij het oplossen van een probleem beschikt uw computer over vier lampjes genummerd “1”, “2”, “3”, en “4” op het voorpaneel (zie “Voorraanzicht van de computer” op pagina 13). Wanneer de computer normaal kan worden opgestart, knipperen de lampjes. Als de computer niet goed functioneert, kunt u aan de kleuren van de lampjes het probleem achterhalen.

Lichtpatroon	Omschrijving probleem	Mogelijke oplossing
	De computer staat uit of er is mogelijk een fout opgetreden voordat het BIOS werd gestart.  De controlelampjes gaan niet aan nadat de computer opstart naar het besturingssysteem.	Steek de stekker van de computer in een werkend stopcontact en druk op de aan-/uit-knop.
	Er is mogelijk een processor-fout opgetreden.	Neem contact op met Dell (zie “Contact met Dell” op pagina 141).
	Er zijn geheugenmodules gevonden maar er is een geheugenfout opgetreden.	<ul style="list-style-type: none"> <li>Als er twee geheugenmodules zijn geïnstalleerd, verwijder dan beide modules, installeer één module opnieuw (zie “Geheugen installeren” op pagina 78) en start de computer opnieuw op. Als de computer normaal opstart, kunt u een extra module installeren. Ga hiermee door totdat u een defecte module hebt gevonden of alle modules zonder problemen opnieuw hebt geïnstalleerd.</li> <li>Installeer, indien beschikbaar, een goed werkend geheugen van hetzelfde type in de computer (zie “Geheugen installeren” op pagina 78).</li> <li>Als het probleem aanhoudt, neemt u contact op met Dell (zie “Contact met Dell” op pagina 141).</li> </ul>

Lichtpatroon	Omschrijving probleem	Mogelijke oplossing
① ② ③ ④	Er is mogelijk een probleem met de grafische kaart.	<ul style="list-style-type: none"> <li>Als de computer beschikt over een grafische kaart, neemt u deze uit, installeert u deze opnieuw (zie “PCI Express-kaarten” op pagina 86) en start u vervolgens de computer opnieuw op.</li> <li>Als het probleem blijft bestaan installeert u een grafische kaart waarvan u zeker weet dat hij werkt en start u de computer opnieuw op.</li> <li>Als het probleem blijft bestaan of de computer beschikt over geïntegreerde grafische voorzieningen, neemt u contact op met Dell (zie “Contact met Dell” op pagina 141).</li> </ul>
① ② ③ ④	Er is mogelijk een probleem met het disktestation of de vaste schijf.	Sluit alle stroom- en datakabels opnieuw aan en start de computer opnieuw op.
① ② ③ ④	Er is mogelijk een fout in de USB-connector opgetreden.	Installeer alle USB-apparaten opnieuw, controleer kabelaansluitingen en start de computer opnieuw op.
① ② ③ ④	Er zijn geen geheugenmodules gevonden.	<ul style="list-style-type: none"> <li>Als er twee geheugenmodules zijn geïnstalleerd, verwijder dan beide modules, installeer één module opnieuw (zie “Geheugen installeren” op pagina 78) en start de computer opnieuw op. Als de computer normaal opstart, kunt u een extra module installeren. Ga hiermee door totdat u een defecte module hebt gevonden of alle modules zonder problemen opnieuw hebt geïnstalleerd.</li> <li>Installeer, indien beschikbaar, een goed werkend geheugen van hetzelfde type in de computer (zie “Geheugen installeren” op pagina 78).</li> <li>Als het probleem aanhoudt, neemt u contact op met Dell (zie “Contact met Dell” op pagina 141).</li> </ul>

Lichtpatroon	Omschrijving probleem	Mogelijke oplossing
	Er zijn geheugenmodules gevonden, maar er is sprake van een configuratie- of compatibiliteitsfout in het geheugen.	<ul style="list-style-type: none"> <li>• Zorg dat u geen speciale geheugenmodule/ geheugenconnector hoeft te plaatsen (zie “Richtlijnen voor de installatie van geheugen” op pagina 77).</li> <li>• Controleer of de geheugenmodules die u installeert, compatibel zijn met uw computer (zie “Richtlijnen voor de installatie van geheugen” op pagina 77).</li> <li>• Als het probleem aanhoudt, neemt u contact op met Dell (zie “Contact met Dell” op pagina 141).</li> </ul>
	Er is een andere fout opgetreden.	<ul style="list-style-type: none"> <li>• Controleer of de kabels van de vaste schijf, het CD-station en het DVD-station juist zijn aangesloten op het moederbord (zie “Drives (Stations)” op pagina 97).</li> <li>• Als er op uw scherm een foutmelding wordt afgebeeld die aangeeft dat er een probleem is met een apparaat (zoals met het diskettestation of de vaste schijf), controleert u het apparaat om er zeker van te zijn dat het goed functioneert.</li> <li>• Als het probleem aanhoudt, neemt u contact op met Dell (zie “Contact met Dell” op pagina 141).</li> </ul>
	Nadat POST is voltooid, branden alle vier de controlelampjes kort groen en gaan dan uit. Hiermee wordt aangegeven dat de computer zich in normale werktoestand bevindt.	Geen.

## Dell Diagnostics (Dell-diagnostiek)

 **LET OP:** Voordat u begint met de procedures in dit gedeelte, moet u de veiligheidsinstructies in de *Productinformatiegids* raadplegen.

Als u problemen ondervindt met uw computer, controleert u de punten in “Problemen oplossen” op pagina 39 en voert u Dell Diagnostics (Dell-diagnostiek) uit voordat u contact opneemt met Dell voor technische ondersteuning.

 **KENNISGEVING:** Dell Diagnostics werkt alleen op Dell™-computers.

- 1 Zet de computer aan of start deze opnieuw op.
- 2 Wanneer het logo DELL™ verschijnt, drukt u meteen op <F12>. Als u te lang hebt gewacht en het Microsoft® Windows® -logo verschijnt, wacht dan tot u het bureaublad van Windows ziet. Vervolgens sluit u de computer af (zie “Uw computer uitschakelen” op pagina 71) en probeert u het opnieuw.
- 3 Selecteer in de lijst met opstartapparaten **Boot to Utility Partition** (Opstarten vanaf partitie van hulpprogramma) en druk op <Enter>.
- 4 Wanneer het **hoofdmenu** van het Dell-diagnoseprogramma wordt weergegeven, selecteert u de test die u wilt uitvoeren.

### Hoofdmenu van Dell Diagnostics

- 1 Nadat Dell Diagnostics is geladen en het scherm met het **Hoofdmenu** wordt weergegeven, klikt u op de knop voor de gewenste optie.

Optie	Functie
Snelle test	Hiermee wordt een snelle test uitgevoerd van apparaten. Deze test neemt doorgaans 10 tot 20 minuten in beslag. Er is geen interactie vereist. Als u eerst de <b>Express Test</b> (snelle test) uitvoert, vergroot u de kans om het probleem snel op te sporen.
Uitgebreide test	Hiermee wordt een grondige controle van apparaten uitgevoerd. Deze test neemt doorgaans een uur of langer in beslag. U moet af en toe vragen beantwoorden.
Aangepaste test	Hiermee kunt u een bepaald apparaat testen. U kunt de uit te voeren tests aanpassen.
Symptomenstructuur	Hier vindt u de meest voorkomende symptomen. U kunt hier een test kiezen op basis van de symptomen van het aangetroffen probleem.

- 2 Als tijdens het uitvoeren van een test een probleem wordt aangetroffen, wordt een bericht weergegeven met de foutcode en een beschrijving van het probleem. Noteer de foutcode en de beschrijving van het probleem en volg de instructies op het scherm.

Neem contact op met Dell, als u de foutconditie niet kunt herstellen (zie “Contact met Dell” op pagina 141).



**OPMERKING:** Boven in elk testscherm ziet u het servicelabel van de computer. Als u contact opneemt met Dell, vraagt de technische ondersteuning naar het servicelabel.

- 3 Wanneer u een test uitvoert van de optie **Custom Test** (Aangepaste test) of **Symptom Tree** (Symptomenstructuur), kunt u voor meer informatie over de test op een van de tabbladen klikken die in de volgende tabel worden beschreven.

Tabblad	Functie
Results	Hier worden de resultaten van de test weergegeven, samen met eventuele foutcondities die zijn aangetroffen.
Errors	Hier worden aangetroffen foutcondities, foutcodes en probleem-beschrijvingen weergegeven.
Help	Hier wordt de test beschreven en worden eventuele vereisten voor het uitvoeren van de test vermeld.
Configuration	Hier wordt de hardwareconfiguratie beschreven voor het geselecteerde apparaat.  Dell Diagnostics verkrijgt de configuratiegegevens voor alle apparaten via de systeeminstellingen, het geheugen en verschillende interne tests. Deze gegevens worden weergegeven in het linkerdeelvenster van het scherm. Mogelijk worden in het apparaatoverzicht niet de namen van alle onderdelen weergegeven die zijn geïnstalleerd in of aangesloten op de computer.
Parameters	Hiermee kunt u de test aanpassen door de testinstellingen te wijzigen.

- 4 Sluit het testscherm om terug te keren naar het **hoofdmenu**. Als u Dell Diagnostics wilt afsluiten en de computer opnieuw wilt opstarten, sluit u het **hoofdmenu**.

# Stuurprogramma's

## Wat is een stuurprogramma?

Een stuurprogramma is een programma waarmee een apparaat, zoals een printer, muis of toetsenbord, wordt bestuurd. Voor alle apparaten is een stuurprogramma nodig.

Een stuurprogramma fungeert als een vertaler voor het apparaat en de andere programma's die gebruikmaken van het apparaat. Elk apparaat beschikt over een eigen reeks speciale opdrachten die alleen door het bijbehorende stuurprogramma worden herkend.

Wanneer Dell u de computer levert, zijn de benodigde stuurprogramma's al geïnstalleerd; u hoeft verder niets te installeren of configureren.

Veel stuurprogramma's, bijvoorbeeld het stuurprogramma voor het toetsenbord, worden geleverd met het besturingssysteem Microsoft® Windows®. In de volgende gevallen moet u mogelijk stuurprogramma's installeren:

- U voert een upgrade voor uw besturingssysteem uit.
- U installeert uw besturingssysteem opnieuw.
- U sluit een nieuw apparaat aan of u installeert een nieuw apparaat.

## Stuurprogramma's controleren

Als u problemen met een apparaat ondervindt, controleert u of het stuurprogramma de bron van het probleem is en werkt u het stuurprogramma indien noodzakelijk bij.

### Windows XP

- 1 Klik op de knop **Start** en klik op **Configuratiescherm**.
- 2 Klik onder **Kies een categorie** op **Prestaties en onderhoud**.
- 3 Klik op **Systeem**.
- 4 Klik in het venster **Systeemeigenschappen** op de tab **Hardware**.
- 5 Klik op **Apparaatbeheer**.
- 6 Controleer of er een apparaat in de lijst voorkomt met een uitroepteken (een gele cirkel met een [!]) op het pictogram voor het apparaat.

Als u een uitroepteken naast de naam van het apparaat ziet staan, moet u het stuurprogramma mogelijk opnieuw installeren of een nieuw stuurprogramma installeren.

## Een stuurprogramma opnieuw installeren



**KENNISGEVING:** Op de ondersteuningssite van Dell op [support.dell.com](http://support.dell.com) kunt u goedgekeurde stuurprogramma's voor een computer van Dell™ downloaden. Als u stuurprogramma's installeert die afkomstig zijn van een andere bron, loopt u het risico dat uw computer niet meer goed functioneert.

### De functie Vorig stuurprogramma in Windows XP gebruiken

Als u problemen ondervindt op uw computer nadat u een stuurprogramma hebt bijgewerkt of geïnstalleerd, gebruikt u de functie Vorig stuurprogramma in Windows XP om het stuurprogramma te vervangen door de vorige geïnstalleerde versie van het stuurprogramma.

- 1 Klik op de knop **Start** en klik op **Configuratiescherm**.
- 2 Klik onder **Kies een categorie** op **Prestaties en onderhoud**.
- 3 Klik op **Systeem**.
- 4 Klik in het venster **Systeemeigenschappen** op de tab **Hardware**.
- 5 Klik op **Apparaatbeheer**.
- 6 Klik met de rechtermuisknop op het apparaat waarvoor u een nieuw stuurprogramma hebt geïnstalleerd en klik op **Eigenschappen**.
- 7 Klik op de tab **Stuurprogramma**.
- 8 Klik op **Vorig stuurprogramma**.

Als u het probleem niet kunt verhelpen met Vorig stuurprogramma, kunt u met Systeemherstel de staat herstellen waarin uw computer verkeerde voordat u het nieuwe stuurprogramma installeerde (zie “Systeemherstel van Microsoft Windows XP gebruiken” op pagina 65).

### Handmatig een stuurprogramma installeren

- 1 Nadat u de benodigde stuurprogrammabestanden naar uw vaste schijf hebt gekopieerd, klikt u op de knop **Start** en klikt u met de rechtermuisknop op **Deze computer**.
- 2 Klik op **Eigenschappen**.
- 3 Klik op de tab **Hardware** en klik vervolgens op **Apparaatbeheer**.
- 4 Dubbelklik op het type apparaat waarvoor u het stuurprogramma wilt installeren.
- 5 Dubbelklik op de naam apparaat waarvoor u het stuurprogramma wilt installeren.
- 6 Klik op de tab **Stuurprogramma** en klik vervolgens op **Stuurprogramma bijwerken**.
- 7 Klik op **Ik wil zelf kiezen (geavanceerd)** en klik vervolgens op **Volgende**.
- 8 Klik op **Bladeren** en blader naar de locatie waarnaar u de stuurprogrammabestanden de vorige keer hebt uitgepakt.
- 9 Wanneer de naam van het juiste stuurprogramma verschijnt, klikt u op **Volgende**.
- 10 Klik op **Voltooien** en start de computer opnieuw op.

## Software- en hardwareconflicten oplossen

Als een apparaat tijdens de installatie van het besturingssysteem niet wordt gevonden, of wel wordt gevonden maar onjuist wordt geconfigureerd, kunt u het conflict oplossen met de Probleemoplosser voor hardware.

Conflicten oplossen met de Probleemoplosser voor hardware:

- 1 Klik op de knop **Start** en vervolgens op **Help en ondersteuning**.
- 2 Typ `probleemoplosser hardware` in het veld **Zoeken** en klik op de pijl om de zoekbewerking te starten.
- 3 Klik op **Probleemoplosser voor hardware** in de lijst **Zoekresultaten**.
- 4 Klik in de lijst **Probleemoplosser voor hardware** op **Er is een hardwareconflict op de computer** en klik op **Volgende**.

## Uw besturingssysteem herstellen


U kunt uw besturingssysteem op de volgende manieren herstellen:


- Met **Systeemherstel van Microsoft® Windows® XP** kunt u de computer terugzetten in een eerdere status zonder dat gegevensbestanden verloren gaan. Gebruik het **Systeemherstel** als de eerste oplossing om uw besturingssysteem te herstellen en gegevensbestanden te bewaren.
- Met **Dell PC Restore van Symantec** kunt u de vaste schijf terugzetten naar de status op het moment dat u de computer kocht. Met **Dell PC Restore** worden alle gegevens op de vaste schijf definitief verwijderd. Ook worden alle toepassingen verwijderd die u hebt geïnstalleerd nadat u de computer hebt ontvangen. Gebruik **PC Restore** alleen als **Systeemherstel** de problemen met uw besturingssysteem niet kon verhelpen.
- *Als u een cd met een besturingssysteem hebt ontvangen voor uw computer, kunt u het besturingssysteem hiermee herstellen. Gebruik de cd *alleen* als **Systeemherstel** de problemen met uw besturingssysteem niet kon verhelpen.*



## Systeemherstel van Microsoft Windows XP gebruiken

Met Systeemherstel biedt het besturingssysteem Microsoft Windows XP u de mogelijkheid om de computer terug te zetten in een eerdere status (zonder dat er gegevensbestanden verloren gaan) als de computer door wijzigingen in de hardware, software of andere systeeminstellingen niet meer naar behoren werkt. Zie Help en ondersteuning van Windows voor informatie over het gebruik van Systeemherstel. Raadpleeg voor Windows Help en ondersteuning “Informatie vinden” op pagina 9.

 **KENNISGEVING:** Maak regelmatig reservekopieën van uw gegevensbestanden. Systeemherstel kan uw gegevensbestanden niet controleren of herstellen.


 **OPMERKING:** De procedures in dit document zijn geschreven voor de standaardweergave van Windows. Het is dus mogelijk dat wanneer u de klassieke weergave inschakelt, deze procedures niet werken op uw computer van Dell™.

### Een herstelpunt maken

- 1 Klik op de knop **Start** en vervolgens op **Help en ondersteuning**.
- 2 Klik op de taak voor **Systeemherstel**.
- 3 Volg de instructies op het scherm.

### De computer terugzetten in een eerdere status

Als er zich problemen voordoen nadat u een apparaatstuurprogramma hebt geïnstalleerd, gebruikt u de functie **Vorig stuurprogramma** (zie “De functie **Vorig stuurprogramma** in Windows XP gebruiken” op pagina 63) om het probleem op te lossen. Als u het probleem hiermee niet kunt oplossen, gebruikt u Systeemherstel.

 **KENNISGEVING:** Voordat u de computer in een eerdere status terugzet, moet u alle geopende bestanden opslaan en sluiten en alle actieve programma's afsluiten. Het is pas mogelijk om bestanden of programma's te bewerken, openen of verwijderen nadat de herstelbewerking is voltooid.

- 1 Klik op de knop **Start** en wijs achtereenvolgens **Alle programma's** → **Bureau-accessoires** → **Systeemwerkset** aan en klik vervolgens op **Systeemherstel**.
- 2 Controleer of **Een eerdere status van deze computer herstellen** is geselecteerd en klik op **Volgende**.
- 3 Klik op de datum waarnaar u de computer wilt terugzetten.  
Het scherm **Selecteer een herstelpunt** bevat een kalender met herstelpunten die u kunt selecteren. De datums met beschikbare herstelpunten zijn vetgedrukt.
- 4 Selecteer een herstelpunt en klik op **Volgende**.

Als een datum slechts één herstelpunt bevat, wordt dat herstelpunt automatisch geselecteerd. Zijn er twee of meer herstelpunten beschikbaar, klik dan op het herstelpunt van uw voorkeur.

- 5 Klik op **Next** (Volgende).

Nadat Systeemherstel alle gegevens heeft verzameld, verschijnt het venster **Herstellen voltooid** en wordt de computer opnieuw opgestart.

- 6 Nadat de computer opnieuw is opgestart, klikt u op **OK**.

Om het herstelpunt te wijzigen, kunt u bovenstaande stappen met een ander herstelpunt herhalen of de herstelbewerking ongedaan maken.

### De laatste herstelbewerking ongedaan maken



**KENNISGEVING:** Voordat u de laatste herstelbewerking ongedaan maakt, moet u alle geopende bestanden opslaan en sluiten en alle actieve programma's afsluiten. Het is pas mogelijk om bestanden of programma's te bewerken, openen of verwijderen nadat de herstelbewerking is voltooid.

- 1 Klik op de knop **Start** en wijs achtereenvolgens **Alle programma's** → **Bureau-accessoires** → **Systeemwerkset** aan en klik op **Systeemherstel**.
- 2 Klik op **De laatste herstelbewerking ongedaan maken** en klik op **Volgende**.

### Systeemherstel inschakelen

Als u Windows XP opnieuw installeert met minder dan 200 MB vrije ruimte op de vaste schijf, wordt Systeemherstel automatisch uitgeschakeld. Ga als volgt te werk om te controleren of Systeemherstel is ingeschakeld:

- 1 Klik op de knop **Start** en klik op **Configuratiescherm**.
- 2 Klik op **Prestaties en onderhoud**.
- 3 Klik op **Systeem**.
- 4 Klik op het tabblad **Systeemherstel**.
- 5 Controleer of het selectievakje **Systeemherstel uitschakelen** is uitgeschakeld.

### Dell PC Restore gebruiken



**KENNISGEVING:** Met Dell PC Restore worden alle gegevens op de vaste schijf definitief verwijderd. Ook worden alle toepassingen of stuurprogramma's verwijderd die u hebt geïnstalleerd nadat u de computer hebt ontvangen. Indien mogelijk maakt u een reservekopie van de gegevens voordat u PC Restore gebruikt. Gebruik PC Restore alleen als Systeemherstel de problemen met uw besturingssysteem niet kon verhelpen.



**OPMERKING:** Dell PC Restore van Symantec is niet in alle landen en op alle computers beschikbaar.

Gebruik Dell PC Restore van Symantec alleen als laatste methode om uw besturingssysteem te herstellen.

Met Dell PC Restore kunt u de vaste schijf terugzetten naar de status op het moment dat u de computer kocht. Alle programma's en bestanden die u hebt toegevoegd nadat u de computer hebt gekocht – inclusief gegevensbestanden – worden definitief van de vaste schijf verwijderd. Gegevensbestanden zijn onder andere documenten, spreadsheets, e-mailberichten, digitale foto's, muziekbestanden, enzovoort. Indien mogelijk maakt u een reservekopie van alle gegevens voordat u PC Restore gebruikt.

PC Restore gebruiken:

- 1 Schakel de computer in.

Tijdens het opstarten verschijnt een blauwe balk met **www.dell.com** aan de bovenkant van het scherm.

- 2 Druk zodra u deze balk ziet op <Ctrl><F11>.

Als u niet op tijd op <Ctrl><F11> drukt, wacht u tot de computer is opgestart en start u de computer vervolgens opnieuw op.



**KENNISGEVING:** Als u *niet* wilt doorgaan met PC Restore, klikt u bij de volgende stap op **Reboot** (opnieuw opstarten).

- 3 Klik in het volgend scherm dat verschijnt op **Restore** (herstellen)

- 4 Klik in het volgende scherm op **Confirm** (bevestigen)

Het herstelproces is in ongeveer 6 tot 10 minuten voltooid.

- 5 Wanneer hiernaar wordt gevraagd, klikt u op **Finish** (voltooien) om de computer opnieuw op te starten.



**OPMERKING:** Sluit de computer niet handmatig af. Klik op **Finish** (voltooien) en wacht totdat de computer helemaal opnieuw is opgestart.

- 6 Wanneer u hiernaar wordt gevraagd, klikt u op **Yes** (ja).

De computer start opnieuw op. Omdat de computer is teruggezet naar de oorspronkelijke status, verschijnen weer dezelfde schermen als toen u de computer voor de eerste keer inschakelde, zoals het scherm met de gebruiksrechtovereenkomst.

- 7 Klik op **Next** (Volgende).

Het scherm **Systeemherstel** verschijnt en de computer start opnieuw op.

- 8 Nadat de computer opnieuw is opgestart, klikt u op **OK**.



### Dell PC Restore verwijderen



**KENNISGEVING:** Als u het hulpprogramma Dell PC Restore van de vaste schijf verwijdert, wordt het hulpprogramma PC Restore definitief van uw computer verwijderd. Nadat u Dell PC Restore hebt verwijderd, kunt u het hulpprogramma niet meer gebruiken om het besturingssysteem van uw computer te herstellen.

Met Dell PC Restore kunt u de vaste schijf terugzetten naar de oorspronkelijke status; de status op het moment dat u de computer kocht. We raden u aan PC Restore *niet* van uw computer te verwijderen, ook niet om extra schijfruimte te winnen. Als u PC Restore verwijdert van de vaste schijf, kunt u dit niet ongedaan maken en kunt u PC Restore nooit meer gebruiken om het besturingssysteem van de computer te herstellen in de oorspronkelijke staat.

PC Restore verwijderen:


- 1 Meld u aan bij de computer als lokale beheerder.
- 2 Ga in Windows Verkenner naar `c:\dell\utilities\DSR`.
- 3 Dubbelklik op de bestandsnaam `DSRIRRemv2.exe`.
  -  **OPMERKING:** Als u zich niet aanmeldt als lokale beheerder, verschijnt er een bericht dat u zich moet aanmelden als lokale beheerder. Klik op **Quit** (sluiten) om u vervolgens aan te melden als lokale beheerder.
  -  **OPMERKING:** Als de partitie PC Restore niet bestaat op de vaste schijf van uw computer, verschijnt er een bericht dat de partitie niet kan worden gevonden. Klik op **Quit** (sluiten); er is geen partitie die u kunt verwijderen.
- 4 Klik op **OK** om de PC Restore-partitie op de vaste schijf te verwijderen.
- 5 Klik op **Ja** wanneer het bevestigingsbericht verschijnt.

De PC Restore-partitie is verwijderd en de beschikbare schijfruimte wordt toegevoegd aan de toegewezen schijfruimte op de vaste schijf.
- 6 Klik in Windows Verkenner met de rechtermuisknop op **Lokaal station (C:)**, klik op **Eigenschappen** en controleer de waarde bij **Beschikbaar** om te controleren of de extra schijfruimte beschikbaar is.
- 7 Klik op **Finish** (voltooien) om het venster **PC Restore Removal** te sluiten.
- 8 Start de computer opnieuw op.

## Plaats de cd voor het besturingssysteem


### Voordat u begint

Als u overweegt om het besturingssysteem Windows XP opnieuw te installeren om een probleem met een recent geïnstalleerd stuurprogramma te verhelpen, probeer dan eerst de functie Vorig stuurprogramma van Windows XP (zie “De functie Vorig stuurprogramma in Windows XP gebruiken” op pagina 63). Als u het probleem niet kunt verhelpen met Vorig stuurprogramma, zet u het besturingssysteem via Systeemherstel terug in de status waarin het was voordat u het nieuwe stuurprogramma installeerde (zie “Systeemherstel van Microsoft Windows XP gebruiken” op pagina 65).

-  **KENNISGEVING:** Maak voordat u met de installatie begint reservekopieën van al uw gegevensbestanden op de primaire vaste schijf. Bij normale configuraties is de primaire vaste schijf de eerste schijf die de computer detecteert.

Om Windows XP opnieuw te installeren, hebt u het volgende nodig:

- De cd Dell™ *Besturingssysteem*
- Dell ResourceCD

-  **OPMERKING:** De cd ResourceCD bevat stuurprogramma's die tijdens de montage van de computer geïnstalleerd werden. Gebruik de ResourceCD om eventuele vereiste stuurprogramma's te laden. Afhankelijk van de regio waar u de computer hebt besteld en of u de cd *stuurprogramma* en de cd *met het besturingssysteem* bij uw computer werden geleverd.

## Windows XP opnieuw installeren

Het installatieproces kan één tot twee uur in beslag nemen. Nadat u het besturingssysteem opnieuw hebt geïnstalleerd, moet u ook de apparaatstuurprogramma's, anti-virusprogramma's en andere software opnieuw installeren.



**KENNISGEVING:** De cd *Besturingssysteem* biedt opties voor het opnieuw installeren van Windows XP. De opties kunnen bestanden overschrijven en op uw vaste schijf geïnstalleerde programma's beschadigen. Ga dus pas over tot het opnieuw installeren van Windows XP als een medewerker van de technische ondersteuning van Dell u dat aangeeft.

- 1 Voordat u begint, moet u alle geopende bestanden opslaan en sluiten, en alle actieve programma's afsluiten.
- 2 Plaats de cd *Besturingssysteem*. Klik op **Afsluiten** als het bericht `Install Windows XP` verschijnt.
- 3 Start de computer opnieuw op.
- 4 Druk op <F12> zodra het DELL™-logo verschijnt.  
Als het logo van het besturingssysteem verschijnt, wacht u totdat u het bureaublad van Windows ziet. Sluit vervolgens de computer af en probeer opnieuw.
- 5 Volg de instructies op het scherm om het instellen te voltooien.



# Onderdelen verwijderen en installeren

## Voordat u begint

Dit hoofdstuk bevat procedures voor het verwijderen en installeren van de componenten in uw computer. Tenzij anders vermeld, wordt voor elke procedure uitgegaan van de volgende condities:

- U hebt de stappen in Uw computer uitschakelen en Voordat u aan de computer gaat werken uitgevoerd.
- U hebt de veiligheidsinstructies in de *Productinformatiegids* van Dell™ gelezen.
- Een onderdeel kan worden vervangen of – indien afzonderlijk gekocht – geïnstalleerd door de procedure voor het verwijderen in omgekeerde volgorde uit te voeren.

## Aanbevolen hulpmiddelen

Bij de procedures in dit document hebt u mogelijk de volgende hulpmiddelen nodig:

- Kleine sleufkopschroevendraaier
- Kruiskopschroevendraaier
- Flash BIOS-update programma op [support.dell.com](http://support.dell.com)

## Uw computer uitschakelen



**KENNISGEVING:** Om gegevensverlies te voorkomen, dient u alle openstaande bestanden op te slaan en te sluiten en alle programma's af te sluiten, voordat u uw computer uitschakelt.

- 1 Het besturingssysteem afsluiten:
  - a Sla openstaande bestanden op en sluit ze, sluit alle programma's af, klik op **Start** en vervolgens op **Computer uitschakelen**.
  - b Klik op **Uitschakelen** in het venster **Computer uitschakelen**.  
De computer schakelt uit zodra het afsluitproces van het besturingssysteem is voltooid.
- 2 Zorg ervoor dat de computer en alle aangesloten apparaten zijn uitgeschakeld. Houd de aan/uit-knop 4 seconden ingedrukt, indien uw computer en aangesloten apparaten niet automatisch worden uitgeschakeld wanneer u het besturingssysteem afsluit.

## Voordat u aan de computer gaat werken

Neem de volgende veiligheidsrichtlijnen in acht om uw computer te beschermen tegen mogelijke schade en voor uw persoonlijke veiligheid.



**LET OP:** Voordat u begint met de procedures in dit gedeelte, moet u de veiligheidsinstructies in de *Productinformatiegids* raadplegen.



**LET OP:** Ga voorzichtig om met componenten en kaarten. Raak de componenten of de contacten op een kaart niet aan. Houd een kaart vast aan de uiteinden of aan de metalen montagebeugel. Houd een component, zoals een processor, vast aan de uiteinden, niet aan de pinnen.



**KENNISGEVING:** Laat alleen een gekwalificeerd onderhoudstechnicus reparaties aan uw computer uitvoeren. Schade als gevolg van door Dell niet geautoriseerde dienstverlening valt niet onder de garantie.



**KENNISGEVING:** Trek aan de connector of de kabelontlastingslus, wanneer u een kabel loskoppelt. Trek niet aan de kabel zelf. Sommige kabels hebben een connector met vergrendelingsklemmen. Druk deze in voordat u de kabel loskoppelt. Houd connectoren recht terwijl u ze loskoppelt om buiging van connectorpinnen te voorkomen. Zorg ervoor dat u beide connectors recht en op één lijn houdt, wanneer u een kabel aansluit.



**KENNISGEVING:** Voer de volgende stappen uit voordat u aan de computer gaat werken, om schade aan het apparaat te voorkomen.

- 1 Schakel uw computer uit (zie “Uw computer uitschakelen” op pagina 71).



**KENNISGEVING:** Als u een netwerkkabel loskoppelt, dient u deze eerst uit uw computer te verwijderen en vervolgens uit het netwerkkapparaat.

- 2 Koppel telefoon- of telecommunicatielijnen los van de computer.

- 3 Haal de stekkers van uw computer en alle aangesloten apparaten uit het stopcontact en druk vervolgens op de aan/uit-knop om de systeemkaart te aarden.



**LET OP:** Om u te beschermen tegen elektrische schokken, dient u voordat u de computerbehuizing verwijdert altijd eerst de stekker uit het stopcontact te halen.

- 4 Verwijder de kap van de computer (zie “De computerbehuizing verwijderen” op pagina 73).



**KENNISGEVING:** Aard uzelf door een ongeverfd metalen oppervlak, zoals het metaal aan de achterzijde van uw computer, aan te raken, voordat u iets binnen in uw computer aanraakt. Raak tijdens het werken aan uw computer af en toe een ongeverfd metalen oppervlak aan om eventuele statische elektriciteit, die schadelijk kan zijn voor interne componenten, te ontladen.



## De computerbehuizing verwijderen

**⚠ LET OP:** Voordat u begint met de procedures in dit gedeelte, moet u de veiligheidsinstructies in de *Productinformatiegids* raadplegen.

**⚠ LET OP:** Om u te beschermen tegen elektrische schokken, dient u voordat u de computerbehuizing verwijdert altijd eerst de stekker uit het stopcontact te halen.

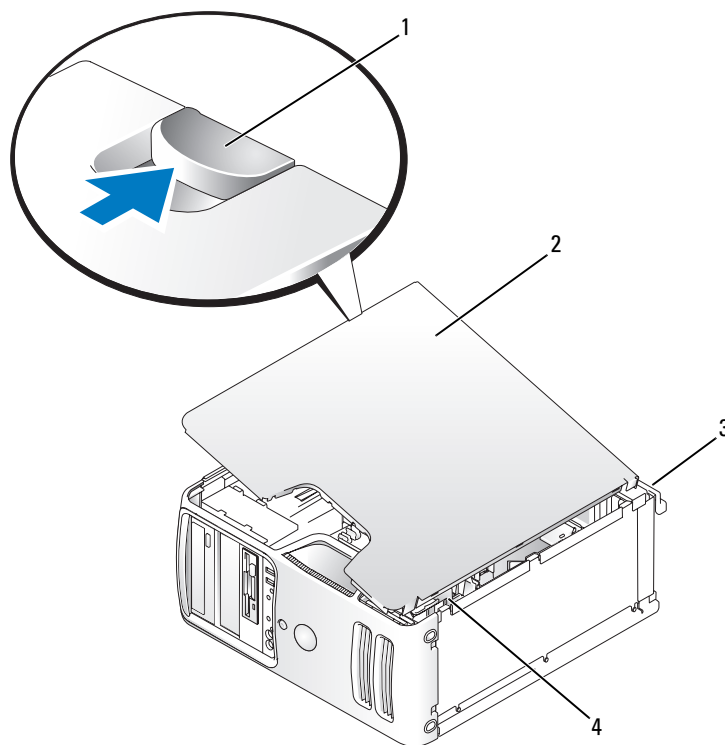
1 Volg de procedures in “Voordat u begint” op pagina 71.

**➡ KENNISGEVING:** Zorg dat er voldoende ruimte is om de verwijderde behuizing te ondersteunen.

**➡ KENNISGEVING:** Werk op een vlakke, beschermde ondergrond om krassen op de computer of het werkblad te voorkomen.

2 Leg uw computer op zijn zijde met de computerbehuizing naar boven.

3 Trek de grendel van het deksel naar achteren die zich op het bovenpaneel bevindt.



1 vergrendeling behuizing

2 behuizing van de computer

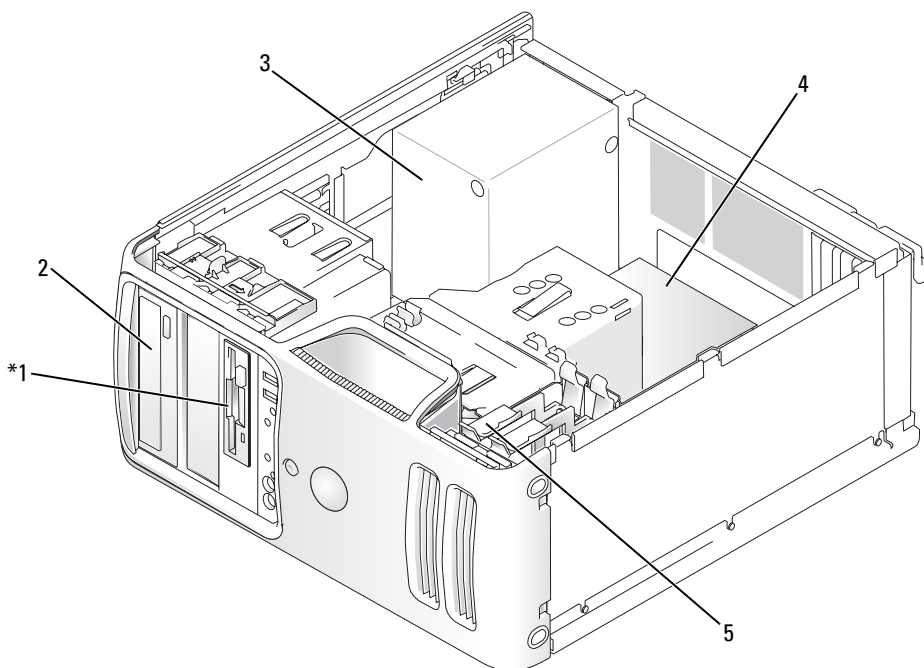
3 achterkant computer

4 onderste scharnierpunten

- 4 Pak beide zijden van het deksel van de computer beet en wip deze op met behulp van de scharnierpunten als hefboom.
- 5 Maak het deksel los van de scharnierpunten zet dit weg op een veilige plaats.

## De binnenkant van uw computer

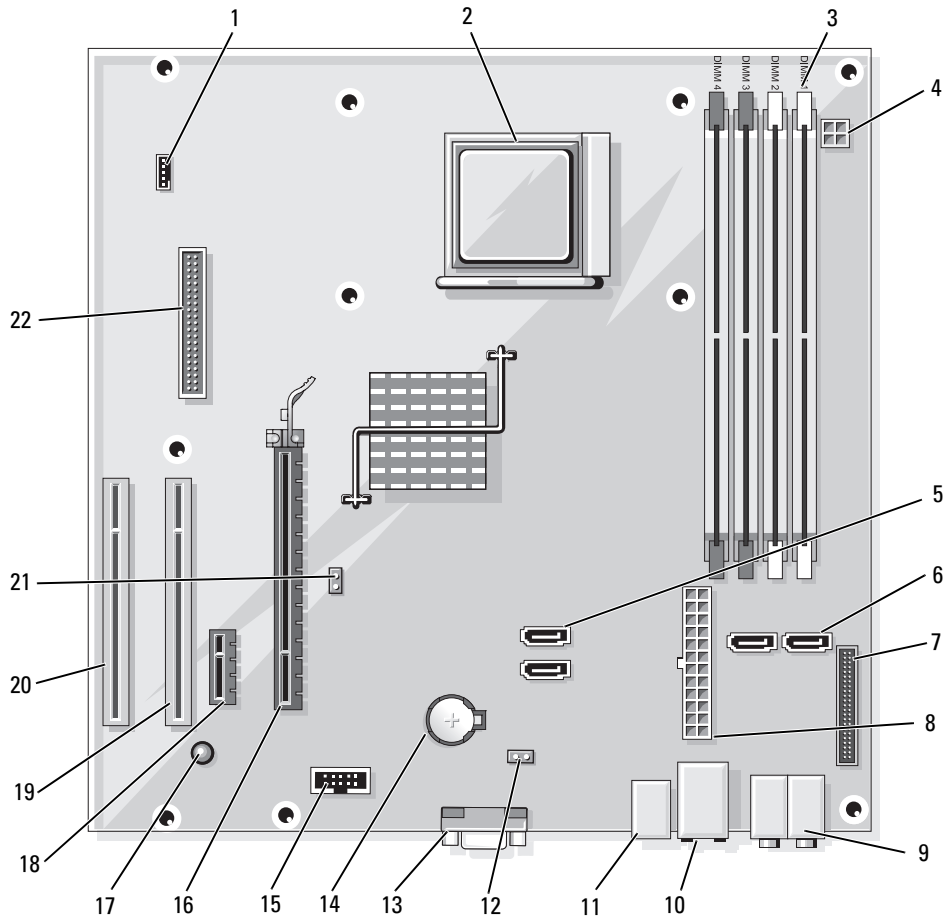
**!** LET OP: Voordat u begint met de procedures in dit gedeelte, moet u de veiligheidsinstructies in de *Productinformatiegids* raadplegen.



\*Niet op alle computers aanwezig.

- |   |  |   |                    |   |         |
|---|--|---|--------------------|---|---------|
| 1 | diskettestation of een mediakaartlezer | 2 | cd- of dvd-station | 3 | voeding |
| 4 | systeemkaart                           | 5 | vaste schijf       |   |         |

# Systemkaartcomponenten



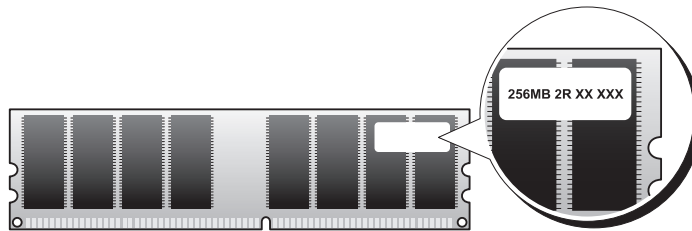
1	ventilatorconnector (FAN_CPU1)	2	processorsocket (CPU)	3	geheugenmoduleconnectors (DIMM_1, DIMM_2, DIMM_3, DIMM_4)
4	voedingsconnector (PW_12V_A1)	5	seriële ATA-stationsconnectors (SATA2, SATA3)	6	seriële ATA-stationsconnectors (SATA0, SATA1)
7	connector voorpaneel (FRONTPANEL)	8	voedingsconnector (POWER1)	9	line-in-, line-out-, microfoon-, zij-surround-, midden- en LFE-connectors (AUDIO_6_STACK)
10	USB-connectors (2) (USB2_BACK1)	11	netwerkconnector en USB-connectors (2) (NIC_USB1)	12	real-time clock reset-jumper (RTCST)

13	videoconnector (VIDEO1)	14	batterijhouder (BT1)	15	interne USB-connector (USB1)
16	PCI Express x16-connector (SLOT1)	17	stand-by spanningsindicator (AUX_PWR_LED)	18	PCI Express x1-connector (SLOT2)
19	PCI-connector (SLOT3)	20	PCI-connector (SLOT4)	21	wachtwoordjumper (PSWD)
22	diskettestationconnector (FLOPPY1)				

## Geheugen

U kunt het geheugen van uw computer uitbreiden voor geheugenmodules te installeren op het moederbord. Uw computer ondersteunt DDR2-geheugen. Zie “Geheugen” op pagina 121 voor aanvullende informatie over het door uw computer ondersteunde type geheugen.

**➔ KENNISGEVING:** Installeer geen ECC- of buffergeheugenmodules. Alleen ongebufferd, niet-ECC geheugen wordt ondersteund.

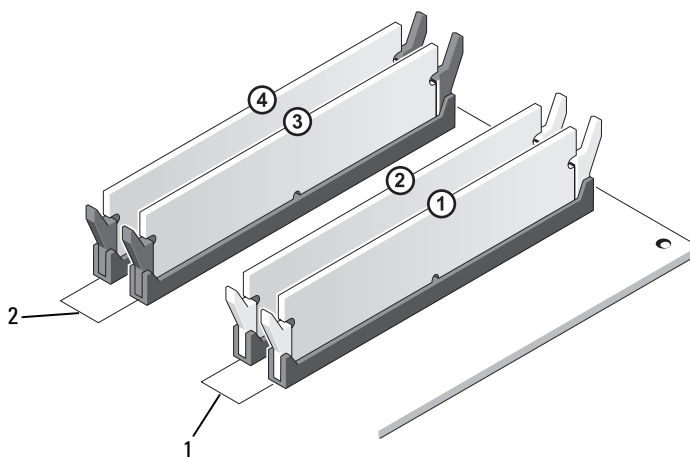


## Richtlijnen voor de installatie van geheugen

- DIMM-connectors moeten in volgorde worden gevuld, te beginnen met connectors DIMM\_1 en DIMM\_2 en vervolgens DIMM\_3 en DIMM\_4.

Als u slechts één DIMM installeert, moet u deze in connector DIMM\_1 plaatsen.

- Voor de beste prestaties moeten geheugenmodules worden geïnstalleerd in *paren van overeenkomstige geheugengrootte, -snelheid en -technologie*. Als de geheugenmodules niet in overeenkomstige paren worden geïnstalleerd, functioneert de computer nog wel, maar dalen de prestaties enigszins. (Zie het label op de module om de capaciteit van de module te bepalen.) Wanneer u gemengde paren van DDR2 533-MHz en DDR2 667-MHz-geheugen installeert, functioneren de modules op de snelheid van de minst snelle module.



1 Kanaal A: overeenkomstig paar geheugenmodules in connectors DIMM\_1 en DIMM\_2 (witte bevestigingsclips)

2 Kanaal B: overeenkomstig paar geheugenmodules in connectors DIMM\_3 en DIMM\_4 (zwarte bevestigingsclips)

**KENNISGEVING:** Wanneer u de originele geheugenmodules uit de computer verwijdert tijdens een opwaardering van uw geheugen, houd deze dan gescheiden van nieuwe modules die u hebt, zelfs als u die nieuwe modules van Dell hebt gekocht. Combineer een originele geheugenmodule, indien mogelijk, niet met een nieuwe geheugenmodule. Anders start uw computer mogelijk niet goed op. U dient uw oorspronkelijke geheugenmodules in paren aan te sluiten met de DIMM-connectors 1 en 2 of DIMM-connectors 3 en 4.

**OPMERKING:** Geheugen dat via Dell is gekocht valt onder de garantie van uw computer.

## Geheugenadressering bij 4-GB configuraties

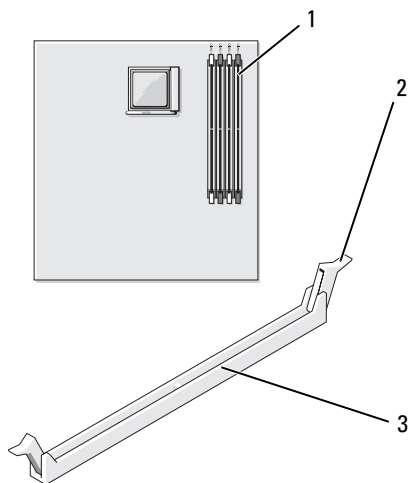
Uw computer biedt ondersteuning voor maximaal 4 GB geheugen wanneer u gebruik maakt van vier 1-GB DIMM's. Huidige 32-bit besturingssystemen, zoals Microsoft® Windows® XP, kunnen maximaal 4 GB adresruimte gebruiken; de hoeveelheid geheugen die beschikbaar is voor het besturingssysteem is echter geringer dan wat er werd geïnstalleerd. Sommige componenten in de computer vragen om enige adresruimte binnen dit bereik van 4 GB. Adresruimte die voor deze componenten is gereserveerd, kan niet als werkgeheugen worden gebruikt.

## Geheugen installeren

**!** **LET OP:** Voordat u begint met de procedures in dit gedeelte, moet u de veiligheidsinstructies in de *Productinformatiegids* raadplegen.

**➔** **KENNISGEVING:** Om schade door statische elektriciteit te voorkomen aan de onderdelen in uw computer, dient u de statische elektriciteit van uw lichaam eerst te ontladen voordat u elektronische onderdelen van de computer aanraakt. Dit kunt u doen door een ongeverfd metalen oppervlak van het computerchassis aan te raken.

- 1 Volg de procedures in “Voordat u begint” op pagina 71.
- 2 Druk op de borgklemmen aan de uiteinden van de geheugenmoduleconnector.

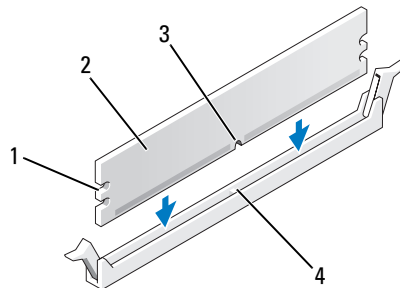


1 geheugenconnector het verst van de processor (DIMM\_1)

2 borgklemmen (2)

3 connector

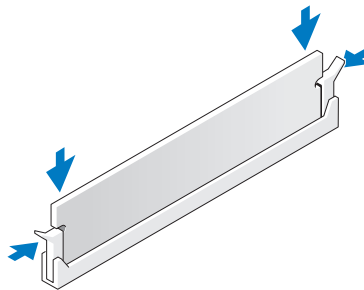
- 3 Lijn de inkeping aan de onderkant van de module uit met de horizontale streep in de connector.



- 1 uitsparingen (2)                      2 geheugenmodule                      3 inkeping  
4 horizontale streep

➔ **KENNISGEVING:** Druk de geheugenmodule met gelijke druk aan de uiteinden recht naar beneden in de connector om schade aan de module te voorkomen.

- 4 Druk de module in de connector totdat de module op zijn plaats klikt.  
Wanneer u de module juist plaatst, klikken de borgklemmen in de uitsparingen aan de uiteinden van de module.



- 5 Plaats de computerbehuizing terug.

➔ **KENNISGEVING:** Als u een netwerkkabel wilt aansluiten, sluit u de kabel eerst aan op het netwerkapparaat en sluit u de kabel vervolgens aan op de computer.

- 6 Sluit uw computer en apparaten aan op het lichtnet en zet ze vervolgens aan.  
7 Klik met de rechtermuisknop op het pictogram **Deze computer** en vervolgens op **Eigenschappen**.  
8 Klik op het tabblad **Algemeen**.  
9 Controleer de hoeveelheid weergegeven geheugen (RAM), om te verifiëren of het geheugen juist is geïnstalleerd.

## Geheugen verwijderen

**!** **LET OP:** Voordat u begint met de procedures in dit gedeelte, moet u de veiligheidsinstructies in de *Productinformatiegids* raadplegen.

**➡** **KENNISGEVING:** Om schade door statische elektriciteit te voorkomen aan de onderdelen in uw computer, dient u de statische elektriciteit van uw lichaam eerst te ontladen voordat u elektronische onderdelen van de computer aanraakt. Dit kunt u doen door een ongeverfd metalen oppervlak van het computerchassis aan te raken.

- 1 Volg de procedures in “Voordat u begint” op pagina 71.
- 2 Druk de borgklemmen aan de uiteinden van de geheugenmoduleconnector naar buiten.
- 3 Pak de module vast aan het eind van het bord en til deze op.

## Kaarten

**!** **LET OP:** Voordat u begint met de procedures in dit gedeelte, moet u de veiligheidsinstructies in de *Productinformatiegids* raadplegen.

**➡** **KENNISGEVING:** Om schade door statische elektriciteit te voorkomen aan de onderdelen in uw computer, dient u de statische elektriciteit van uw lichaam eerst te ontladen voordat u elektronische onderdelen van de computer aanraakt. Dit kunt u doen door een ongeverfd metalen oppervlak van het computerchassis aan te raken.

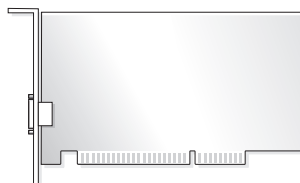
Uw Dell™ computer bevat de volgende sleuven voor PCI- en PCI Express-kaarten:

- Eén PCI Express x16-kaartsleuf (SLOT1)
- Eén PCI Express x1-kaartsleuf (SLOT2)
- Twee PCI-kaartsleuven (SLOT3, SLOT4)

Zie “Systeemkaartcomponenten” op pagina 75 voor de kaartsleuflocatie.

### PCI-kaarten

Uw computer biedt ondersteuning voor twee PCI-kaarten.

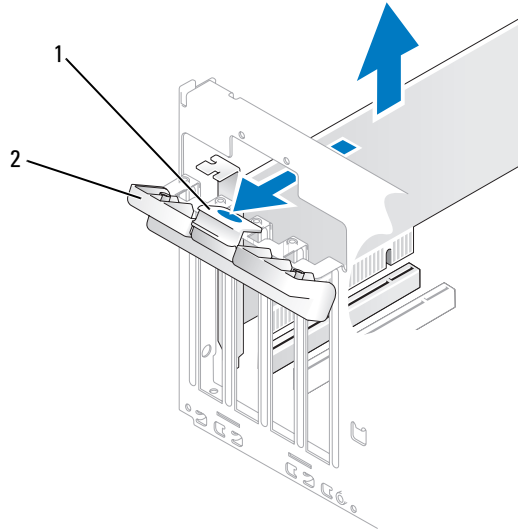


- Volg de procedures in de volgende sectie, wanneer u een kaart installeert of vervangt.
- Zie “Een PCI-kaart verwijderen” op pagina 85, wanneer u een PCI-kaart verwijdert en niet vervangt.
- Verwijder het huidige station voor de kaart van het besturingssysteem, indien u een kaart vervangt
- Zie “Een PCI Express-kaart installeren” op pagina 86, wanneer u een PCI Express-kaart installeert of vervangt.



## Een PCI-kaart installeren

- 1 Volg de procedures in “Voordat u begint” op pagina 71.



1 ontgrendellipje

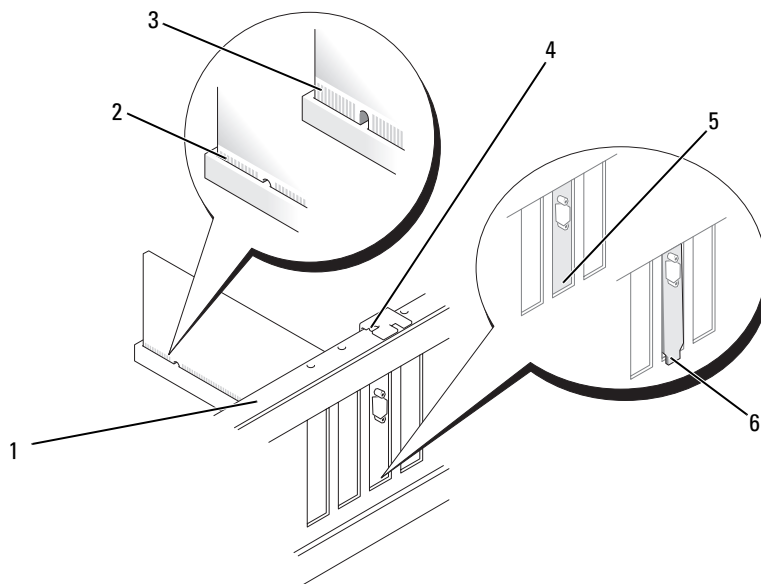
2 kaartslotpaneel

- 2 Druk voorzichtig tegen het ontgrendellipje aan de binnenzijde van het kaartslotpaneel om het paneel te openen. Omdat het paneel vastzit, blijft deze geopend.
- 3 Indien u een nieuwe kaart installeert, verwijdert u eerst de beugels om een kaartsleuf te openen. Ga dan verder met stap 5.
- 4 Wanneer u een geïnstalleerde kaart vervangt, dient u de huidige kaart te verwijderen.  
Koppel, indien nodig, op de kaart aangesloten kabels los. Pak de kaart vast bij de bovenste hoeken en trek hem voorzichtig uit de connector.
- 5 Maak de kaart klaar voor installatie.  
Zie de documentatie die met de kaart is meegeleverd voor informatie over de configuratie van de kaart, interne aansluitingen, of andere aanpassingen voor uw computer.



**LET OP: Sommige netwerkadapters starten de computer automatisch op wanneer ze zijn verbonden met een netwerk. Haal de stekker van de computer uit het stopcontact, voordat u een kaart installeert, om u te beschermen tegen elektrische schokken.**

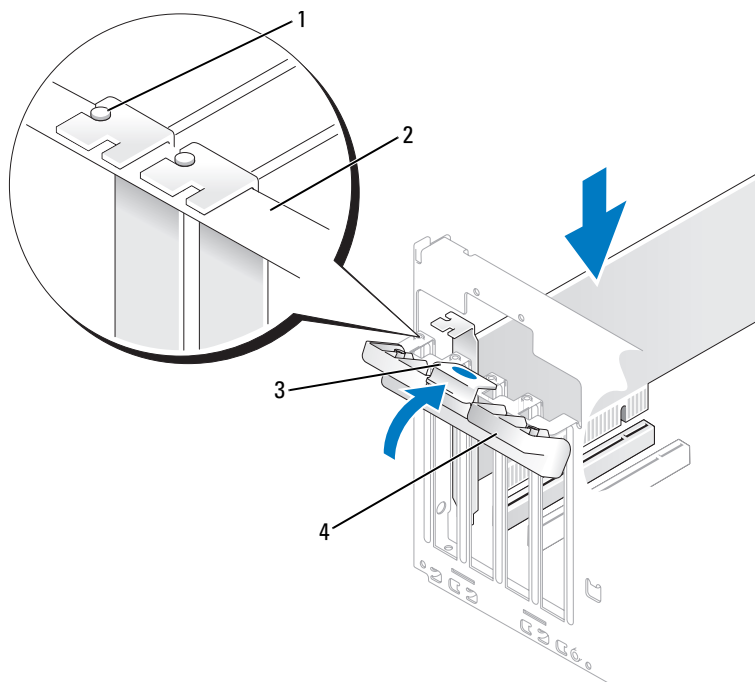
**6** Plaats de kaart in de connector en druk deze stevig aan. Controleer of de kaart volledig in de sleuf valt.



- |   |                     |   |                           |   |                                |
|---|---------------------|---|---------------------------|---|--------------------------------|
| 1 | uitlijningsstreep   | 2 | volledig geplaatste kaart | 3 | niet volledig geplaatste kaart |
| 4 | uitlijningsgeleider | 5 | beugel binnen de sleuf    | 6 | beugel buiten de sleuf         |

**7** Controleer, voordat u het kaartslotpaneel sluit, of:

- de bovenkant van alle kaarten en beugels zich op één lijn bevinden met de uitlijningsstreep;
- de inkeping boven in de kaart of beugel om de uitlijningsgeleider past.



1 uitlijningsgeleider  
4 kaartslotpaneel

2 uitlijningsstreep

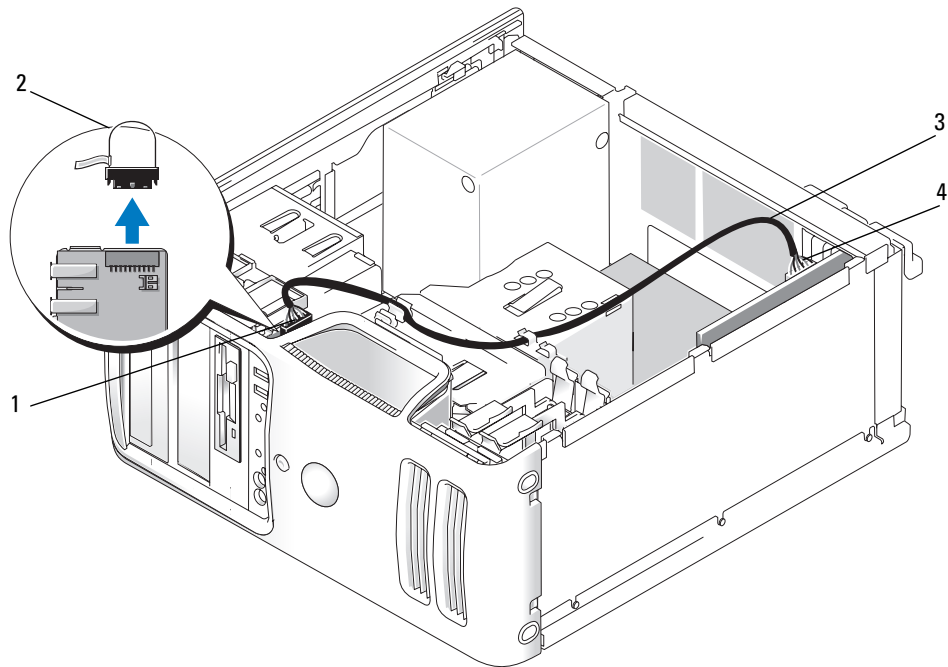
3 ontgrendellipje

8 Sluit het kaartslotpaneel door het vast te klikken.

➔ **KENNISGEVING:** Geleid geen kabels van kaarten over of achter de kaarten. Kabels die over de kaarten zijn geleid kunnen er voor zorgen dat de computerbehuizing niet goed sluit of dat er schade aan de apparatuur ontstaat.

9 Sluit kabels aan die verbonden moeten zijn met de kaart.

Raadpleeg de kaartdocumentatie voor informatie over de kabelaansluitingen van de kaart.



- 1 voorste I/O-paneelconnector      2 jumper      3 kabel geluidskaart  
 4 connector geluidskaart

Wanneer u een geluidskaart installeert, verwijdert u de jumper aan het eind van het voorste I/O-paneel. Verbind vervolgens het ene uiteinde van de kabel aan de geluidskaart en het andere uiteinden van de kabel aan de aansluiting op het voorste I/O-paneel waar u de jumper van hebt verwijderd.

**➔ KENNISGEVING:** Als u een netwerkkabel wilt aansluiten, sluit u de kabel eerst aan op het netwerkapparaat en sluit u de kabel vervolgens aan op de computer.



**10** Plaats de computerbehuizing terug, sluit de computer en apparaten opnieuw op het lichtnet aan en zet ze vervolgens aan.

**11** Indien u een geluidskaart hebt geïnstalleerd:

- a Open system setup (zie “System Setup” op pagina 126), ga naar **Onboard Devices** (ingebouwde apparatuur) en selecteer **Integrated Audio** (geïntegreerde audio) en zet de instellingen op **Off** (Uit).
- b Sluit externe audioapparaten aan op de connectoren van de geluidskaart. Sluit geen externe apparaten aan op de microfoon-, speaker/hoofdtelefoon- of line-in-connectoren op het achterpaneel. Zie “Connectors op het achterpaneel” op pagina 16.

- 12 Volg onderstaande instructies, wanneer u een netwerkadapter hebt geïnstalleerd en de geïntegreerde netwerkadapter wilt uitschakelen:
  - a Open system setup (zie “System Setup” op pagina 126), ga naar **Onboard Devices** (ingebouwde apparatuur) en selecteer **Integrated NIC** en zet de instellingen op **Off (Uit)**.
  - b Sluit de netwerkkabel aan op de connectoren van de nieuwe netwerkadapter. Sluit de netwerkkabel niet aan op de geïntegreerde connector op het achterpaneel. Zie “Connectors op het achterpaneel” op pagina 16.
- 13 Installeer de benodigde stuurprogramma's voor de kaart zoals beschreven in de kaartdocumentatie.

### Een PCI-kaart verwijderen

- 1 Volg de procedures in “Voordat u begint” op pagina 71.
  - 2 Druk voorzichtig tegen het ontgrendellipje aan de binnenzijde van het kaartslotpaneel om het paneel te openen. Omdat het paneel vastzit, blijft deze geopend.
  - 3 Koppel, indien nodig, op de kaart aangesloten kabels los. Pak de kaart vast bij de bovenste hoeken en trek hem voorzichtig uit de connector. Wanneer een geluidskaart wordt verwijderd, moet een jumper worden geïnstalleerd op de voorste IO-geluidskaartconnector.
  - 4 Plaats een beugel in de lege kaartsleufopening als u de kaart permanent verwijdert.
-  **OPMERKING:** Het plaatsen van beugels voor lege kaartsleufopeningen is nodig in verband met het FCC-certificaat van de computer. De beugels houden ook stof en vuil tegen.
- 5 Sluit het kaartslotpaneel door het vast te klikken.
-  **KENNISGEVING:** Als u een netwerkkabel wilt aansluiten, sluit u de kabel eerst aan op het netwerkapparaat en sluit u de kabel vervolgens aan op de computer.
- 6 Plaats de computerbehuizing terug, sluit de computer en apparaten opnieuw op het lichtnet aan en zet ze vervolgens aan.
  - 7 Verwijder het stuurprogramma van de kaart van het besturingssysteem.
  - 8 Indien u een geluidskaart hebt verwijderd:
    - a Open system setup (zie “System Setup” op pagina 126), ga naar **Onboard Devices** (ingebouwde apparatuur) en selecteer **Integrated Audio** en zet de instellingen op **On (Aan)**.
    - b Sluit externe audioapparaten aan op de audioconnectoren op het achterpaneel van de computer. Zie “Connectors op het achterpaneel” op pagina 16.
  - 9 Indien u een ingebouwde netwerkconnector hebt verwijderd:
    - a Open system setup (zie “System Setup” op pagina 126), ga naar **Onboard Devices** (ingebouwde apparatuur) en selecteer **Integrated NIC** en zet de instellingen op **On (Aan)**.
    - b Sluit de netwerkkabel aan op de geïntegreerde connector op het achterpaneel van de computer. Zie “Connectors op het achterpaneel” op pagina 16.

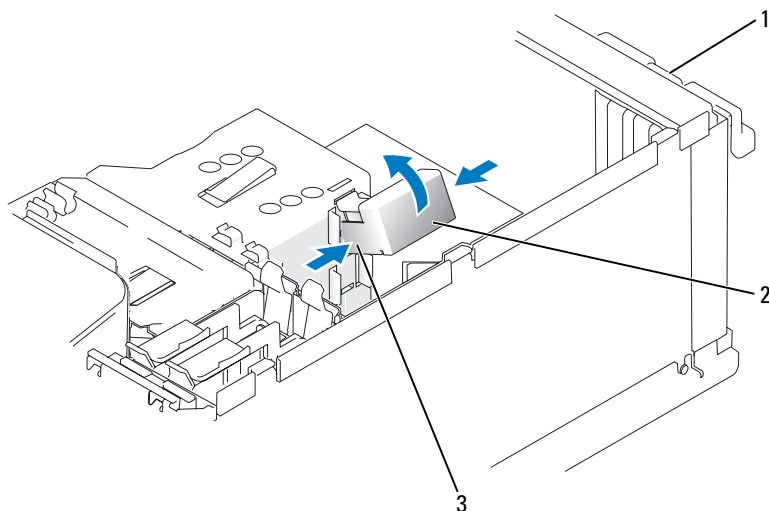
## PCI Express-kaarten

Uw computer biedt ondersteuning voor één PCI Express x16-kaart en één PCI Express x1-kaart.

- Volg de procedures in de volgende sectie, wanneer u een PCI Express-kaart installeert of vervangt.
- Zie “Een PCI Express-kaart verwijderen” op pagina 91, als u een kaart verwijdert zonder deze te vervangen.
- Zie “Een PCI-kaart installeren” op pagina 81, wanneer u een PCI-kaart installeert of vervangt.
- Verwijder het huidige station voor de kaart van het besturingssysteem, indien u een kaart vervangt

### Een PCI Express-kaart installeren

- 1 Volg de procedures in “Voordat u begint” op pagina 71.
- 2 Verwijder de kap van de computer (zie “De computerbehuizing verwijderen” op pagina 73).



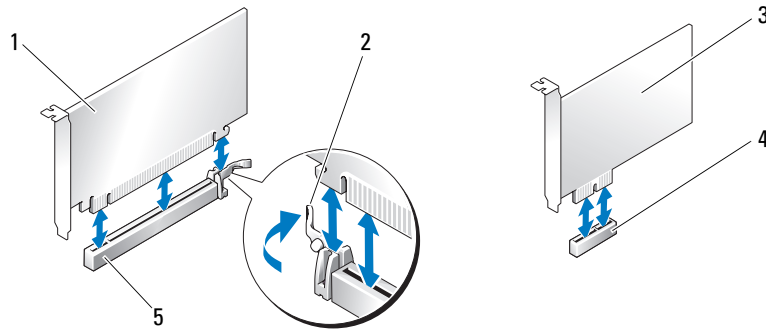
1 kaartslotpaneel

2 kaartslotmechanisme

3 ontgrendellipjes (2)

- 3 Druk voorzichtig tegen het ontgrendellipje aan de binnenzijde van het kaartslotpaneel om het paneel te openen. Omdat het paneel scharnieren heeft en open blijft staan (zie “Een PCI-kaart installeren” op pagina 81 voor een illustratie van het kaartslotpaneel).
- 4 Als uw computer een kaartslotmechanisme bevat, gaat u als volgt te werk om de x16-kaart van bovenaf vast te zetten.
  - a Kantel het mechanisme omhoog en druk het aan de zijden zachtjes in om het mechanisme los te maken van de twee lipjes die het op zijn plaats houden.
  - b Zet het slotmechanisme weg.

- 5 Indien u een nieuwe kaart installeert, verwijdert u eerst de beugels om een kaartsleuf te openen en gaat u verder met stap 7.
- 6 Wanneer u een geïnstalleerde kaart vervangt, dient u de huidige kaart te verwijderen.  
Ontkoppel alle kabels die aan de kaart zijn verbonden. Trek voorzichtig aan het lipje, pak de kaart vast bij de bovenste hoeken en trek hem voorzichtig uit de connector.



- |   |                           |   |                            |   |                      |
|---|---------------------------|---|----------------------------|---|----------------------|
| 1 | PCI Express x16 kaart     | 2 | beveiligingslipje          | 3 | PCI Express x1 kaart |
| 4 | PCI Express x1-kaartsleuf | 5 | PCI Express x16-kaartsleuf |   |                      |

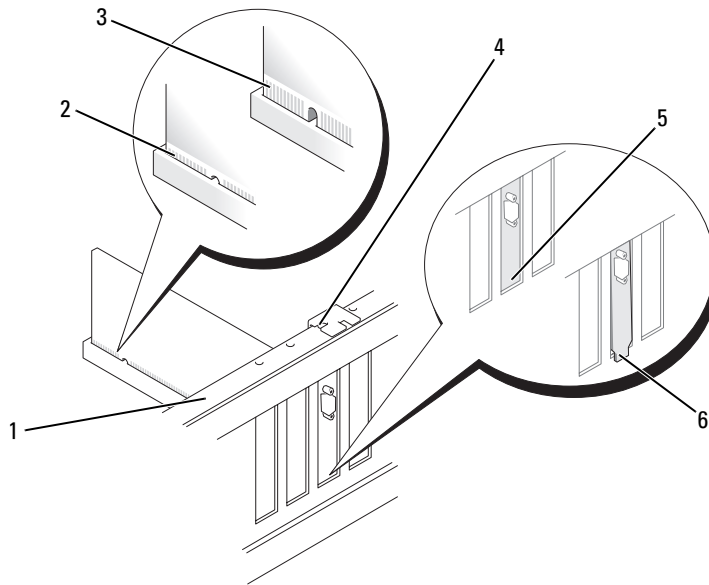
- 7 Maak de kaart klaar voor installatie.

Zie de documentatie die met de kaart is meegeleverd voor informatie over de configuratie van de kaart, interne aansluitingen, of andere aanpassingen voor uw computer.

**⚠ LET OP: Sommige netwerkadapters starten de computer automatisch op wanneer ze zijn verbonden met een netwerk. Haal de stekker van de computer uit het stopcontact, voordat u een kaart installeert, om u te beschermen tegen elektrische schokken.**

- 8 Tijdens het installeren van een kaart in de x16-kaartconnector moet u de kaart zodanig plaatsen dat de beveiligingsinkeping is uitgelijnd met het beveiligingslipje.

**9** Plaats de kaart in de connector en druk deze stevig aan. Controleer of de kaart volledig in de sleuf valt.



- |   |                     |   |                           |   |                                |
|---|---------------------|---|---------------------------|---|--------------------------------|
| 1 | uitlijningsstreep   | 2 | volledig geplaatste kaart | 3 | niet volledig geplaatste kaart |
| 4 | uitlijningsgeleider | 5 | beugel binnen de sleuf    | 6 | beugel buiten de sleuf         |

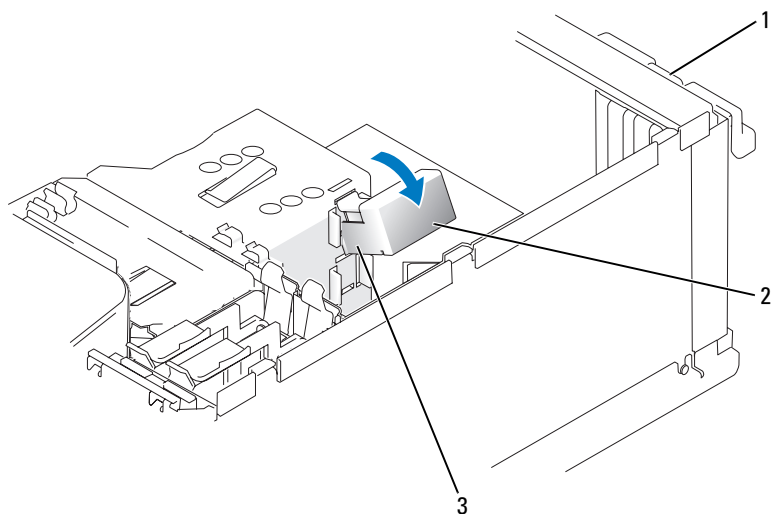
**10** Wanneer u een kaart vervangt die al eerder geïnstalleerd was op de computer en u het slotmechanisme had verwijderd, installeert u dat nu opnieuw.

Voordat u de kaart in het kaartslotmechanisme terugplaatst, moet u controleren of:

- de bovenkant van alle kaarten en beugels zich op één lijn bevinden met de uitlijningsstreep;
- de inkeping boven in de kaart of beugel om de uitlijningsgeleider past.

Klik het kaartslotmechanisme op zijn plaats om de x16 PCI-kaart vast te zetten.





1 kaartslotpaneel

2 kaartslotmechanisme

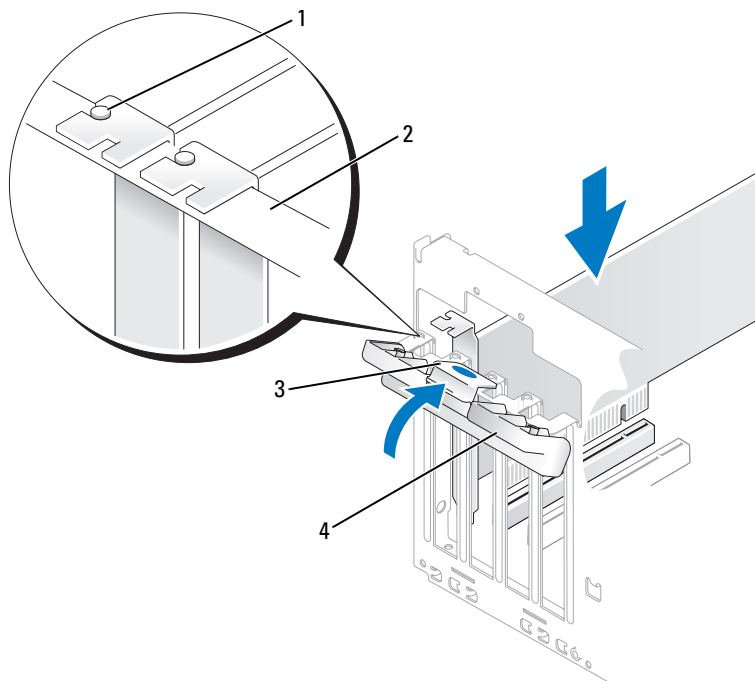
3 ontgrendellipjes (2)

➔ **KENNISGEVING:** Geleid geen kabels van kaarten over of achter de kaarten. Kabels die over de kaarten zijn geleid kunnen er voor zorgen dat de computerbehuizing niet goed sluit of dat er schade aan de apparatuur ontstaat.

➔ **KENNISGEVING:** Als u een netwerkkabel wilt aansluiten, sluit u de kabel eerst aan op het netwerkapparaat en sluit u de kabel vervolgens aan op de computer.

**11** Controleer, voordat u het kaartslotpaneel sluit, of:

- de bovenkant van alle kaarten en beugels zich op één lijn bevinden met de uitlijningsstreep;
- de inkeping boven in de kaart of beugel om de uitlijningsgeleider past.





- |   |                     |   |                   |   |                 |
|---|---------------------|---|-------------------|---|-----------------|
| 1 | uitlijningsgeleider | 2 | uitlijningsstreep | 3 | ontgrendellipje |
| 4 | kaartslotpaneel     |   |                   |   |                 |

- 12** Sluit het kaartslotpaneel door het vast te klikken.
- 13** Sluit kabels aan die verbonden moeten zijn met de kaart.  
Raadpleeg de kaartdocumentatie voor informatie over de kabelaansluitingen van de kaart.
- 14** Plaats de computerbehuizing terug, sluit de computer en apparaten opnieuw op het lichtnet aan en zet ze vervolgens aan.
- 15** Indien u een geluidskaart hebt geïnstalleerd:
  - a** Open system setup (zie “System Setup” op pagina 126), ga naar **Onboard Devices** (ingebouwde apparatuur) en selecteer **Integrated Audio** en zet de instellingen op **Off (Uit)**.
  - b** Sluit externe audioapparaten aan op de connectoren van de geluidskaart. Sluit geen externe apparaten aan op de microfoon-, speaker/hoofdtelefoon- of line-in-connectoren op het achterpaneel. Zie “Connectors op het achterpaneel” op pagina 16.

- 16 Volg onderstaande instructies, wanneer u een netwerkadapter hebt geïnstalleerd en de geïntegreerde netwerkadapter wilt uitschakelen:
  - a Open system setup (zie “System Setup” op pagina 126), ga naar **Onboard Devices** (ingebouwde apparatuur) en selecteer **Integrated NIC** en zet de instellingen op **Off (Uit)**.
  - b Sluit de netwerkkabel aan op de connectoren van de nieuwe netwerkadapter. Sluit de netwerkkabel niet aan op de geïntegreerde connector op het achterpaneel. Zie “Connectors op het achterpaneel” op pagina 16.
- 17 Installeer de benodigde stuurprogramma's voor de kaart zoals beschreven in de kaartdocumentatie.

### Een PCI Express-kaart verwijderen

- 1 Volg de procedures in “Voordat u begint” op pagina 71.
  - 2 Druk voorzichtig tegen het ontgrendellipje aan de binnenzijde van het kaartslotpaneel om het paneel te openen. Omdat het paneel vastzit, blijft het open staan (zie “Een PCI-kaart installeren” op pagina 81 voor een illustratie van het kaartslotpaneel).
  - 3 Als uw computer een kaartslotmechanisme bevat, gaat u als volgt te werk om de x16-kaart van bovenaf vast te zetten.
    - a Kantel het mechanisme omhoog en druk het aan de zijden zachtjes in om het mechanisme los te maken van de twee lipjes die het op zijn plaats houden.
    - b Leg het kaartslotmechanisme op een veilige plaats weg.
  - 4 Koppel, indien nodig, op de kaart aangesloten kabels los. Trek voorzichtig aan het lipje, pak de kaart vast bij de bovenste hoeken en trek hem voorzichtig uit de connectors.
  - 5 Plaats een beugel in de lege kaartsleufopening als u de kaart permanent verwijdert.
-  **OPMERKING:** Het plaatsen van beugels voor lege kaartsleufopeningen is nodig in verband met het FCC-certificaat van de computer. De beugels houden ook stof en vuil tegen.
- 6 Plaats het kaartslotmechanisme terug in de lipjes en kantel het naar beneden om het vast te zetten.
  - 7 Sluit het kaartslotpaneel door het vast te klikken; zo zet u de kaarten vast.
-  **KENNISGEVING:** Als u een netwerkkabel wilt aansluiten, sluit u de kabel eerst aan op het netwerkapparaat en sluit u de kabel vervolgens aan op de computer.
- 8 Plaats de computerbehuizing terug, sluit de computer en apparaten opnieuw op het lichtnet aan en zet ze vervolgens aan.
  - 9 Verwijder het stuurprogramma van de kaart van het besturingssysteem.

- 10** Indien u een geluidskaart hebt verwijderd:
- a** Open system setup (zie “System Setup” op pagina 126), ga naar **Onboard Devices** (ingebouwde apparatuur) en selecteer **Integrated Audio** en zet de instellingen op **On** (Aan).
  - b** Sluit externe audioapparaten aan op de audioconnectoren op het achterpaneel van de computer. Zie “Connectors op het achterpaneel” op pagina 16.
- 11** Indien u een ingebouwde netwerkconnector hebt verwijderd:
- a** Open system setup (zie “System Setup” op pagina 126), ga naar **Onboard Devices** (ingebouwde apparatuur) en selecteer **Integrated NIC** en zet de instellingen op **On** (Aan).
  - b** Sluit de netwerkkabel aan op de geïntegreerde connector op het achterpaneel van de computer. Zie “Connectors op het achterpaneel” op pagina 16.

## Stationspaneel



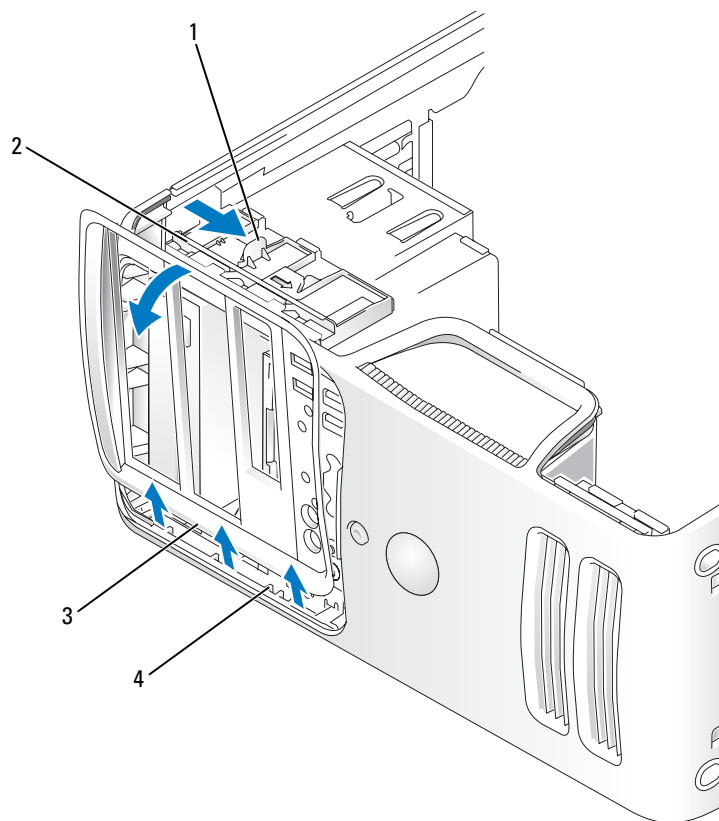
**LET OP:** Voordat u begint met de procedures in dit gedeelte, moet u de veiligheidsinstructies in de *Productinformatiegids* raadplegen.



**LET OP:** Om u te beschermen tegen elektrische schokken, dient u voordat u de computerbehuizing verwijdert altijd eerst de stekker uit het stopcontact te halen.

### Stationpaneel verwijderen

- 1** Volg de procedures in “Voordat u begint” op pagina 71.
- 2** Plaats de computerbehuizing terug (zie “De computerbehuizing verwijderen” op pagina 73).



- |   |                            |   |             |   |                |
|---|----------------------------|---|-------------|---|----------------|
| 1 | hendel schuifplaat         | 2 | schuifplaat | 3 | stationspaneel |
| 4 | scharnieren aan de zijkant |   |             |   |                |

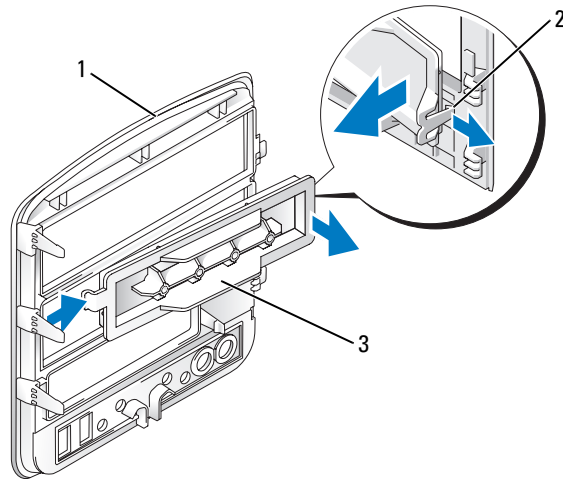
**3** Houd de hendel van de schuifplaat vast en trek de schuifplaat naar rechts tot deze in de open positie klikt.

**OPMERKING:** De schuifplaat dient om stationspaneel vast te zetten en los te koppelen en helpt de stations op hun plaats houden.

**4** Wanneer u van binnenuit drukt en het stationspaneel naar links draait, kunt u het uit de scharnieren aan de zijkant losmaken.

**5** Zet het stationspaneel aan de kant.

## Inzetstuk stationpaneel verwijderen



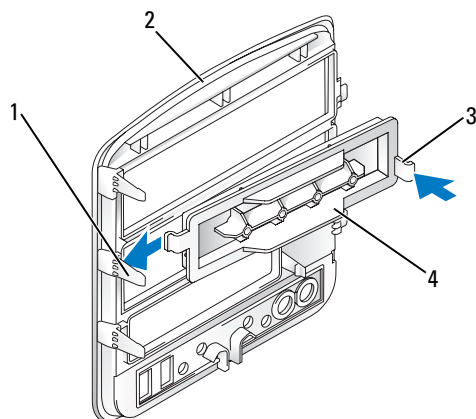
1 stationspaneel

2 inzetstuklipje stationspaneel

3 inzetstuk stationspaneel

- 1 Trek het inzettabje van het stationspaneel weg van het inzetstuk stationspaneel om het inzetstuk los te halen van het stationspaneel.
- 2 Draai het inzetstuk stationpaneel nu naar buiten, weg van het stationspaneel, zonder het lipje los te laten.
- 3 Leg het inzetstuk stationpaneel op een veilige plaats weg.

## Inzetstuk stationspaneel terugplaatsen

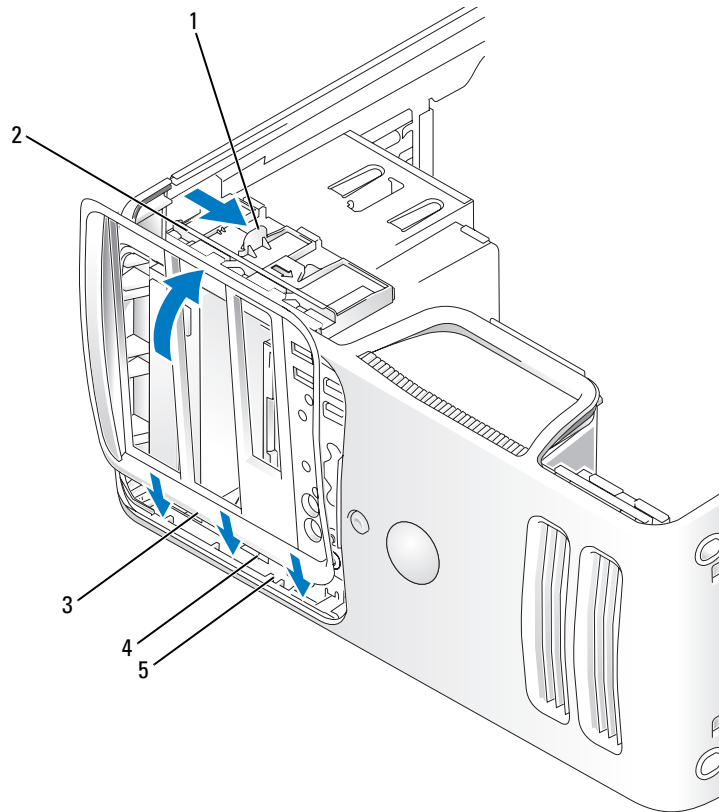


- 1 middelste lipje stationspaneel      2 stationspaneel      3 inzetstuklipje stationspaneel  
4 inzetstuk stationspaneel

- 1 Schuif het lipje aan de linkerkzijde van het inzetstuk stationspaneel onder het middelste lipje.
- 2 Draai het inzetstuk stationspaneel op zijn plaats en klik het lipje van het inzetstuk stationspaneel over het overeenkomstige lipje op het stationspaneel.

## Stationspaneel terugplaatsen

- 1 Zorg dat de lipjes van het stationspaneel zijn uitgelijnd met de scharnieren aan de zijkant.



- |   |                                   |   |                            |   |                |
|---|-----------------------------------|---|----------------------------|---|----------------|
| 1 | hendel schuifplaat                | 2 | schuifplaat                | 3 | stationspaneel |
| 4 | lipjes van het stationspaneel (3) | 5 | scharnieren aan de zijkant |   |                |

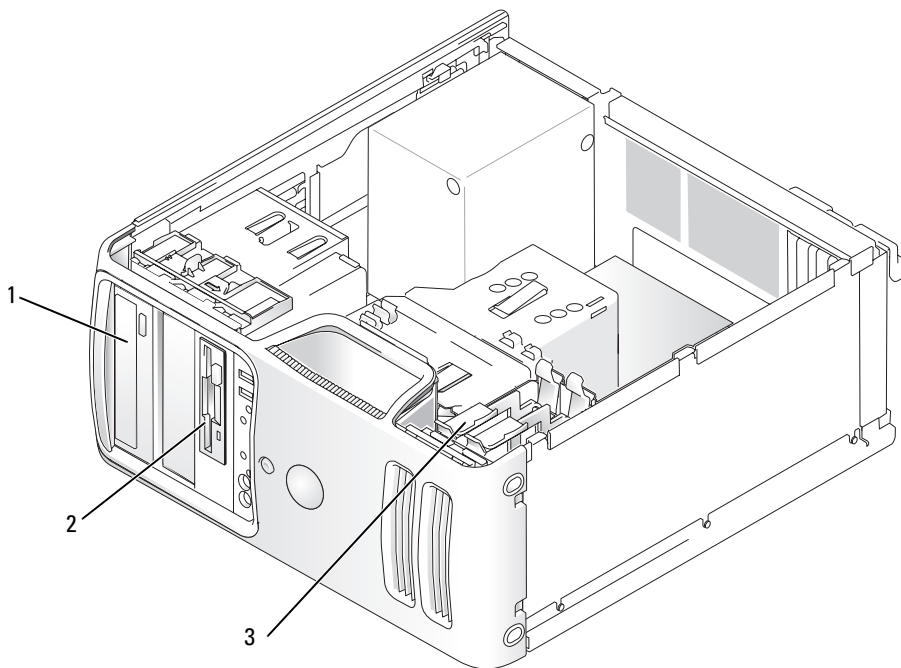
- 2 Draai het stationspaneel naar de computer toe tot het op zijn plaats klikt op het voorpaneel.



## Drives (Stations)

Uw computer ondersteunt een combinatie van de volgende apparaten:

- Maximaal twee seriële ATA-vasteschijfstations
- Eén optioneel diskettestation of één optionele mediakaartlezer
- Maximaal twee CD- of DVD-stations



1 cd-/dvd-station

2 FlexBay voor optioneel diskette-  
station of mediakaartlezer

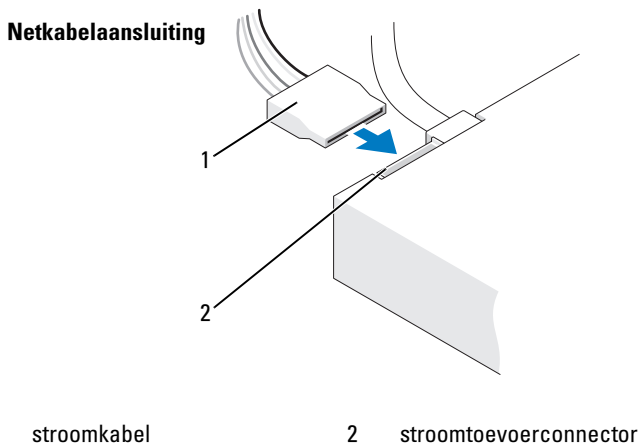
3 vaste schijf

### Aanbevolen verbindingen stationskabels

- Sluit de seriële ATA-vaste schijven aan op de connectors met het label “SATA0” of “SATA1” op het moederbord.
- Sluit de seriële ATA CD- of DVD-stations aan op de connectors met het label “SATA2” of “SATA3” op het moederbord.

## Stationskabels aansluiten

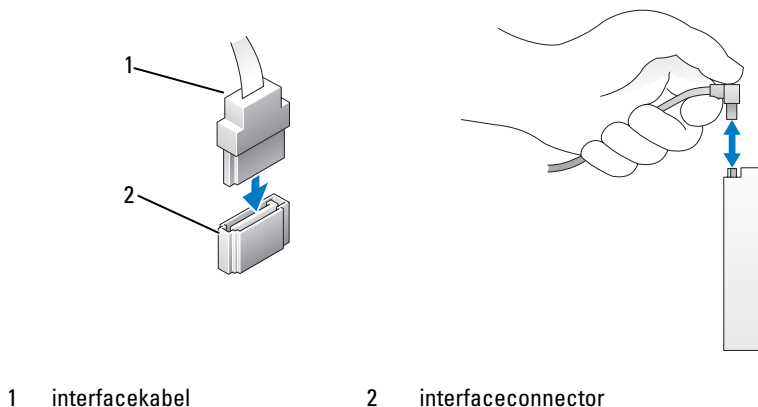
Als u een station installeert, sluit u twee kabels aan – een gelijkstroomkabel en een gegevenskabel – op de achterzijde van het station.



## Interfaceconnectors voor station

De stationskabelconnectors zijn slechts op één manier aan te sluiten. Zorg voor het aansluiten dat de kabelconnectorsleutel goed is uitgelijnd met de kabel en het station.

### Seriële ATA-connector



## Stationskabels aansluiten en loskoppelen

Wanneer u een seriële ATA-gegevenskabel aansluit of losmaakt, gebruikt u hiervoor het trek-lipje. De seriële ATA-interfaceconnectors worden versleuteld voor juiste plaatsing; een inkeping of een ontbrekende pin op de ene connector past bij een lipje of een opgevuld gaatje op de andere connector.

## Vaste schijven



**LET OP:** Voordat u begint met de procedures in dit gedeelte, moet u de veiligheidsinstructies in de *Productinformatiegids* raadplegen.



**LET OP:** Om u te beschermen tegen elektrische schokken, dient u voordat u de computerbehuizing verwijdert altijd eerst de stekker uit het stopcontact te halen.



**KENNISGEVING:** Plaats de schijf niet op een harde ondergrond, zodat schade wordt voorkomen. Plaats de schijf in plaats daarvan op een zachte ondergrond, zoals schuimrubber.



**KENNISGEVING:** Maak een reservekopie van uw bestanden voordat u met deze procedure begint, als u een harde schijf vervangt met gegevens die u wilt bewaren.

Controleer de documentatie van de schijf om te verifiëren dat deze geconfigureerd is voor uw computer.

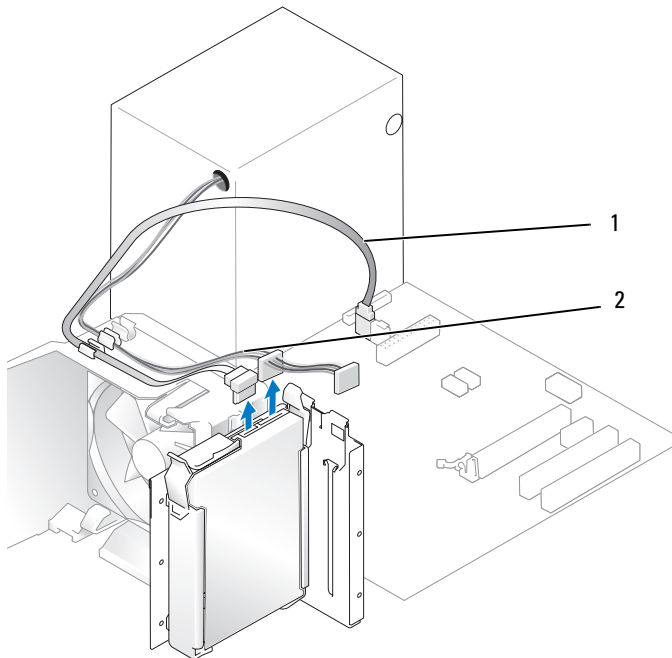
### Een vaste schijf verwijderen

1 Volg de procedures in “Voordat u begint” op pagina 71.

2 Maakt de stroom- en gegevenskabels los van de schijf.



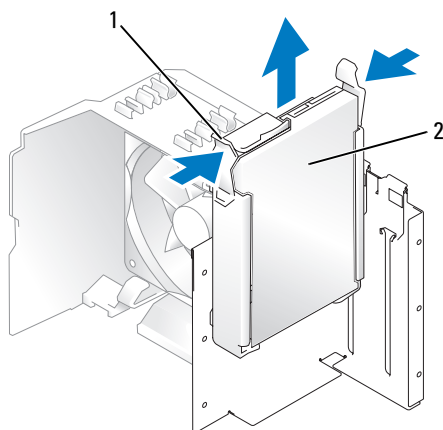
**KENNISGEVING:** Gebruik het trekplijpje om de gegevenskabel van de vaste schijf te verwijderen.



1 stroomkabel

2 seriële ATA-gegevenskabel

- 3 Druk de blauwe lipjes aan beide zijden van het station naar binnen en schuif het station omhoog en uit de computer.




1 tabs (2)

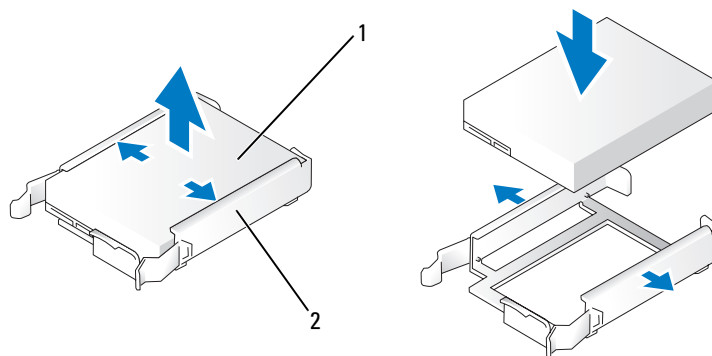
2 vaste schijf

- 4 Als door de verwijdering van dit station de stationsconfiguratie wordt gewijzigd, dient u deze wijzigingen ook door te voeren in de system setup. Wanneer u de computer opnieuw opstart, opent u system setup (zie “System Setup” op pagina 126), gaat u naar het gedeelte “Drives” (stations) van de System Setup en stelt u onder **Drive 0 through 3** (Station 0 t/m 3) het station in op de juiste configuratie.
- 5 Plaats de computerkap weer terug (zie “De computerbehuizing terugplaatsen” op pagina 119).
- 6 Sluit de computer en andere apparatuur aan op een stopcontact.

## Een harde schijf installeren

- 1 Volg de procedures in “Voordat u begint” op pagina 71.
- 2 Plaats de computerbehuizing terug (zie “De computerbehuizing verwijderen” op pagina 73).
- 3 Controleer de documentatie van de schijf om te verifiëren dat deze geconfigureerd is voor uw computer.

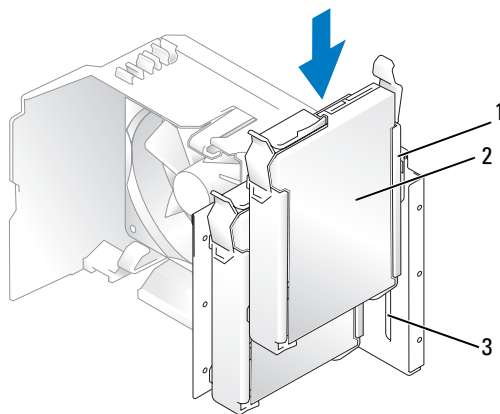
 **OPMERKING:** Als aan uw vervangende vaste schijf niet de vaste-schijfhouder is bevestigd, dient u de houder van de oude schijf te verwijderen door deze van de schijf los te klikken. Klik de beugel op het nieuwe station.



1 station

2 vaste-schijfhouder

- 4 Lijn de vaste schijfhouder uit met de geleiders in het compartiment voor de vaste schijf.

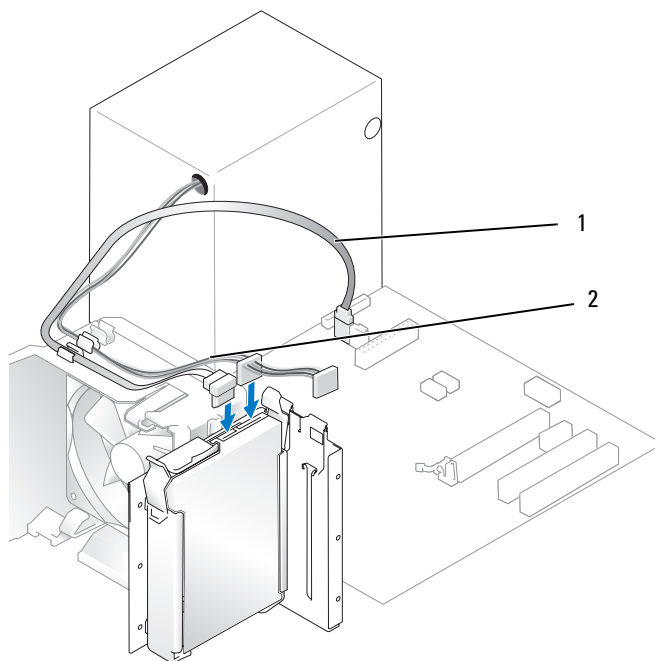


1 vaste-schijfhouder

2 vaste schijf

3 geleider in het compartiment voor de vaste schijf

- 5 Schuif de schijf voorzichtig op zijn plaats totdat u een klik voelt of voelt dat de schijf stevig op zijn plaats zit. Zorg dat het station niet los in het compartiment voor de vaste schijf valt.
- 6 Sluit de stroom- en gegevenskabels aan op de schijf.



1 seriële ATA-gegevenskabel    2 stroomkabel

- 7 Controleer alle kabels om er zeker van te zijn dat ze correct en stevig vastzitten.
- 8 Plaats de computerkap weer terug (zie “De computerbehuizing terugplaatsen” op pagina 119).
- ➔ **KENNISGEVING:** Als u een netwerkkabel wilt aansluiten, sluit u de kabel eerst aan op de netwerkpoort of het netwerkapparaat en sluit u de kabel vervolgens aan op de computer.
- 9 Sluit uw computer en apparaten aan op het lichtnet en zet ze vervolgens aan.
- 10 Raadpleeg de documentatie van het station voor instructies voor het installeren van eventueel vereiste software voor de werking van het station.
- 11 Controleer System Setup op wijzigingen in de stationsconfiguratie (zie “System Setup openen” op pagina 126).

## Tweede vast schijf toevoegen



**LET OP:** Voordat u begint met de procedures in dit gedeelte, moet u de veiligheidsinstructies in de *Productinformatiegids* raadplegen.

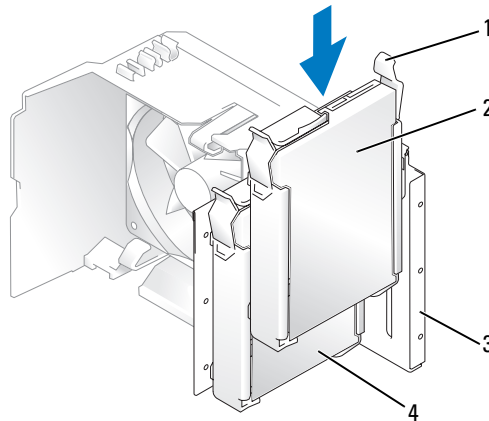


**LET OP:** Om u te beschermen tegen elektrische schokken, dient u voordat u de computerbehuizing verwijdert altijd eerst de stekker uit het stopcontact te halen.




**KENNISGEVING:** Plaats de schijf niet op een harde ondergrond, zodat schade wordt voorkomen. Plaats de schijf in plaats daarvan op een zachte ondergrond, zoals schuimrubber.

- 1 Controleer de documentatie van de schijf om te verifiëren dat deze geconfigureerd is voor uw computer.
- 2 Volg de procedures in “Voordat u begint” op pagina 71.
- 3 Druk de blauwe lipjes aan beide zijden van de beugel van het vaste-schijfstation naar binnen en schuif het station omhoog en uit de computer.
- 4 Klik de beugel op het vaste-schijfstation (zie “Een harde schijf installeren” op pagina 101).
- 5 Lijn de vaste-schijfhouder uit met de geleiders in het compartiment voor de vaste schijf.
- 6 Schuif het nieuwe (tweede) vaste-schijfstation voorzichtig op zijn plek tot u een klik voelt of merkt dat het niet verder kan. Zorg dat het station niet los in het compartiment voor de vaste schijf valt.



- |   |  |   |   |   |                          |
|---|--|---|---|---|--------------------------|
| 1 | ontgrendellipjes (2)                             | 2 | tweede vaste schijf in<br>onderste compartiment | 3 | vaste-schijfcompartiment |
| 4 | primaire vast schijf in<br>bovenste compartiment |   |   |   |                          |

- 7 Sluit de stroom- en gegevenskabels aan op de schijf (zie “Stationskabels aansluiten” op pagina 98).
- 8 Sluit het andere uiteinde van de gegevenskabel aan op de SATA-connector op het moederbord met het label SATA0 of SATA1 (zie “Systeemkaartcomponenten” op pagina 75).
- 9 Controleer alle kabels om er zeker van te zijn dat ze correct en stevig vastzitten.
- 10 Plaats de computerkap weer terug (zie “De computerbehuizing terugplaatsen” op pagina 119).
-  **KENNISGEVING:** Als u een netwerkkabel wilt aansluiten, sluit u de kabel eerst aan op de netwerkpoort of het netwerkkapparaat en sluit u de kabel vervolgens aan op de computer.
- 11 Sluit uw computer en apparaten aan op het lichtnet en zet ze vervolgens aan.
- 12 Raadpleeg de documentatie van het station voor instructies voor het installeren van eventueel vereiste software voor de werking van het station.

## Diskettestation



**LET OP:** Voordat u begint met de procedures in dit gedeelte, moet u de veiligheidsinstructies in de *Productinformatiegids* raadplegen.



**LET OP:** Om u te beschermen tegen elektrische schokken, dient u voordat u de computerbehuizing verwijdert altijd eerst de stekker uit het stopcontact te halen.

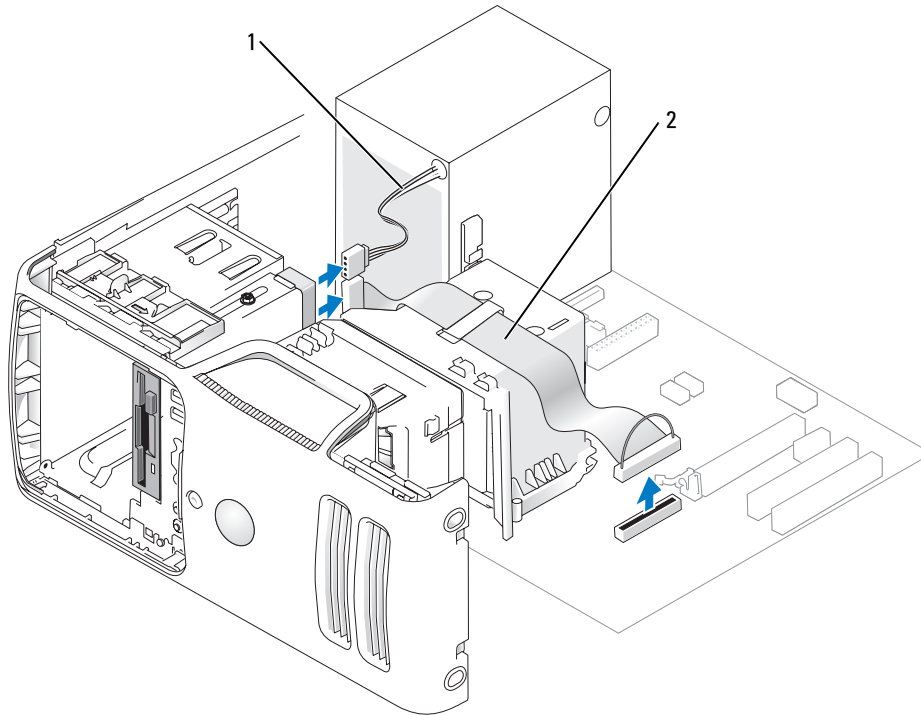


**OPMERKING:** Als u een diskettestation toevoegt, zie “Een diskettestation installeren” op pagina 107.

### Een diskettestation verwijderen

- 1 Volg de procedures in “Voordat u begint” op pagina 71.
- 2 Verwijder het stationspaneel (zie “Stationpaneel verwijderen” op pagina 92).





1 stroomkabel

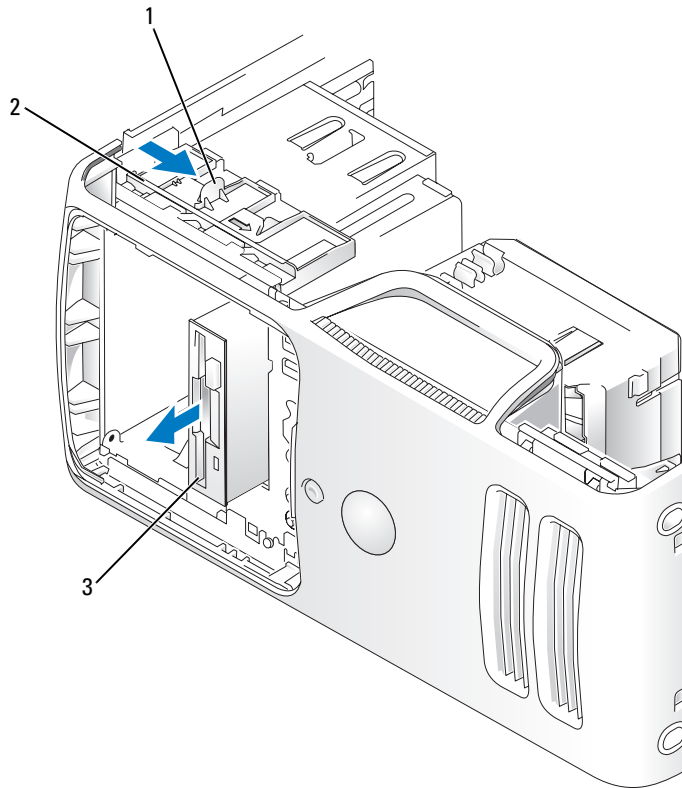
2 gegevenskabel

**3** Koppel de stroom- en gegevenskabels aan de achterzijde van het diskettestation los.



**OPMERKING:** Wanneer u een PCI Express x16-kaart hebt geïnstalleerd, kan het voorkomen dat deze de connectoren voor de diskettstations afdekken. Verwijder deze kaart voordat u de kabels van de diskettstations loskoppelt (zie "Een PCI Express-kaart verwijderen" op pagina 91).

- 4 Schuif de stationsvergrendeling naar de onderkant van de computer en houd hem vast terwijl u het disktestation door de voorzijde van de computer schuift.

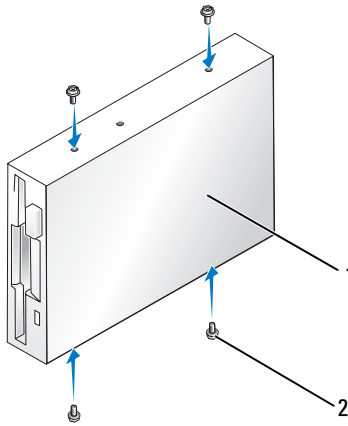


1 stationsvergrendeling      2 schuifplaat      3 disktestation

- 5 Als u geen nieuw station terugplaatst, zet u het inzetstuk terug (zie “Inzetstuk stationspaneel terugplaatsen” op pagina 95).
- 6 Plaats de computerkap weer terug (zie “De computerbehuizing terugplaatsen” op pagina 119).
- 7 Sluit uw computer en apparaten aan op het lichtnet en zet ze vervolgens aan.
- 8 Controleer System Setup voor de toepasselijke wijzigingen aan de opties voor het Disktestation (zie “System Setup openen” op pagina 126).

## Een diskettestation installeren

**OPMERKING:** Wanneer het nieuwe of vervangende diskettestation niet beschikt over bevestigingsschroeven, zoekt u naar schroeven in het inzetstuk stationspaneel of gebruikt u de schroeven van het station dat u vervangt.



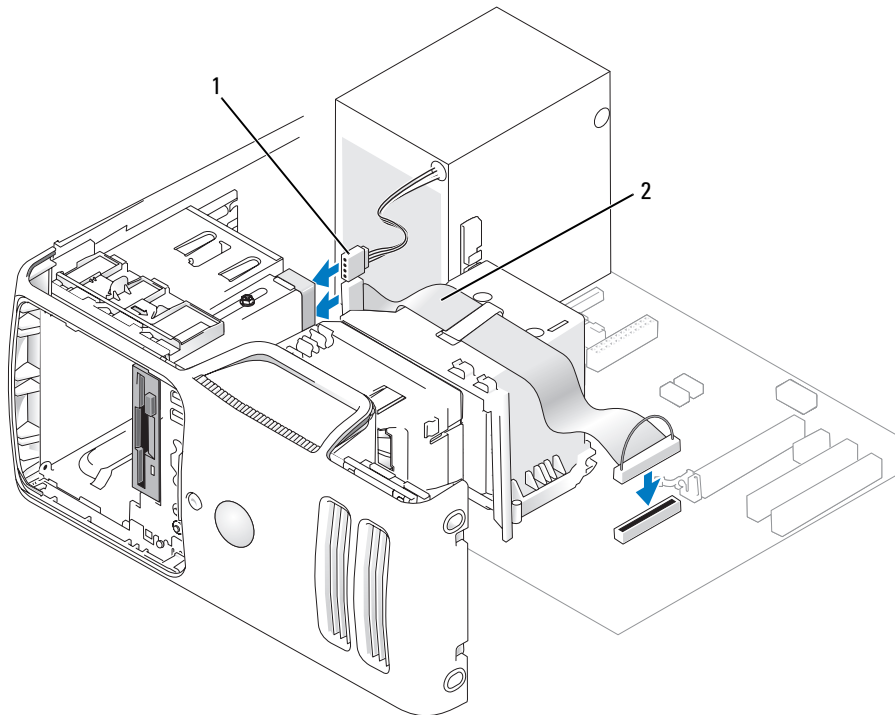
1 station

2 schroeven (4)

- 1 Volg de procedures in “Voordat u begint” op pagina 71.
- 2 Verwijder het stationspaneel (zie “Stationpaneel verwijderen” op pagina 92).
- 3 Schuif het station voorzichtig op zijn plaats tot u een klik hoort of voelt dat het station stevig op zijn plek zit.

**OPMERKING:** Wanneer u een nieuw station installeert in plaats van er een te vervangen, verwijdert u het inzetstuk van het stationspaneel op de plaats waar u het station wilt installeren, steekt u de schroeven die zich achterin het stationspaneel bevinden in het station en schuift u het op zijn plaats.

- 4 Sluit de stroom- en gegevenskabels aan op het diskettestation.
- 5 Sluit het andere uiteinde van de gegevenskabel aan op de connector met het label “FLOPPY1” op het moederbord (zie “Systeemkaartcomponenten” op pagina 75) en leg de kabel door de klem op de behuizing.




1 stroomkabel


2 gegevenskabel

- 6 Wanneer u een nieuw diskettestation installeert in plaats van een oud te vervangen, verwijdert u het betreffende inzetstuk van het stationpaneel (zie “Inzetstuk stationpaneel verwijderen” op pagina 94).
- 7 Controleer alle kabelaansluitingen en haal kabels uit de weg om blokkering van de luchtstroom tussen de ventilator en de ventilatieopeningen te voorkomen.
- 8 Plaats het stationspaneel terug (zie “Stationspaneel terugplaatsen” op pagina 96).
- 9 Plaats de computerkap weer terug (zie “De computerbehuizing terugplaatsen” op pagina 119).
- ➔ **KENNISGEVING:** Als u een netwerkkabel wilt aansluiten, sluit u de kabel eerst aan op het netwerkapparaat en sluit u de kabel vervolgens aan op de computer.
- 10 Sluit uw computer en apparaten aan op het lichtnet en zet ze vervolgens aan.  
Raadpleeg de documentatie van het station voor instructies voor het installeren van eventueel vereiste software voor de werking van het station.

- 11 Open de systeeminstellingen (zie “System Setup” op pagina 126) en selecteer de juiste optie voor het **Diskettestation**.
- 12 Controleer of uw computer correct werkt door Dell Diagnostics uit te voeren (zie “Dell Diagnostics (Dell-diagnostiek)” op pagina 60).

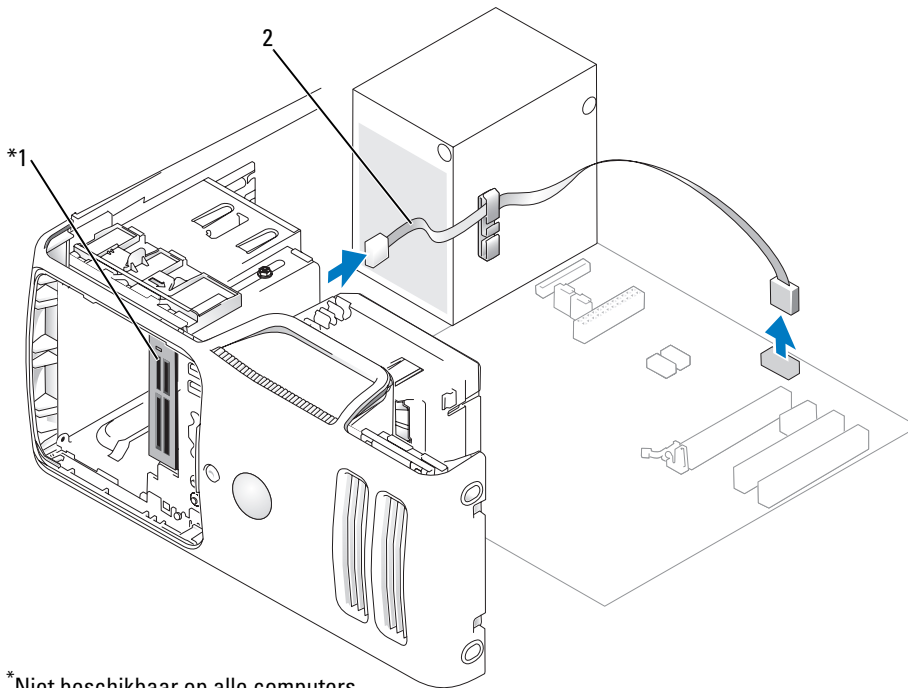
## Mediakaartlezer

 **LET OP:** Voordat u begint met de procedures in dit gedeelte, moet u de veiligheidsinstructies in de *Productinformatiegids* raadplegen.

 **LET OP:** Om u te beschermen tegen elektrische schokken, dient u voordat u de computerbehuizing verwijdert altijd eerst de stekker uit het stopcontact te halen.

### Een mediakaartlezer verwijderen

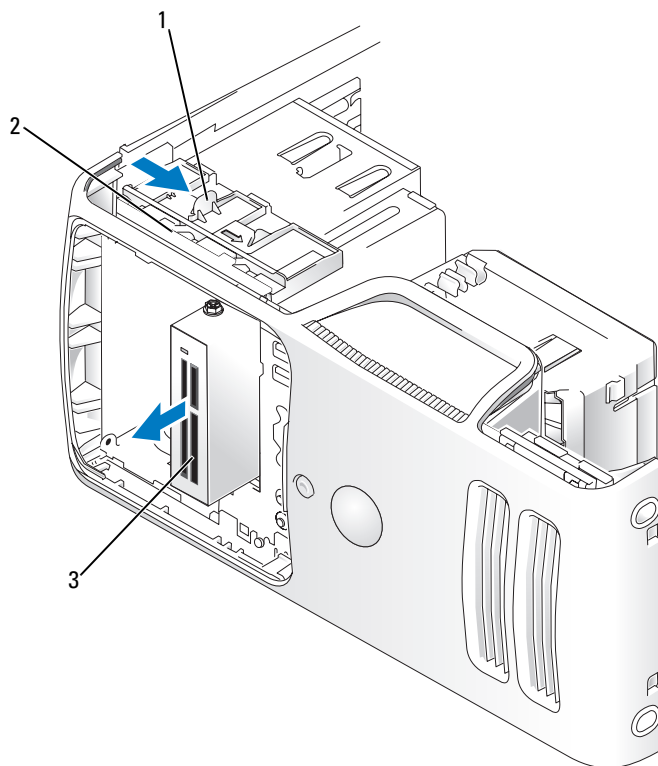
- 1 Volg de procedures in “Voordat u begint” op pagina 71.
- 2 Verwijder het stationspaneel (zie “Stationpaneel verwijderen” op pagina 92).



1 mediakaartlezer

2 kabel

- 3** Koppel de FlexBay USB-kabel los van de achterkant van de mediakaartlezer en de interne USB-connector op het moederbord (zie “Systeemkaartcomponenten” op pagina 75) en haal de kabel door de klem op de behuizing.

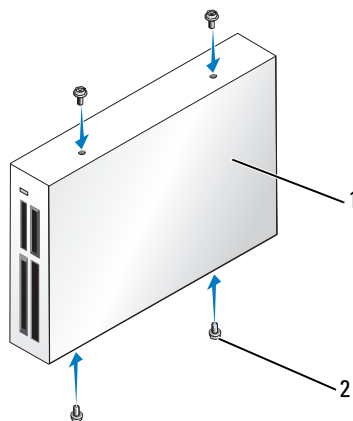


1 stationsvergrendeling      2 schuifplaat      3 mediakaartlezer

- 4** Schuif de stationsvergrendeling naar de onderkant van de computer en houd hem vast terwijl u de mediakaartlezer door de voorzijde van de computer schuift.
- 5** Als u de mediakaartlezer niet verplaatst, installeert u het inzetstuk voor het stationspaneel opnieuw, indien gewenst (zie “Inzetstuk stationspaneel terugplaatsen” op pagina 95).
- 6** Plaats het stationspaneel terug (zie “Stationspaneel terugplaatsen” op pagina 96).
- 7** Sluit uw computer en apparaten aan op het lichtnet en zet ze vervolgens aan.

## Een mediakaartlezer installeren

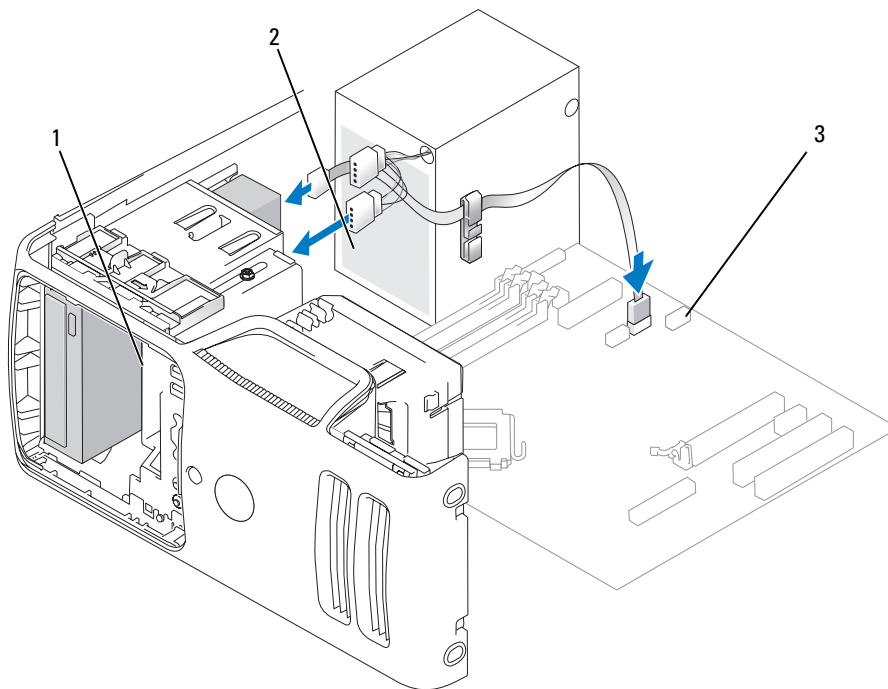
 **OPMERKING:** Als de vervangende of nieuwe mediakaartlezer geen bevestigingsschroeven heeft, gebruikt u de schroeven in het inzetstuk voor het stationspaneel. Anders hergebruikt u de schroeven aan de kaartlezer die u vervangt.



1 mediakaartlezer                      2 schroeven (4)

- 1 Volg de procedures in “Voordat u begint” op pagina 71.
- 2 Verwijder het stationspaneel (zie “Stationpaneel verwijderen” op pagina 92).
- 3 Als u een nieuwe kaartlezer installeert:
  - Verwijder het inzetstuk voor het stationspaneel (zie “Inzetstuk stationpaneel verwijderen” op pagina 94). Verwijder de vier bevestigingsschroeven uit het inzetstuk van het stationspaneel.
  - Haal de mediakaartlezer uit de verpakking.
  - Verwijder de bevestigingsschroeven uit de binnenzijde van het stationspaneel en bevestig ze aan de nieuwe mediakaartlezer.
- 4 Schuif de mediakaartlezer voorzichtig op zijn plaats tot u een klik hoort of voelt dat het station stevig op zijn plek zit.  
Zorg dat de mediakaartlezer geïnstalleerd is voordat de FlexBay-kabel wordt aangesloten.
- 5 Sluit de USB-kabel aan op de achterkant van de mediakaartlezer en op de USB-connector op het moederbord (zie “Systeemkaartcomponenten” op pagina 75).

- 6** Sluit de FlexBay USB-kabel aan op de achterkant van de mediakaartlezer en op de interne USB-connector voor de mediakaartlezer op het moederbord (zie “Systeemkaartcomponenten” op pagina 75).



1 mediakaartlezer

2 USB-kabel

3 USB-connector

- 7** Leg de FlexBay USB-kabel door de kabelklem.
- 8** Plaats de computerkap weer terug (zie “De computerbehuizing terugplaatsen” op pagina 119).
- 9** Sluit uw computer en apparaten aan op het lichtnet en zet ze vervolgens aan.



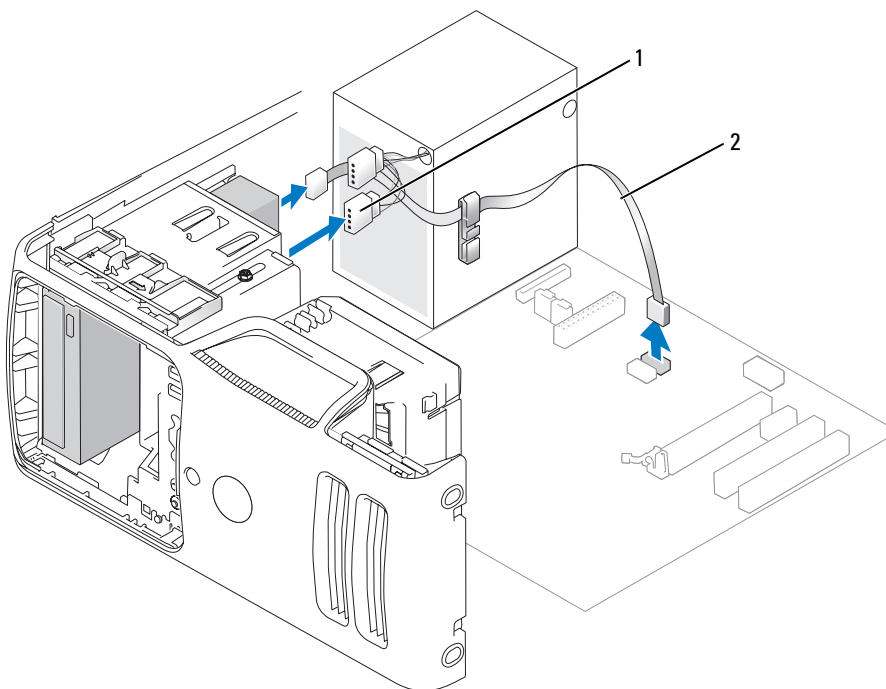
## Cd/dvd-station

**⚠ LET OP:** Voordat u begint met de procedures in dit gedeelte, dient u de veiligheidsinstructies in de *Productinformatiegids* te raadplegen.

**⚠ LET OP:** Om u te beschermen tegen elektrische schokken, dient u voordat u de computerbehuizing verwijdert altijd eerst de stekker uit het stopcontact te halen.

### Een cd/dvd-station verwijderen

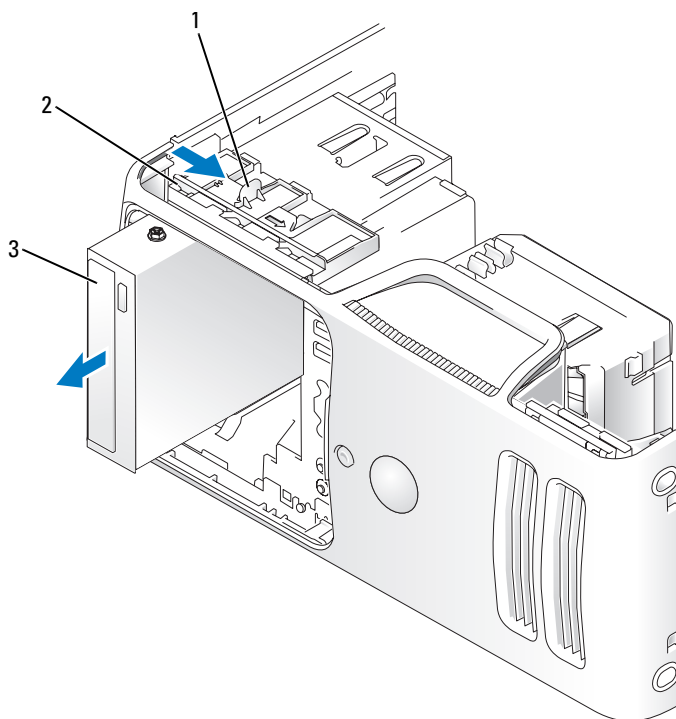
- 1 Volg de procedures in “Voordat u begint” op pagina 71.
- 2 Verwijder het stationspaneel (zie “Stationpaneel verwijderen” op pagina 92).
- 3 Ontkoppel de stroomkabel en de gegevenskabel van het cd/dvd-station van de achterkant van het station en het moederbord.



1 stroomkabel

2 gegevenskabel

- 4 Schuif de stationsvergrendeling naar de onderkant van de computer en houd hem vast terwijl u het cd/dvd-station door de voorzijde van de computer schuift.
- 5 Als u geen nieuw station terugplaatst, zet u het inzetstuk terug (zie “Inzetstuk stationspaneel terugplaatsen” op pagina 95).
- 6 Plaats het stationspaneel terug (zie “Stationspaneel terugplaatsen” op pagina 96).




1 stationsvergrendeling

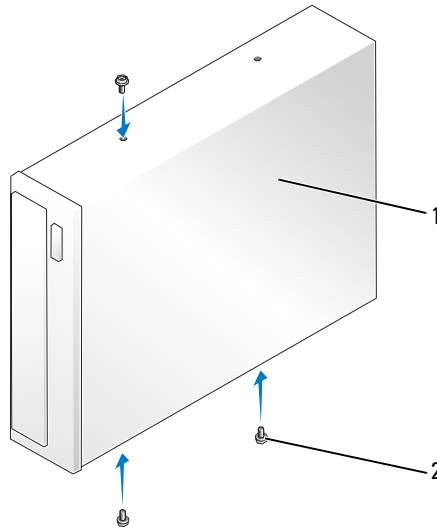
2 schuifplaat

3 cd-/dvd-station

- 7 Plaats de computerkap weer terug (zie “De computerbehuizing terugplaatsen” op pagina 119).
- 8 Sluit uw computer en apparaten aan op het lichtnet en zet ze vervolgens aan.
- 9 Configureer de stations in System Setup (zie “System Setup openen” op pagina 126).

## Een cd/dvd-station installeren

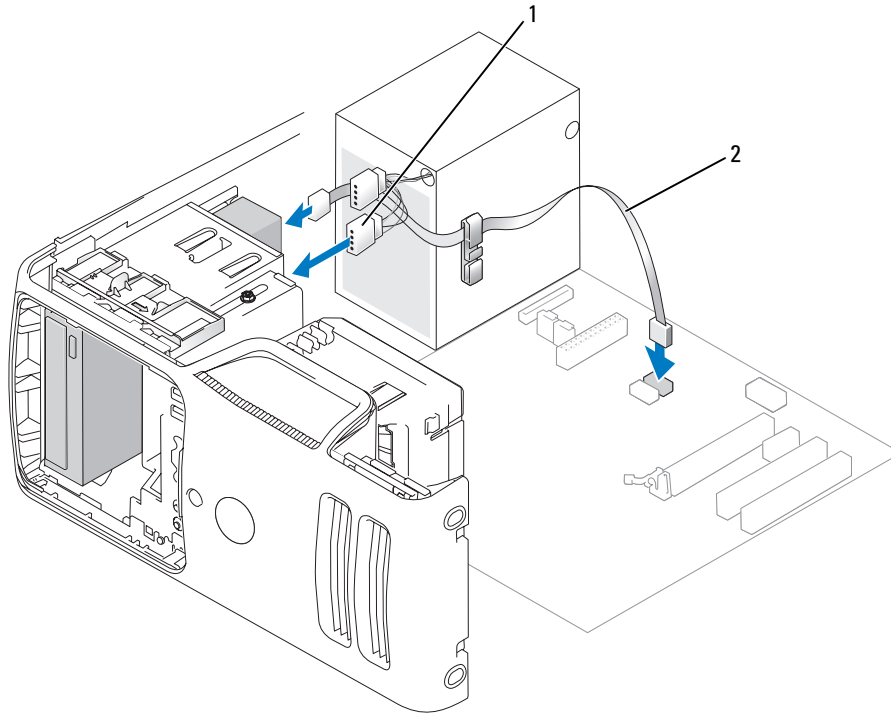
 **OPMERKING:** Wanneer het nieuwe of vervangende cd/dvd-station niet beschikt over bevestigingsschroeven, zoekt u naar schroeven in het inzetstuk stationspaneel of gebruikt u de schroeven van het station dat u vervangt.



1 cd-/dvd-station

2 schroeven (3)

- 1 Volg de procedures in “Voordat u begint” op pagina 71.
- 2 Wanneer u een nieuw cd/dvd-station installeert in plaats van een oude te vervangen, verwijdert u het betreffende inzetstuk van het stationpaneel (zie “Inzetstuk stationpaneel verwijderen” op pagina 94).
- 3 Schuif het station voorzichtig op zijn plaats tot u een klik hoort of voelt dat het station stevig op zijn plek zit.
- 4 Sluit de stroom- en gegevenskabels aan op de schijf.




1 stroomkabel


2 gegevenskabel

- 5 Controleer alle kabelaansluitingen en haal kabels uit de weg om blokkering van de luchtstroom tussen de ventilator en de ventilatieopeningen te voorkomen.
- 6 Plaats het stationspaneel terug (zie “Stationspaneel terugplaatsen” op pagina 96).
- 7 Plaats de computerkap weer terug (zie “De computerbehuizing terugplaatsen” op pagina 119).
- ➔ **KENNISGEVING:** Als u een netwerkkabel wilt aansluiten, sluit u de kabel eerst aan op het netwerkapparaat en sluit u de kabel vervolgens aan op de computer.
- 8 Sluit uw computer en apparaten aan op het lichtnet en zet ze vervolgens aan.  
Raadpleeg de documentatie van het station voor instructies voor het installeren van eventueel vereiste software voor de werking van het station.
- 9 Open de systeeminstellingen (zie “System Setup” op pagina 126) en selecteer de juiste optie voor het **Station**.
- 10 Controleer of uw computer correct werkt door Dell Diagnostics uit te voeren (zie “Dell Diagnostics (Dell-diagnostiek)” op pagina 60).

# Batterij


## De batterij vervangen

 **LET OP:** Voordat u begint met de procedures in dit gedeelte, moet u de veiligheidsinstructies in de *Productinformatiegids* raadplegen.

 **KENNISGEVING:** Om schade door statische elektriciteit te voorkomen aan de onderdelen in uw computer, dient u de statische elektriciteit van uw lichaam eerst te ontladen voordat u elektronische onderdelen van de computer aanraakt. Dit kunt u doen door een ongeverfd metalen oppervlak van het computerchassis aan te raken.

Een knoopcelbatterij handhaaft informatie over computerconfiguratie, datum en tijd. De batterij gaat enkele jaren mee.

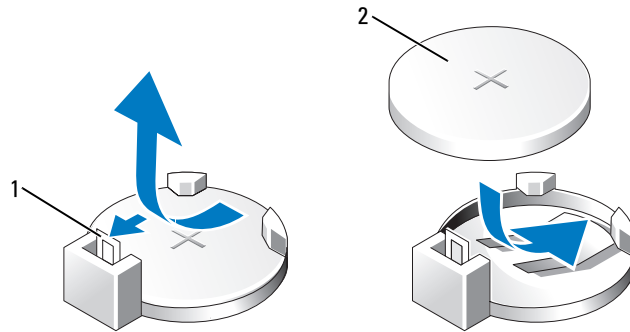
Vervang de batterij, wanneer u de tijd en datum herhaaldelijk opnieuw moet instellen als u de computer aanzet.

 **LET OP:** Een nieuwe batterij kan exploderen als deze niet goed wordt geplaatst. Vervang de batterij alleen door eenzelfde of vergelijkbaar type batterij die de fabrikant aanraadt. Gooi gebruikte batterijen weg volgens de instructies van de fabrikant.

De batterij vervangen:

- 1 Leg alle schermen in systeeminstellingen vast (zie “System Setup” op pagina 126), zodat u de juiste instellingen kunt herstellen in stap 9.
- 2 Volg de procedures in “Voordat u begint” op pagina 71.
- 3 Verwijder de kap van de computer (zie “De computerbehuizing verwijderen” op pagina 73).
- 4 Zoek de batterijhouder (zie “Systeemkaartcomponenten” op pagina 75).
- 5 Druk de ontgrendelingshendel van de batterij weg. De batterij komt vervolgens los.

- 6 Plaats de nieuwe batterij in de houder met de “+”-zijde naar boven en klik de batterij vervolgens op zijn plaats.



1 ontgrendelingshendel batterij

2 batterij (positieve zijde)

- 7 Plaats de computerbehuizing terug (zie “De computerbehuizing terugplaatsen” op pagina 119).

➔ **KENNISGEVING:** Als u een netwerkkabel wilt aansluiten, sluit u de kabel eerst aan op het netwerkapparaat en sluit u de kabel vervolgens aan op de computer.

- 8 Sluit uw computer en apparaten aan op het lichtnet en zet ze vervolgens aan.

- 9 Ga naar systeeminstellingen (zie “System Setup” op pagina 126) en herstel de instellingen die u hebt vastgelegd in stap 1. Ga naar het gedeelte **Onderhoud** en wis het laag vermogen batterij en andere fouten verbonden met de batterijvervanging in het **Event Log** (Gebeurtenislogboek).

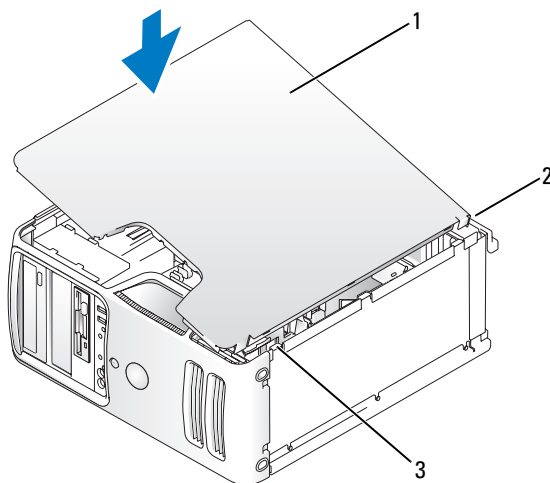
- 10 Gooi de oude batterij bij het chemisch afval.

Raadpleeg de *Productinformatiegids* voor informatie over het weggoien van batterijen.

## De computerbehuizing terugplaatsen

**!** **LET OP:** Voordat u begint met de procedures in dit gedeelte, dient u de veiligheidsinstructies in de *Productinformatiegids* te raadplegen.

- 1 Controleer of alle kabels zijn aangesloten en haal kabels uit de weg.
- 2 Controleer of er geen gereedschap of extra onderdelen in de computer achterblijven.
- 3 Lijn de onderkant van de behuizing uit met de lipjes aan de onderste rand van de computer.
- 4 Draai de behuizing naar beneden en druk deze aan om hem te sluiten, waarbij u de lipjes als draaipunt gebruikt.



1 behuizing van de computer      2 achterkant computer      3 onderste scharnierpunten

- 5 Controleer of de behuizing goed is geplaatst voordat u de computer rechtop zet.

**➔** **KENNISGEVING:** Als u een netwerkkabel wilt aansluiten, sluit u de kabel eerst aan op het netwerkapparaat en sluit u de kabel vervolgens aan op de computer.

- 6 Sluit uw computer en apparaten aan op het lichtnet en zet ze vervolgens aan.





# Bijlage

## Specificaties

<b>Processor</b>	
Processortype	AMD Athlon 64 X2 dual-core-processor AMD Athlon 64-processor AMD Sempron-processor
Level 2 (L2) cache	tot 1 MB per core tot 256 KB voor Sempron-processors
<b>Geheugen</b>	
Type	533-MHz, 667-MHz, 800-MHz (indien beschikbaar) DDR2 SDRAM
Geheugenconnectoren	vier
Geheugencapaciteit	256 MB, 512 MB of 1 GB niet-ECC
Minimumgeheugen	256 MB
Maximumgeheugen	4 GB <b>OPMERKING:</b> Zie "Geheugenadressering bij 4-GB configuraties" op pagina 78 om de hoeveelheid beschikbaar geheugen voor het besturingssysteem te controleren.
<b>Computergegevens</b>	
Chipset	Nvidia GeForce 6150LE
RAID-ondersteuning	RAID 1 (Mirroring)
DMA-kanalen	acht
Interrupt-niveaus	24
BIOS-chip (NVRAM)	4 MB
NIC	Geïntegreerde 10/100-netwerkaart

<b>Video</b>	
Type	Nvidia-geïntegreerde video (DirectX 9,0.0 Shader Model 3.0 Graphics Processing Unit) of optionele PCI Express x16-grafische kaart
<b>Audio</b>	
Type	Sigmatel 9227 CODEC (7.1-kanaals audio)
<b>Uitbreidingsbus</b>	
Bustype	PCI 2.3 PCI Express 1.0A SATA 1.0 en 2.0 USB 2.0
Bussnelheid	PCI: 133 MB/s PCI Express: x1 slot bidirectionele snelheid – 500 MB/s x16 slot bidirectionele snelheid – 8 GB/s SATA: 1,5 Gbps en 3,0 Gbps USB: 480 Mbps hoge snelheid, 12 Mbps volle snelheid, 1,2 Mbps lage snelheid
PCI	
connectoren	twee
connectorgrootte	124-pins
connectorgegevensbreedte (maximum)	32 bits
PCI Express	
connector	één x1
connectorgrootte	36-pins
connectorgegevensbreedte (maximum)	1 PCI Express lane
PCI Express	
connector	één x16
connectorgrootte	164-pins
connectorgegevensbreedte (maximum)	16 PCI Express lanes

---

**Vaste schijven**

---

Extern toegankelijk:

Compartmenten	een 3,5-inch stationcompartiment (FlexBay) twee 5,25-inch stationcompartimenten
Beschikbare apparaten	Serieel ATA-station (4), disktestation, USB-geheugenapparaten, cd/dvd-station en mediakaartlezer
Intern toegankelijk:	twee compartimenten voor 1-inch high serial ATA vaste-schijfstations

---

**Connectoren**

---

Externe connectoren:

Video	15-polige connector
Netwerkadapter	RJ-45-connector
USB	twee USB 2.0-connectoren aan de voorzijde en vier aan de achterzijde
Audio	zes aansluitingen voor 7.1-ondersteuning

Moederbordconnectoren:

Seriële ATA	vier 7-pins connectoren
Intern USB-apparaat	een 10-pins connector (biedt ondersteuning voor twee USB-poorten)
Disktestation	een 34-pins connector
Ventilator	een 5-pins connector
PCI 2.3	twee 124-pins connectoren
PCI Express x1	een 36-pins connector
PCI Express x16	een 164-pins connector
Voorpaneel	een 40-pins connector
Processor	een 940-pins connector
Geheugen	vier 240-pins connectoren
Voeding 12V	een 4-pins connector
Voeding	een 24-pins connector

---

## Schakelaars en lampjes

---

### Voorkant computer:

Aan/uit-knop	drukknop
Aan/uit-lampje	groen lampje – Een knipperend groen lampje geeft aan dat het systeem zich in de slaapstand bevindt; een groen lampje duidt erop dat het systeem is ingeschakeld.  oranje lampje – Een knipperend oranje lampje duidt op een probleem met de stroomvoorziening in de computer. Als het systeem niet kan worden opgestart en er een oranje lampje brandt, duidt dit op een probleem met het moederbord (zie “Problemen met de voeding” op pagina 50).
Controlelampjes	vier lampjes aan de voorzijde (zie “Controlelampjes” op pagina 57).
Stand-by-lampje	AUX_PWR_LED op het moederbord
Lampje van vaste schijf	groen lampje – Wanneer de computer gegevens leest van of schrijft naar de vaste schijf.

### Achterkant computer:

Lampje voor de verbindingintegriteit (op de geïntegreerde netwerkadapter)	groen lampje – Er is een goede verbinding tussen een 10-Mbps-netwerk en de computer.  oranje lampje – Er is een goede verbinding tussen een 100-Mbps-netwerk en de computer.  uit (er brandt geen lampje) – Er is geen fysieke verbinding met het netwerk gevonden.
Netwerkactiviteitslampje (op de geïntegreerde netwerkadapter)	knipperend geel lampje

---

## Voeding

---

### Gelijkstroom:

Wattage	305 W
Maximale warmteafgifte	1041 BTU/uur <b>OPMERKING:</b> De warmteafgifte wordt berekend doormiddel van de beoordeling van de voeding.
Voltage (zie de veiligheidsinstructies in de <i>Productinformatiegids</i> voor belangrijke informatie over het instellen van het aantal volt)	90 tot 135 V en 180 tot 265 V bij 50/60 Hz
Reservebatterij	3-V CR2032 lithium knoopcel

---

**Fysieke specificaties**

---

Hoogte	41,4 cm (16,3 inches)
Breedte	18,8 cm (7,4 inches)
Diepte	45,7 cm (18,0 inches)
Gewicht	12,7 kg (28,0 lb)

---

**Omgeving**

---

## Temperatuur:

Bedrijfstemperatuur 10° tot 35°C (50° tot 95°F)

Opslag -40° tot 65°C (-40° tot 149°F)

Relatieve vochtigheid 20% tot 80% (niet-condenserend)

## Maximumvibratie:

Bedrijfstemperatuur 5 tot 350 Hz bij 0,0002 G<sup>2</sup>/Hz

Opslag 5 tot 500 Hz bij 0,001 tot 0,01 G<sup>2</sup>/Hz

## Maximumimpact:

Bedrijfstemperatuur 40 G +/- 5% met een interval van 2 msec +/- 10%  
(equivalent aan 50,80 cm/sec [51 cm/sec])

Opslag 105 G +/- 5% met een interval van 2 msec +/- 10%  
(equivalent aan 50 in/sec [127 cm/sec])

## Hoogte:

Bedrijfstemperatuur -15,2 tot 3.048 m (-50 tot 10.000 ft)

Opslag -15,2 tot 10.668 m (-50 tot 35.000 ft)

# System Setup

## Overzicht

Gebruik System Setup voor de volgende taken:

- De systeemconfiguratie wijzigen nadat u hardware hebt toegevoegd, gewijzigd of verwijderd
- Het instellen of wijzigen van een door de gebruiker te selecteren optie, zoals een wachtwoord
- Het lezen van de huidige hoeveelheid geheugen of het instellen van het type vaste schijf dat is geïnstalleerd

Voordat u System Setup gebruikt, is het verstandig de scherm informatie voor System Setup te noteren zodat u deze later ter referentie kunt gebruiken.



**KENNISGEVING:** Wijzig de instellingen voor dit programma alleen als u een ervaren computergebruiker bent. Bepaalde wijzigingen kunnen ervoor zorgen dat uw computer niet meer goed werkt.

## System Setup openen

- 1 Zet de computer aan of start deze opnieuw op.
- 2 Wanneer het blauwe DELL™-logo wordt weergegeven, wacht u tot de F2-prompt verschijnt.
- 3 Zodra de F2-prompt verschijnt, drukt u op <F2>.



**OPMERKING:** De F2-prompt duidt erop dat het toetsenbord is geïnitieerd. Deze prompt wordt maar even weergegeven. Let dus op en druk op <F2> zodra deze wordt weergegeven. Als u te vroeg op <F2> drukt, kunt u deze functietoets niet meer gebruiken.

- 4 Als u te lang hebt gewacht en het Microsoft® Windows®-logo verschijnt, wacht dan tot u het bureaublad van Windows ziet. Vervolgens sluit u de computer af (zie “Uw computer uitschakelen” op pagina 71) en probeert u het opnieuw.

## System Setup-opties



**OPMERKING:** Mogelijk worden de items in dit gedeelte niet weergegeven of wijken de items enigszins af van de weergave in dit gedeelte. Dit is afhankelijk van uw computer en de geïnstalleerde apparaten.

---

<b>System (Systeem)</b>	
System Info	Hier ziet u: <b>System name</b> (Systeemnaam), <b>BIOS Version</b> (BIOS-versie), <b>Service Tag</b> (BIOS-servicedatum), <b>Express Service Code</b> (Expressservicecode), en <b>Asset Tag</b> . <b>OPMERKING:</b> De systeemnaam zoals die is opgegeven in het BIOS verschijnt wellicht niet exact als de computernaam of in de documentatie van de computer.
Processor Info	Hiermee geeft u de volgende gegevens weer voor de processor die is geïnstalleerd in het systeem: <b>Processor Type</b> (Processortype), <b>Processor Clock Speed</b> (Kloksnelheid processor), <b>Processor Bus Speed</b> (Bussnelheid processor), <b>Processor L2 Cache</b> , <b>Processor ID</b> (Processor-id) en of de processor <b>64-bits technologie</b> heeft.
Memory Info	Toont de hoeveelheid <b>Installed Memory</b> (Geïnstalleerd geheugen), <b>Memory Speed</b> (Geheugensnelheid), <b>Memory Channel Mode</b> (Geheugenkanaalmodus) en een beschrijving van de <b>Memory Technology</b> (Geheugentechnologie).
PCI Info	Toont de inhoud van elke PCI-sleuf.
Date/Time	Bestuurt de interne systeemklok en kalender.
Boot Sequence	Bepaalt de volgorde waarin het systeem zoek naar opstartapparaten tijdens het starten van het systeem. <b>OPMERKING:</b> Wanneer u een opstartapparaat toevoegt en de computer opnieuw opstart, wordt deze optie ook in het menu voor systeem-setup weergegeven. Als u van een USB-geheugenapparaat wilt opstarten, selecteert u het USB-apparaat en verplaatst u het zo dat het het eerste apparaat in de lijst wordt.
HDD Boot Sequence	Hier vindt u de volgorde waarin het BIOS zoekt naar opstartbare apparaten in uw systeem.

---

---

## Drives (Stations)

---

Diskette Drive (Standaard <b>Internal</b> (intern))	Schakelt diskettestations in en uit en stelt de leestoesemming voor het interne diskettestation in. <ul style="list-style-type: none"><li>• <b>Off (Uit)</b> – schakelt alle diskettestations uit</li><li>• <b>USB</b> – schakelt het USB-diskettestation in</li><li>• <b>Internal (Intern)</b> – schakelt het interne diskettestation in</li><li>• <b>Read Only (Alleen lezen)</b> – schakelt de interne schijfbesturing in en geeft voor het interne diskettestation alleen-lezen-toestemming</li></ul> <b>OPMERKING:</b> Besturingssystemen die USB ondersteunen herkennen USB-diskettestations toch, ongeacht deze instelling.
Drives 0 through 3 (Standaard <b>On</b> (ingeschakeld))	Hiermee schakelt u een ATA of SATA-apparaat in (zoals een vaste schijf, CD-station of een DVD-station). <b>On</b> hiermee schakelt u de interface in, zodat het apparaat kan worden gebruikt.  Hiermee beeldt u het <b>Controller</b> type (ATA of SATA) af, het <b>Poort</b> nummer dat het station gebruikt, het <b>Drive ID</b> nummer (Stationsidentificatienummer), de <b>Capacity</b> (Capaciteit) en of het station wordt bestuurd door het <b>BIOS</b> .
SATA Operation (Standaard <b>Off</b> (uitgeschakeld))	Het veld configureert de bedieningsmodus van de controller van de geïntegreerde vaste schijf. <ul style="list-style-type: none"><li>• <b>RAID uit</b> – Geen RAID-ondersteuning</li><li>• <b>RAID aan</b> – SATA wordt geconfigureerd voor RAID bij elke keer dat wordt opgestart.</li></ul>
SMART Reporting (Standaard <b>Off</b> (uitgeschakeld))	Deze instelling bepaalt of fouten van de geïntegreerde stations worden gemeld tijdens het opstarten.

---

## Onboard Devices (Ingebouwde apparatuur)

---

Integrated NIC (Standaard <b>On</b> (ingeschakeld))	De ingebouwde NIC-controller in- of uitschakelen. De instellingen zijn <b>Off (Uit)</b> , <b>On (Aan)</b> , <b>On w/ PXE (Aan w/PXE)</b> of <b>On w/RPL (Aan w/RPL)</b> . Wanneer <b>On w/ PXE</b> of <b>On w/RPL</b> zijn gekozen, en er geen opstartroutine beschikbaar is op de netwerkserver, zal de computer proberen te starten vanaf het volgende apparaat in de lijst opstartvolgorde.
Integrated Audio (Standaard <b>On</b> (ingeschakeld))	De ingebouwde audiocontroller in- of uitschakelen.



---

## Onboard Devices (Ingebouwde apparatuur) *(vervolg)*

USB Controller (Standaard <b>On</b> (ingeschakeld))	De interne USB-controller in- of uitschakelen. Met <b>No Boot</b> (Niet opstarten) schakelt u de controller in, maar schakelt u de mogelijkheid om vanaf een USB-apparaat op te starten uit. <b>OPMERKING:</b> Besturingsystemen die USB ondersteunen herkennen USB-diskettestations toch, ongeacht de instelling <b>No Boot</b> .
Rear Dual USB0 (Standaard <b>On</b> (ingeschakeld))	Hier kunt u de aangegeven groep USB-poorten aan de achterzijde van de computer in- en uitschakelen.
Rear Dual USB1 (Standaard <b>On</b> (ingeschakeld))	Hier kunt u de aangegeven groep USB-poorten aan de achterzijde van de computer in- en uitschakelen.
Front USB (Standaard <b>On</b> (ingeschakeld))	Hier kunt u de aangegeven groep USB-poorten aan de voorzijde van de computer in- en uitschakelen.

---

---

## Video

Primary Video (Standaard <b>Auto</b> (automatisch))	Geeft aan welke videocontroller de primaire is indien er twee videocontrollers aanwezig zijn in de computer. <b>Auto</b> (automatisch) schakelt de ingebouwde videocontroller in. <b>Onboard</b> hiermee schakelt u de geïntegreerde videocontroller in.
Video Memory Size (Standaard <b>64MB</b> )	Met deze instelling configureert u de hoeveelheid systeemgeheugen die wordt gereserveerd voor de geïntegreerde videocontroller. U kunt kiezen uit de instellingen Auto, 16MB, 32MB, 64MB, 128MB of Off (Uit).

---

---

## Performance (Prestaties)

HDD Acoustic Mode (Standaard <b>Bypass</b> (overslaan))	<ul style="list-style-type: none"><li>• <b>Bypass</b> (Overslaan) – Uw computer test of wijzigt de huidige instellingen voor de akoestiekmodus niet.</li><li>• <b>Quiet</b> (Stil) – De vast schijf werkt in zijn stilste instelling.</li><li>• <b>Suggested</b> (Voorgesteld) – De vaste schijf werkt op het door de fabrikant voorgestelde niveau.</li><li>• <b>Performance</b> (Prestaties) – De vaste schijf werkt op maximale snelheid.</li></ul> <b>OPMERKING:</b> Wanneer u naar de prestatiemodus wisselt, bewegen de leeskoppen sneller over de schijf, waardoor de schijf lawaaiiger wordt. Bij sommige stations treedt echter geen verbetering van de gegevensoverdrachtssnelheid op. <b>OPMERKING:</b> Het wijzigen van de akoestiekinstellingen is niet van invloed op het image van uw vaste schijf.
---	---

---

---

**Security (Beveiliging)**

---

Unlock Setup	Wanneer een beheerderswachtwoord wordt gebruikt; geeft de gebruiker toegang voor het wijzigen van systeeminstellingen. Voer het beheerderswachtwoord in aan de prompt om de systeeminstellingen te ontgrendelen. Als het verkeerde wachtwoord wordt opgegeven, kunnen de instellingen worden bekeken, maar niet worden gewijzigd.
Admin Password (Standaard <b>Not Set</b> (niet ingesteld))	Hiermee geeft u de huidige status van de wachtwoordbeveiliging voor het systeemsetupprogramma weer en kunt u een nieuw beheerderswachtwoord verifiëren en toewijzen.
System Password (Standaard <b>Not Set</b> (niet ingesteld))	Hiermee geeft u de huidige status van de wachtwoordbeveiligingsfunctie voor het systeem weer en kunt u een nieuw systeemwachtwoord toewijzen en verifiëren.
Password Changes (Standaard <b>Unlocked</b> (Ontgrendeld))	Bepaalt de interactie tussen het <b>Systeemwachtwoord</b> en het <b>Beheerderswachtwoord</b> . <b>Locked</b> (Vergrendeld) – voorkomt dat een gebruiker zonder geldig <b>Beheerderswachtwoord</b> het <b>Systeemwachtwoord</b> kan wijzigen. <b>Unlocked</b> (Ontgrendeld) – staat een gebruiker zonder een geldig <b>Beheerderswachtwoord</b> toe het systeemwachtwoord te wijzigen
Non-Execute Func (Standaard <b>On</b> (ingeschakeld))	Hiermee schakelt u de Execute Disable-geheugenbeveiligingstechnologie in of uit.

---

---

**Power Management (Energiebeheer)**

---

AC Recovery (Standaard <b>Off</b> (uitgeschakeld))	Hiermee bepaalt u hoe het systeem reageert wanneer de wisselstroom wordt hersteld na een stroomonderbreking. <ul style="list-style-type: none"><li>• <b>Off</b> (Uit) – Het systeem blijft uitgeschakeld nadat de stroomvoorziening is hersteld. U drukt op de aan/uit-knop aan de voorkant van de computer om de computer in te schakelen.</li><li>• <b>On</b> (Aan) – De computer wordt ingeschakeld zodra de stroomvoorziening is hersteld.</li><li>• <b>Last</b> (Laatste) – Het systeem keert terug naar de laatste toestand waarin het zich bevond toen het werd uitgezet.</li></ul>
--	--

---

## Power Management (Energiebeheer) (vervolg)

---

Auto Power On (Standaard Off (Uit))	Hiermee wordt de computer automatisch ingeschakeld <ul style="list-style-type: none"><li>• <b>Off (Uit)</b> – hiermee schakelt u de functie Auto Power On (Automatisch inschakelen) uit</li><li>• <b>Everyday (Elke dag)</b> – hiermee wordt de computer elke dag ingeschakeld op de tijd die is ingesteld bij <b>Auto Power Time</b> (Automatisch inschakelen om)</li><li>• <b>Weekdays (Werkdagen)</b> – hiermee wordt de computer elke maandag tot en met vrijdag ingeschakeld op de tijd die is ingesteld bij <b>Auto Power Time</b> (Automatisch inschakelen om)</li><li>• <b>Deze functie werkt niet wanneer u de computer uitschakelt met behulp van een stekkerdoos of een stroomstootbeveiliging.</b></li></ul>
Auto Power Time	Hiermee stelt u het tijdstip in waarop de computer automatisch wordt ingeschakeld.  De tijd wordt uitgedrukt in het standaard 12-uursformaat ( <i>uren:minuten</i> ). U kunt het starttijdstip wijzigen door op de linker of de rechter pijltjestoets te drukken om een cijfer te verhogen of te verlagen, of u kunt zelf getallen typen in de velden voor datum en tijd.
Low Power Mode (Standaard Off (Uit))	Wanneer de <b>Low Power Mode</b> (Energiebesparende modus) wordt geselecteerd, kunnen externe opstartfuncties de computer niet langer inschakelen vanuit <b>Hibernate</b> (Slaapstand) of <b>Off (Uit)</b> via de ingebouwde netwerkcontroller.
Cool and Quiet (Standaard On (ingeschakeld))	Met deze optie schakelt u de Cool 'n' Quiet-technologie voor alle ondersteunde processors in of uit
Suspend Mode (Standaard S3)	Hiermee schakelt u de slaapstand voor de computer in. <ul style="list-style-type: none"><li>• <b>S1</b> – hiermee wordt de computer in een slaapstand gebracht waarbij hij in een energiezuinige modus werkt</li><li>• <b>S3</b> – zet de computer stand-by waarbij energie wordt bespaard of voor de meeste onderdelen zelfs is uitgeschakeld; het systeemgeheugen blijft echter actief voor beide instellingen</li></ul>

---

## Maintenance (Onderhoud)

---

Service Tag	De servicelabel voor uw computer.
Load Defaults	Hiermee herstelt u de systeeminstellingen naar de fabriekswaarden.
Event Log	Hiermee kunt u het <b>Event Log</b> (Gebeurtenissenlogboek) bekijken. Items zijn gemarkeerd met een <b>R</b> voor <b>Read</b> (Gelezen) of een <b>U</b> voor <b>Unread</b> (Ongelezen). <b>Mark All Entries Read</b> (Alle meldingen markeren als gelezen) plaatst een R voor alle items. <b>Clear Log</b> (Logboek wissen) wist het <b>Event Log</b> (Gebeurtenissenlogboek).

---

---

**POST Behavior (POST-gedrag)**

---

Fastboot (Standaard <b>On</b> (ingeschakeld))	Als u deze optie inschakelt, wordt de opstarttijd van de computer gereduceerd door enkele compatibiliteitsstappen over te slaan. <ul style="list-style-type: none"><li>• <b>Off</b> (Uit) – er worden geen stappen overgeslagen tijdens het opstarten van de computer</li><li>• <b>On</b> (Aan) – het systeem wordt sneller opgestart</li></ul>
Numlock Key (Standaard <b>On</b> (ingeschakeld))	Bepaalt de functionaliteit van de numerieke toetsen rechts op het toetsenbord. <ul style="list-style-type: none"><li>• <b>Off</b> (Uitgeschakeld) – de toetsen van het toetsenblok rechts op het toetsenbord fungeren als pijlen.</li><li>• <b>On</b> (Ingeschakeld) – de toetsen van het toetsenblok rechts op het toetsenbord fungeren als cijfers.</li></ul>
POST Hotkeys (Standaard Setup & Boot Menu)	Hiermee bepaalt u of in het opstartscherm de toetsencombinaties voor het openen van het <b>Setup</b> -programma of de <b>Quickboot</b> -functie moeten worden weergegeven. <ul style="list-style-type: none"><li>• <b>Setup &amp; Boot Menu</b> – beide toetsen worden weergegeven (F2=Setup en F12=Boot Menu)</li><li>• <b>Setup</b> – alleen de toets voor setup wordt weergegeven (F2=Setup)</li><li>• <b>Boot Menu</b> – alleen de toets voor <b>Quickboot</b> wordt weergegeven (F12=Boot Menu)</li><li>• <b>None</b> (Geen) – er worden geen toetsen weergegeven</li></ul>
Keyboard Errors (Standaard <b>Report</b> (Melden))	Wanneer dit is ingesteld op <b>Report</b> en er een fout wordt aangetroffen tijdens POST, geeft het BIOS een foutmelding weer en wordt u gevraagd op <F1> te drukken om door te gaan of op <F2> te drukken om de systeemsetup te openen.  Wanneer dit is ingesteld op <b>Do Not Report</b> (Niet melden)(uitgeschakeld) en er een fout wordt aangetroffen tijdens POST, beeldt het BIOS wel een foutmelding af maar wordt het systeem vervolgens gewoon opgestart.

---

## Bootsequence (Opstartvolgorde)

Met deze functie kunt u de opstartvolgorde voor apparaten wijzigen.

### Opties

- **Bootable Hard Drive** (Opstartbare vaste schijf) – De computer wordt opgestart vanaf de primaire vaste schijf. Als er geen besturingssysteem op de vaste schijf is geïnstalleerd, verschijnt er een foutbericht.
- **Onboard Floppy Drive** (Ingebouwd diskettestation) – De computer wordt opgestart vanaf het diskettestation. Als de diskette in het diskettestation geen opstartdiskette is, het diskettestation geen diskette bevat of als er geen diskettestation is geïnstalleerd op uw computer, verschijnt er een foutbericht.
- **Onboard CD-ROM Drive** (Ingebouwd cd-romstation) – De computer wordt opgestart vanaf het cd-romstation. Als er geen cd in het station is geplaatst of als de cd geen besturingssysteem heeft, verschijnt er een foutbericht.
- **Integrated NIC** (Geïntegreerde NIC) – De computer wordt opgestart met behulp van de geïntegreerde NIC. Als de geïntegreerde NIC niet is verbonden, wordt er foutmelding afgebeeld.
- **USB-Device, USB-Floppy, USB-CDROM** – Sluit het apparaat aan op een USB-poort en start de computer opnieuw op voordat u een optie in het menu Boot (opstarten) selecteert. De computer wordt opgestart vanaf het betreffende USB-apparaat. Als er geen besturingssysteem op het betreffende station is geïnstalleerd, verschijnt er een foutbericht.



**OPMERKING:** Om op te starten vanaf een USB-apparaat, moet het apparaat opstartbaar zijn. Als u wilt weten of een apparaat opstartbaar is, raadpleegt u de documentatie bij het apparaat.

### De opstartvolgorde voor de huidige opstartprocedure wijzigen

U kunt deze functie gebruiken om bijvoorbeeld uw computer opnieuw op te starten vanaf een USB-apparaat, zoals een diskettestation, een geheugenstick of een cd-rw-station.



**OPMERKING:** Als u opstart vanaf een USB-diskettestation, moet u de optie **Diskette Interface** (diskette-interface) in System Setup eerst instellen op **Disabled** (uitschakelen) (zie “System Setup” op pagina 126).


- 1 Als u opstart vanaf een USB-apparaat, sluit u het USB-apparaat aan op een USB-connector.
- 2 Zet de computer aan of start deze opnieuw op.
- 3 Wanneer in de rechterbovenhoek van het scherm F2 = Setup, F12 = Boot Menu verschijnt, drukt u op <F12>.

Als u te lang wacht en het logo van het besturingssysteem verschijnt, wacht u totdat het bureaublad van Microsoft Windows wordt weergegeven. Vervolgens sluit u de computer af (zie “Uw computer uitschakelen” op pagina 71) en probeert u het opnieuw.

4 Druk op <F1> door te gaan.

Het **Boot Device** (opstartmenu) verschijnt. Dit menu bevat alle beschikbare opstartbronnen.


5 Gebruik de pijltoetsen om de juiste bron te selecteren (alleen voor de huidige opstartprocedure).

 **OPMERKING:** Om op te starten vanaf een USB-apparaat, moet het apparaat opstartbaar zijn. Als u wilt weten of een apparaat opstartbaar is, raadpleegt u de documentatie bij het apparaat.

### **De opstartvolgorde voor toekomstige opstartprocedures wijzigen**

1 Open de system setup, selecteer **Boot Sequence** in de groep **System** (zie “System Setup openen” op pagina 126).


2 Druk op <Enter> om het menu te openen.

 **OPMERKING:** Noteer de huidige opstartvolgorde voor het geval u deze nadien wilt herstellen.

3 Selecteer de juiste optie voor **Boot Sequence** (opstartvolgorde) met de pijltjestoetsen.

4 Druk op **U** of **D** om de optie **omhoog** of **omlaag te verplaatsen** in de opstartvolgorde.

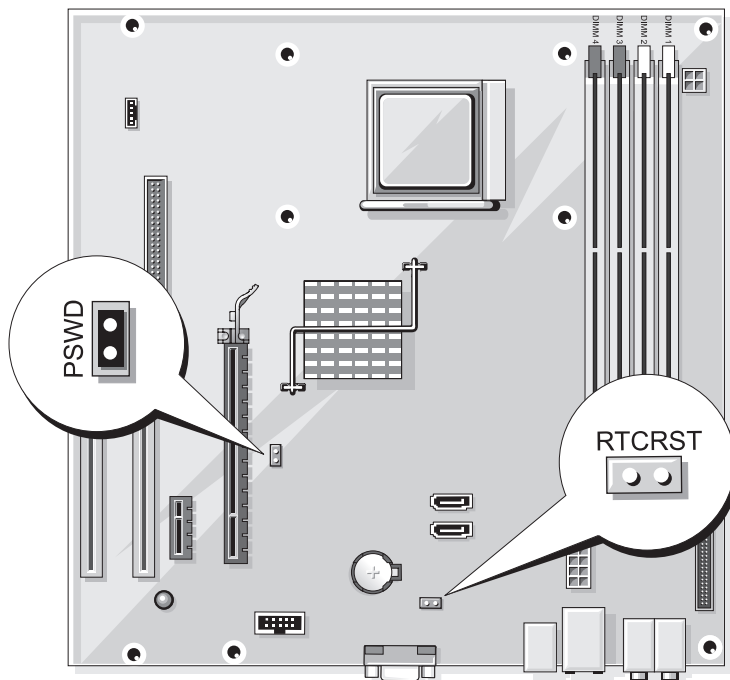
5 Druk op <Enter> om de wijzigingen **Op te slaan** of <Esc> om ze te **Annuleren**.

 **OPMERKING:** Om op te starten vanaf een USB-apparaat, moet het apparaat opstartbaar zijn. Als u zeker wilt weten of een apparaat opstartbaar is, raadpleegt u de documentatie bij het apparaat.


## Vergeten wachtwoorden wissen

**!** **LET OP:** Voordat u begint met de procedures in dit gedeelte, dient u de veiligheidsinstructies in de *Productinformatiegids* te raadplegen.

- 1 Volg de procedures in “Voordat u begint” op pagina 71.






- 2 Zoek de 2-pins wachtwoordjumper (PSWD) op het moederbord en verwijder de jumperplug van pin 1 en 2 om het wachtwoord te wissen.
- 3 Plaats de computerkap weer terug (zie “De computerbehuizing terugplaatsen” op pagina 119).
- 4 Sluit uw computer en monitor aan op het lichtnet en zet ze vervolgens aan.
- 5 Nadat het bureaublad van Microsoft® Windows® op uw computer verschijnt, sluit u de computer af (zie “Uw computer uitschakelen” op pagina 71).
- 6 Schakel de monitor uit en trek de stekker uit het stopcontact.
- 7 Trek het netsnoer van de computer uit het stopcontact en druk op de aan/uit-knop om het moederbord te aarden.
- 8 Plaats de computerkap weer terug (zie “De computerbehuizing verwijderen” op pagina 73).

- 9 Zoek de 2-pins wachtwoordjumper (PSWD) op het moederbord (zie “Systeemkaartcomponenten” op pagina 75) en sluit de jumperplug aan op pin 1 en 2 om de wachtwoordfunctie opnieuw in te schakelen.
- 10 Plaats de computerkap weer terug (zie “De computerbehuizing terugplaatsen” op pagina 119).
-  **KENNISGEVING:** Als u een netwerkkabel wilt aansluiten, sluit u de kabel eerst aan op het netwerkkapparaat en sluit u de kabel vervolgens aan op de computer.
- 11 Sluit uw computer en apparaten aan op het lichtnet en zet ze vervolgens aan.

## CMOS-instellingen wissen




**LET OP:** Voordat u begint met de procedures in dit gedeelte, dient u de veiligheidsinstructies in de *Productinformatie* te raadplegen.

- 1 Volg de procedures in “Voordat u begint” op pagina 71.
  -  **KENNISGEVING:** De computer moet van het lichtnet worden losgekoppeld om de CMOS-instellingen te wissen.
- 2 De huidige CMOS-instellingen wissen:
  - a Zoek de 2-pins CMOS-jumper (RTCRST) op het moederbord (zie “Systeemkaartcomponenten” op pagina 75).
  -  **KENNISGEVING:** De computer wordt geleverd zonder jumperplug op de CMOS-jumper.
  - b Verwijder de jumperplug van de wachtwoordjumper (PSWD) pin 1 en 2.
  - c Plaats de jumperplug op de CMOS-jumper (RTCRST) pin 1 en 2 en wacht ongeveer vijf seconden.
  - d Verwijder de jumperplug en zet deze terug op de wachtwoordjumper (PSWD) pin 1 en 2.
- 3 Plaats de computerkap weer terug (zie “De computerbehuizing terugplaatsen” op pagina 119).
-  **KENNISGEVING:** Als u een netwerkkabel wilt aansluiten, sluit u de kabel eerst aan op de netwerkpoot of het netwerkkapparaat en sluit u de kabel vervolgens aan op de computer.
- 4 Sluit uw computer en apparaten aan op het lichtnet en zet ze vervolgens aan.




# Uw computer reinigen

 **LET OP:** Voordat u begint met de procedures in dit gedeelte, dient u de veiligheidsinstructies in de *Productinformatiegids* te raadplegen.

## Computer, toetsenbord en monitor

 **LET OP:** Voordat u de computer reinigt, trekt u eerst de stekker van de computer uit het stopcontact. Maak uw computer schoon met een zachte, met water bevochtigde doek. Gebruik geen vloeibare reinigingsmiddelen of spuitbussen. Deze bevatten mogelijk ontvlambare stoffen.

- Gebruik een stofzuiger met een zachte borstelkop om voorzichtig het stof uit de sleuven en gaten van uw computer en uit uw toetsenbord te verwijderen.

 **KENNISGEVING:** Veeg het scherm nooit schoon met zeepoplossingen of een alcoholoplossing. Hiermee kunt u de anti-schitteringscoating beschadigen.

- Om het scherm van uw monitor te reinigen, gebruikt u een zachte doek dat enigszins vochtig is gemaakt met puur water. Gebruik een speciaal beeldschermreinigingsdoekje of een geschikte oplossing voor de antistatische laag.
- Reinig de plastic onderdelen van het toetsenbord, de computer en de monitor met een zacht schoonmaakdoekje dat is bevochtigd met een oplossing van drie delen water en één deel afwasmiddel. Zorg dat het doekje niet volledig is doorweekt of dat er water in uw computer of toetsenbord drupt.

## Muis

Als de cursor overslaat of een afwijkend bewegingspatroon vertoont, reinigt u de muis. Een niet-optische muis reinigen:

- 1 Draai het plaatje aan de onderkant van de muis tegen de klok in en verwijder de bal.
- 2 Reinig de bal met een schone, pluisvrije doek.
- 3 Blaas voorzichtig in de behuizing van het balletje om stof en pluizen los te maken.
- 4 Als de rollers in de balhouder vuil zijn, reinigt u de rollers met een wattenstaafje dat is bevochtigd met isopropylalcohol.
- 5 Centreer de rollers in de kanalen als deze niet meer goed zijn uitgelijnd. Zorg dat er geen pluisjes van het wattenstaafje achterblijven.
- 6 Plaats de bal en het plaatje terug en draai het plaatje met de klok mee totdat deze vastklikt.

## Diskettestation

- ➔ **KENNISGEVING:** Reinig de stationskoppen niet met een wattenstaafje. De mogelijkheid bestaat dat u de koppen verkeerd uitlijnt waardoor het station niet meer werkt.

Reinig het diskettestation met een speciale, in de winkel verkrijgbare reinigingskit. Deze kits bevatten voorbehandelde diskettes waarmee het vuil dat zich bij normaal gebruik ophoopt, wordt verwijderd.

## Cd's en dvd's

- ➔ **KENNISGEVING:** Gebruik altijd perslucht om de lens van het cd-/dvd-station te reinigen en volg de instructies die bij het persluchtproduct worden geleverd. Raak de lens in het station nooit aan.

Als er problemen optreden bij het afspelen van uw cd's of dvd's, zoals het overslaan van de cd, reinigt u de disc.

- 1 Houd de cd of dvd aan de buitenste rand. U kunt ook de disc ook vasthouden aan de binnenste rand rond het gat.

- ➔ **KENNISGEVING:** Om te voorkomen dat het oppervlak beschadigt, moet u de disc niet met ronddraaiende bewegingen schoonvegen.

- 2 Gebruik een zacht, pluisvrij doek en veeg de onderkant van de disc (de zijde zonder label) schoon met rechte vegen van binnen naar buiten.

Voor hardnekkig vuil kunt u water of een oplossing van water en een milde zeep gebruiken. U kunt ook commerciële producten aanschaffen voor het reinigen van de disc en ter bescherming tegen stof, vingervlekken en krassen. Reinigingsproducten voor cd's kunt u ook gebruiken voor dvd's.

## Technische ondersteuningsbeleid van Dell (alleen voor de V.S.)

Tijdens de technische ondersteuning is bij de probleemoplossingsprocedure de medewerking van de klant vereist om de originele instellingen van Dell voor het besturingssysteem, de software en de hardwarestuurprogramma's, alsmede de betreffende functionaliteit van de computer en de door Dell geïnstalleerde hardware, te herstellen. Naast de ondersteuning van een technische medewerker, wordt online technische ondersteuning geboden op [support.dell.com](http://support.dell.com). Extra technische ondersteuningsopties zijn beschikbaar tegen een vergoeding.

Dell biedt beperkte technische ondersteuning voor de computer, door Dell geïnstalleerde software en randapparaten<sup>1</sup>. Ondersteuning voor software en randapparatuur van derden wordt geleverd door de betreffende fabrikant, inclusief die producten die zijn aangeschaft en/of geïnstalleerd via Dell Software and Peripherals, Readyware en Custom Factory Integration<sup>2</sup>.

<sup>1</sup> Reparatieservices worden geboden overeenkomstig de bepalingen en voorwaarden van uw beperkte garantie en de optionele service-contracten die zijn afgesloten bij de aanschaf van de computer.

<sup>2</sup> Alle standaard Dell componenten in een Custom Factory Integration-project (CFI) vallen onder de beperkte garantievoorwaarden van Dell. Dell heeft het vervangingsprogramma echter uitgebreid zodat ook niet-standaard, hardware-onderdelen van derden-die via CFI zijn geïntegreerd, voor de duur van de serviceovereenkomst voor de computer worden gedekt.

### Definitie van "door Dell geïnstalleerde" software en randapparatuur

Door Dell geïnstalleerde software omvat onder andere het besturingssysteem en bepaalde software die tijdens het productie op de computer is geïnstalleerd (Microsoft<sup>®</sup> Office, Norton Antivirus, enzovoort).

Door Dell geïnstalleerde randapparatuur heeft betrekking op alle interne uitbreidingskaarten, module-compartimenten van Dell of PC Card-accessoires. Tevens betreft het alle monitoren, toetsenborden, muizen, luidsprekers, microfoons voor telefoonmodems, dockingstations/poortreplicators, netwerkproducten en de bijbehorende kabels.

### Definitie van "software en randapparatuur van derden"

Software en randapparatuur van derden heeft betrekking op alle randapparatuur, accessoires of software die door Dell onder een andere merknaam dan die van Dell worden verkocht (printers, scanners, camera's, games, enzovoort). Ondersteuning voor de software en randapparatuur van derden wordt verstrekt door de fabrikant van het product.

# FCC-kennisgeving (alleen V.S.)

## FCC Klasse B

Deze apparatuur genereert, gebruikt, en kan radiofrequentie uitzenden en kan, indien niet geïnstalleerd en gebruikt in overeenstemming met de instructies, interferentie veroorzaken voor de ontvangst van radio- en tv-signalen. Deze apparatuur is getest en geschikt bevonden binnen de grenzen van Klasse B digitale apparatuur, in overeenstemming met Deel 15 van de FCC-richtlijnen.

Dit apparaat voldoet aan de FCC-richtlijnen, deel 15. Gebruik is onderhevig aan de volgende twee voorwaarden:

- 1 Dit apparaat mag geen schadelijke interferentie veroorzaken.
- 2 Dit apparaat dient alle ontvangen interferentie te accepteren, inclusief interferentie die een ongewenst effect op de werking van het apparaat heeft.



**KENNISGEVING:** De richtlijnen van de FCC bepalen dat met wijzigingen of aanpassingen die niet expliciet zijn goedgekeurd door Dell Inc., uw gebruiksrecht voor deze apparatuur kan komen te vervallen.

Deze grenzen worden aangehouden om redelijke bescherming tegen schadelijke interferentie te bieden bij plaatsing in een huiselijke omgeving. Wij kunnen echter niet garanderen dat er in een bepaalde situatie geen interferentie zal optreden. Als deze apparatuur schadelijke interferentie veroorzaakt voor radio- of televisieontvangst (u kunt dit bepalen door de apparatuur in en uit te schakelen), raden we u aan de interferentie als volgt te verhelpen:

- Verander de richting van de antenne.
- Verplaats het systeem ten opzichte van de receiver.
- Plaats de subwoofer uit de buurt van de receiver.
- Sluit het systeem aan op een ander stopcontact zodat het systeem en de receiver zijn aangesloten op verschillende vertakte circuits.

Indien nodig kunt u voor advies contact opnemen met een medewerker van Dell of een ervaren radio-/televisie-installateur.

Overeenkomstig de FCC-richtlijnen, wordt de volgende informatie verstrekt voor het apparaat of de apparaten waarop dit document van toepassing is:

Productnaam:	Dell™ Dimension™ E521
Modelnummer:	DCSM
Bedrijfsnaam:	Dell Inc. Worldwide Regulatory Compliance & Environmental Affairs One Dell Way Round Rock, TX 78682 USA 512-338-4400



**OPMERKING:** Zie voor meer informatie over overheidsvoorschriften uw *Productinformatiegids*.

## Contact met Dell

U kunt telefonisch en via internet contact opnemen met Dell:

- Voor ondersteuning via het internet gaat u naar **support.dell.com**.
- Voor wereldwijde ondersteuning via het internet gebruikt u het menu **Een land/regio kiezen** onder aan de pagina of raadpleegt u de lijst met webadressen in de volgende tabel.
- Voor ondersteuning via e-mail raadpleegt u de e-mailadressen in de volgende tabel.



**OPMERKING:** De gratis nummers kunnen alleen worden gebruikt in het betreffende land.

- Voor telefonische ondersteuning gebruikt u de telefoonnummers en codes in de volgende tabel. Als u hulp nodig hebt om te bepalen welke codes u moet gebruiken, neemt u contact op met een lokale of internationale operator.



**OPMERKING:** De vermelde contactgegevens zijn correct bevonden op het moment dat dit document werd gedrukt en kunnen worden gewijzigd.

<b>Land (Plaats) Internationale toegangscode Landcode Netnummer</b>	<b>Servicetype</b>	<b>Netnummers, lokale nummers en gratis nummers Web- en e-mailadres</b>
Amerikaanse Maagdeneilanden	Online ondersteuning  Technische ondersteuning, klantenservice, verkoop	www.dell.com/vi la-techsupport@dell.com gratis: 1-877-702-4360
Anguilla	Online ondersteuning E-mailadres Technische ondersteuning, klantenservice, verkoop	www.dell.com/ai la-techsupport@dell.com gratis: 800-335-0031
Antigua en Barbuda	Online ondersteuning  Technische ondersteuning, klantenservice, verkoop	www.dell.com.ag la-techsupport@dell.com 1-800-805-5924
Aomen Landcode: 853	Technische ondersteuning Klantenservice (Xiamen, China) Verkooptransactie (Penang, Maleisië)	gratis: 0800-105 34 160 910 29 693 115

<b>Land (Plaats) Internationale toegangscode Landcode Netnummer</b>	<b>Servicetype</b>	<b>Netnummers, lokale nummers en gratis nummers Web- en e-mailadres</b>
Argentinië (Buenos Aires) Internationale toegangscode: 00 Landcode: 54 Netnummer: 11	Online ondersteuning	www.dell.com.ar
	E-mailadres voor bureau- en draagbare modellen	la-techsupport@dell.com
	E-mailadres voor servers en opslagproducten van EMC®	la_enterprise@dell.com
	Klantenservice	gratis: 0-800-444-0730
	Technische ondersteuning – Dell PowerApp™, Dell PowerEdge™, Dell PowerConnect™ en Dell PowerVault™	gratis: 0-800-222-0154
	Technische ondersteuningsservices	gratis: 0-800-444-0724
Aruba	Verkoop	0-810-444-3355
	Online ondersteuning	www.dell.com.aw la-techsupport@dell.com gratis: 800-1578
Australië (Sydney) Internationale toegangscode: 0011 Landcode: 61 Netnummer: 2	Online ondersteuning	support.ap.dell.com support.ap.dell.com/contactus
	<b>Technische ondersteuning</b>	
	Consumenten en thuishandelaar	gratis: 1300-655-533
	Midden- en grootbedrijf	gratis: 1800-633-559
	Kleinbedrijf, opleiding, lokale overheid	gratis: 1800-060-889
Bahamas	Klantenservice	gratis: 1300-662-196
	Online ondersteuning	www.dell.com/bs la-techsupport@dell.com gratis: 1-866-874-3038
Barbados	Technische ondersteuning, klantenservice, verkoop	
	Online ondersteuning	www.dell.com/bb la-techsupport@dell.com 1-800-534-3142

<b>Land (Plaats) Internationale toegangscode Landcode Netnummer</b>	<b>Servicetype</b>	<b>Netnummers, lokale nummers en gratis nummers Web- en e-mailadres</b>
België (Brussel) Internationale toegangscode: 00 Landcode: 32 Netnummer: 2	Online ondersteuning	support.euro.dell.com
	Algemene ondersteuning	02 481 92 88
	Faxnummer algemene ondersteuning	02 481 92 95
	Klantenservice	02 713 15 65
	Verkoop aan ondernemingen	02 481 91 00
	Fax	02 481 92 99
Bermuda	Schakelbord	02 481 91 00
	Online ondersteuning	www.dell.com/bm la-techsupport@dell.com
Bolivia	Technische ondersteuning, klantenservice, verkoop	1-877-890-0751
	Online ondersteuning	www.dell.com/bo la-techsupport@dell.com
Brazilië	Technische ondersteuning, klantenservice, verkoop	gratis: 800-10-0238
	Online ondersteuning	www.dell.com/br
Internationale toegangscode: 00 Landcode: 55 Netnummer: 51		BR_TechSupport@dell.com
	Klantenservice en technische ondersteuning	0800 970 3355
	Faxnummer technische ondersteuning	51 2104 5470
	Faxnummer klantenservice	51 2104 5480
Verkoop		0800 970 3390
	Technische ondersteuning, klantenservice, verkoop	gratis: 1-866-278-6820
Brunei Landcode: 673	Technische ondersteuning (Penang, Maleisië)	604 633 4966
	Klanteservice (Penang, Maleisië)	604 633 3101
	Verkooptransacties (Penang, Maleisië)	of gratis: 801 1012 604 633 3101 of gratis: 801 1012

<b>Land (Plaats) Internationale toegangscode Landcode Netnummer</b>	<b>Servicetype</b>	<b>Netnummers, lokale nummers en gratis nummers Web- en e-mailadres</b>
Canada (North York, Ontario) Internationale toegangscode: 011	Online orderstatus	www.dell.ca/ostatus
	Online ondersteuning	support.ca.dell.com
	AutoTech (geautomatiseerde ondersteuning voor de hardware en garantie)	gratis: 1-800-247-9362
	<b>Klantenservice</b>	
	Consumenten/thuiskantoor	gratis: 1-800-847-4096
	Kleine ondernemingen	gratis: 1-800-906-3355
	Midden- en groot bedrijf, overheid, onderwijs	gratis: 1-800-387-5757
	<b>Telefonische ondersteuning voor hardwaregarantie</b>	
	Computers voor consumenten/thuiskantoor	gratis: 1-800-847-4096
	Computers voor kleine/middelgrote/grote ondernemingen, overheid	gratis: 1-800-387-5757
	Printers, projectors, televisies, handhelds, digitale jukebox en draadloze apparaten	1-877-335-5767
	<b>Verkoop</b>	
	Verkoop aan consumenten en thuiskantoor	gratis: 1-800-999-3355
Kleine ondernemingen	gratis: 1-800-387-5752	
Middelgrote- en grote ondernemingen, overheid	gratis: 1-800-387-5755	
Onderdelen en aanvullende service	1 866 440 3355	
Caymaneilanden	Online ondersteuning	la-techsupport@dell.com
	Technische ondersteuning, klantenservice, verkoop	1-877-262-5415
Chili (Santiago) Landcode: 56 Netnummer: 2	Online ondersteuning	www.dell.com/cl la-techsupport@dell.com
	Verkoop en klantenondersteuning	gratis: 1230-020-3397 of 800-20-1385



<b>Land (Plaats) Internationale toegangscode Landcode Netnummer</b>	<b>Servicetype</b>	<b>Netnummers, lokale nummers en gratis nummers Web- en e-mailadres</b>
China (Xiamen)	Online ondersteuning	support.dell.com.cn
Landcode: 86	E-mailadres technische ondersteuning	support.dell.com.cn/email
Netnummer: 592	E-mailadres Customer Care	customer_cn@dell.com
	Faxnummer technische ondersteuning	592 818 1350
	Technische ondersteuning – Dell™ Dimension™ en Dell Inspiron™	gratis: 800 858 2969
	Technische ondersteuning – Dell OptiPlex™, Dell Latitude™ en Dell Precision™	gratis: 800 858 0950
	Technische ondersteuning – servers en opslag	gratis: 800 858 0960
	Technische ondersteuning – projectors, PDA's, switches, routers, enzovoort.	gratis: 800 858 2920
	Technische ondersteuning – printers	gratis: 800 858 2311
	Klantenservice	gratis: 800 858 2060
	Faxnummer klantenservice	592 818 1308
	Consumenten en kleine ondernemingen	gratis: 800 858 2222
	Afdeling voorkeuraccounts	gratis: 800 858 2557
	Grootzakelijke accounts GCP	gratis: 800 858 2055
	Grootzakelijke accounts Belangrijke accounts	gratis: 800 858 2628
	Grootzakelijke accounts Noord	gratis: 800 858 2999
	Grootzakelijke accounts Noord, overheid en onderwijs	gratis: 800 858 2955
	Grootzakelijke accounts Oost	gratis: 800 858 2020
	Grootzakelijke accounts Oost, overheid en onderwijs	gratis: 800 858 2669
	Grootzakelijke accounts, wachtrijteam	gratis: 800 858 2572
	Grootzakelijke accounts Zuid	gratis: 800 858 2355
	Grootzakelijke accounts West	gratis: 800 858 2811
	Grootzakelijk account, onderdelen	gratis: 800 858 2621

<b>Land (Plaats) Internationale toegangscode Landcode Netnummer</b>	<b>Servicetype</b>	<b>Netnummers, lokale nummers en gratis nummers Web- en e-mailadres</b>
Colombia	Online ondersteuning	www.dell.com/co la-techsupport@dell.com
	Technische ondersteuning, klantenservice, verkoop	01-800-915-4755
Costa Rica	Online ondersteuning	www.dell.com/cr la-techsupport@dell.com
	Technische ondersteuning, klantenservice, verkoop	0800-012-0231
Denemarken (Kopenhagen) Internationale toegangscode: 00 Landcode: 45	Online ondersteuning	support.euro.dell.com
	Technische ondersteuning	7023 0182
	Klantenservice – relationeel	7023 0184
	Klantenservice voor consumenten/ kleine ondernemingen	3287 5505
	Schakelbord – relationeel	3287 1200
	Faxnummer schakelbord – relationeel	3287 1201
	Schakelbord – consumenten/ kleine ondernemingen	3287 5000
Faxnummer schakelbord – consumenten/kleine ondernemingen	3287 5001	
Dominica	Online ondersteuning	www.dell.com/dm la-techsupport@dell.com
	Technische ondersteuning, klantenservice, verkoop	gratis: 1-866-278-6821
Dominicaanse Republiek	Online ondersteuning	www.dell.com/do la-techsupport@dell.com
	Technische ondersteuning, klantenservice, verkoop	1-800-156-1588

<b>Land (Plaats) Internationale toegangscodes Landcode Netnummer</b>	<b>Servicetype</b>	<b>Netnummers, lokale nummers en gratis nummers Web- en e-mailadres</b>
Duitsland (Frankfurt) Internationale toegangscodes: 00 Landcode: 49 Netnummer: 69	Online ondersteuning	support.euro.dell.com tech_support_central_europe@dell.com
	Technische ondersteuning	069 9792-7200
	Klantenservice voor consumenten/kleine ondernemingen	0180-5-224400
	Klantenservice wereldwijd	069 9792-7320
	Klantenservice voor voorkeursaccounts	069 9792-7320
	Klantenservice voor grote accounts	069 9792-7320
	Klantenservice voor publieke accounts	069 9792-7320
Ecuador	Schakelbord	069 9792-7000
	Online ondersteuning	www.dell.com/ec la-techsupport@dell.com
	Technische ondersteuning, klantenservice, verkoop (alleen vanuit Quito)	gratis: 999-119-877-655-3355
El Salvador	Technische ondersteuning, klantenservice, verkoop (alleen vanuit Guayaquil)	gratis: 1800-999-119-877-655-3355
	Online ondersteuning	www.dell.com/sv la-techsupport@dell.com
Finland (Helsinki) Internationale toegangscodes: 990 Landcode: 358 Netnummer: 9	Technische ondersteuning, klantenservice, verkoop	800-6132
	Online ondersteuning	support.euro.dell.com fi_support@dell.com
	Technische ondersteuning	0207 533 555
	Klantenservice	0207 533 538
	Schakelbord	0207 533 533
	Fax	0207 533 530
	Verkoop minder dan 500 werknemers	0207 533 540
Verkoop meer dan 500 werknemers	0207 533 533	

<b>Land (Plaats) Internationale toegangscodes Landcode Netnummer</b>	<b>Servicetype</b>	<b>Netnummers, lokale nummers en gratis nummers Web- en e-mailadres</b>
Frankrijk (Parijs) (Montpellier) Internationale toegangscodes: 00 Landcode: 33 Netnummers: (1) (4)	Online ondersteuning	support.euro.dell.com
	<b>Consumenten en kleine ondernemingen</b>	
	Technische ondersteuning	0825 387 270
	Klantenservice	0825 823 833
	Schakelbord	0825 004 700
	Schakelbord (gesprekken van buiten Frankrijk)	04 99 75 40 00
	Verkoop	0825 004 700
	Fax	0825 004 701
	Fax (gesprekken van buiten Frankrijk)	04 99 75 40 01
	<b>Ondernemingen</b>	
	Technische ondersteuning	0825 004 719
	Klantenservice	0825 338 339
	Schakelbord	01 55 94 71 00
	Verkoop	01 55 94 71 00
Fax	01 55 94 71 01	
<b>Grenada</b>	Online ondersteuning	www.dell.com/gd la-techsupport@dell.com
	Technische ondersteuning, klantenservice, verkoop	gratis: 1-866-540-3355
<b>Griekenland</b> Internationale toegangscodes: 00 Landcode: 30	Online ondersteuning	support.euro.dell.com
	Technische ondersteuning	00800-44 14 95 18
	Gold Service technische ondersteuning	00800-44 14 00 83
	Schakelbord	2108129810
	Gold Service schakelbord	2108129811
	Verkoop	2108129800
Fax	2108129812	
<b>Guatemala</b>	Online ondersteuning	www.dell.com/gt la-techsupport@dell.com
	Technische ondersteuning, klantenservice, verkoop	1-800-999-0136

<b>Land (Plaats) Internationale toegangscode Landcode Netnummer</b>	<b>Servicetype</b>	<b>Netnummers, lokale nummers en gratis nummers Web- en e-mailadres</b>
Guyana	Online ondersteuning Technische ondersteuning, klantenservice, verkoop	la-techsupport@dell.com gratis: 1-877-270-4609
<b>Hong Kong</b> Internationale toegangscode: 001 Landcode: 852	Online ondersteuning  Technische ondersteuning – Dimension en Inspiron Technische ondersteuning – OptiPlex, Latitude en Dell Precision Technische ondersteuning – servers en opslag Technische ondersteuning – projectors, PDA's, switches, routers, enzovoort Klantenservice Grootzakelijke accounts Wereldwijde klantenprogramma's Afdeling middelgrote ondernemingen Afdeling consumenten en kleine ondernemingen	support.ap.dell.com support.dell.com.cn/email 00852-2969 3188 00852-2969 3191 00852-2969 3196 00852-3416 0906 00852-3416 0910 00852-3416 0907 00852-3416 0908 00852-3416 0912 00852-2969 3105
<b>Ierland (Cherrywood)</b> Internationale toegangscode: 00 Landcode: 353 Netnummer: 1	Online ondersteuning  <b>Technische ondersteuning</b> Computers voor ondernemingen Computers voor consumenten Thuisondersteuning <b>Verkoop</b> Consumenten Kleine ondernemingen Middelgrote ondernemingen Grote ondernemingen E-mailadres verkoop	support.euro.dell.com dell_direct_support@dell.com 1850 543 543 1850 543 543 1850 200 889 1850 333 200 1850 664 656 1850 200 646 1850 200 646 Dell_IRL_Outlet@dell.com

<b>Land (Plaats) Internationale toegangscode Landcode Netnummer</b>	<b>Servicetype</b>	<b>Netnummers, lokale nummers en gratis nummers Web- en e-mailadres</b>
Ierland (vervolg)	<b>Klantenservice</b>	
	Consumenten en kleine ondernemingen	01 204 4014
	Onderneming (meer dan 200 werknemers)	1850 200 982
	<b>Algemeen</b>	
	Fax/Verkoop Fax	01 204 0103
	Schakelbord	01 204 4444
	Klantenservice voor het Verenigd Koninkrijk (alleen gesprekken binnen het Verenigd Koninkrijk)	0870 906 0010
India	Klantenservice voor ondernemingen (alleen gesprekken binnen het Verenigd Koninkrijk)	0870 907 4499
	Verkoop Verenigd Koninkrijk (alleen gesprekken binnen het Verenigd Koninkrijk)	0870 907 4000
	Online ondersteuning	support.ap.dell.com
	<b>Ondersteuning voor draagbare en bureaumodellen</b>	
	E-mailadres ondersteuning voor bureaumodellen	india_support_desktop@dell.com
	E-mailadres ondersteuning draagbare modellen	india_support_notebook@dell.com
	Telefoonnummers	080-25068032 of 080-25068034 of de STD-code van uw plaats + 60003355 of gratis: 1-800-425-8045
	<b>Serverondersteuning</b>	
	E-mail	india_support_Server@dell.com
	Telefoonnummers	080-25068032 of 080-25068034 of de STD-code van uw plaats + 60003355 of gratis: 1800 425 8045

<b>Land (Plaats) Internationale toegangscodes Landcode Netnummer</b>	<b>Servicetype</b>	<b>Netnummers, lokale nummers en gratis nummers Web- en e-mailadres</b>
<b>India</b> (vervolg)	<b>Alleen Gold Support</b>	
	E-mail	eec_ap@dell.com
	Telefoonnummers	080-25068033 of de STD-code van uw plaats + 60003355 of gratis: 1-800-425-9045
	<b>Klantenservice</b>	
	Consumenten en kleine ondernemingen	India_care_HSB@dell.com gratis: 1800-4254051
	Grootzakelijke accounts	India_care_REL@dell.com gratis: 1800-4252067
	<b>Verkoop</b>	
	Grootzakelijke accounts	1600 33 8044
	Consumenten en kleine ondernemingen	1600 33 8046
	<b>Italië (Milaan)</b>	Online ondersteuning
Internationale toegangscodes: 00 Landcode: 39 Netnummer: 02	<b>Consumenten en kleine ondernemingen</b>	
	Technische ondersteuning	02 577 826 90
	Klantenservice	02 696 821 14
	Fax	02 696 821 13
	Schakelbord	02 696 821 12
	<b>Ondernemingen</b>	
	Technische ondersteuning	02 577 826 90
	Klantenservice	02 577 825 55
	Fax	02 575 035 30
	Schakelbord	02 577 821
<b>Jamaica</b>	Online ondersteuning	la-techsupport@dell.com
	Technische ondersteuning, klantenservice, verkoop (alleen gesprekken binnen Jamaica)	1-800-440-9205

<b>Land (Plaats) Internationale toegangscodes Landcode Netnummer</b>	<b>Servicetype</b>	<b>Netnummers, lokale nummers en gratis nummers Web- en e-mailadres</b>
Japan (Kawasaki)	Online ondersteuning	support.jp.dell.com
Internationale toegangscodes: 001	Technische ondersteuning – Dimension en Inspiron	gratis: 0120-198-226
Landcode: 81	Technische ondersteuning buiten Japan – Dimension en Inspiron	81-44-520-1435
Netnummer: 44	Technische ondersteuning – Dell Precision, OptiPlex en Latitude	gratis: 0120-198-433
	Technische ondersteuning buiten Japan – Dell Precision, OptiPlex en Latitude	81-44-556-3894
	Technische ondersteuning – Dell PowerApp, Dell PowerEdge, Dell PowerConnect en Dell PowerVault	gratis: 0120-198-498
	Technische ondersteuning – PowerApp, PowerEdge, PowerConnect en PowerVault	81-44-556-4162
	Technische ondersteuning – projectors, PDA's, printers, routers	gratis: 0120-981-690
	Technische ondersteuning buiten Japan – projectors, PDA's, printers, routers	81-44-556-3468
	Faxboxservice	044-556-3490
	24-uurs service voor geautomatiseerde orders	044-556-3801
	Klantenservice	044-556-4240
	Verkoop aan ondernemingen – maximaal 400 werknemers	044-556-1465
	Verkoop aan voorkeuraccounts – meer dan 400 werknemers	044-556-3433
	Verkoop aan publieke sector – overheidsinstellingen, onderwijsinstellingen en medische instellingen	044-556-5963
	Global Segment Japan	044-556-3469
	Individuele gebruiker	044-556-1657
	Online verkoop aan individuele gebruikers	044-556-2203
	Real Site verkoop aan individuele gebruikers	044-556-4649
	Schakelbord	044-556-4300



<b>Land (Plaats) Internationale toegangscode Landcode Netnummer</b>	<b>Servicetype</b>	<b>Netnummers, lokale nummers en gratis nummers Web- en e-mailadres</b>
Korea (Seoul) Internationale toegangscode: 001 Landcode: 82 Netnummer: 2	Online ondersteuning	support.ap.dell.com
	Technische ondersteuning, klantenservice	gratis: 080-200-3800
	Technische ondersteuning – Dimension, PDA, Electronics en accessoires	gratis: 080-200-3801
	Verkoop	gratis: 080-200-3600
	Fax	2194-6202
	Schakelbord	2194-6000
Latijns-Amerika	Technische klantenondersteuning (Austin, Texas, V.S.)	512 728-4093
	Klantenservice (Austin, Texas, V.S.)	512 728-3619
	Fax (technische ondersteuning en klantenservice) (Austin, Texas, V.S.)	512 728-3883
	Verkoop (Austin, Texas, V.S.)	512 728-4397
	Faxnummer verkoop (Austin, Texas, V.S.)	512 728-4600 of 512 728-3772
Luxemburg Internationale toegangscode: 00 Landcode: 352	Online ondersteuning	support.euro.dell.com
	Ondersteuning	342 08 08 075
	Verkoop consumenten/ kleine ondernemingen	+32 (0)2 713 15 96
	Verkoop ondernemingen	26 25 77 81
	Klantenservice	+32 (0)2 481 91 19
	Fax	26 25 77 82
Maleisië (Penang) Internationale toegangscode: 00 Landcode: 60 Netnummer: 4	Online ondersteuning	support.ap.dell.com
	Technische ondersteuning – Dell Precision, OptiPlex en Latitude	gratis: 1 800 880 193
	Technische ondersteuning – Dimension, Inspiron, en Electronics en accessoires	gratis: 1 800 881 306
	Technische ondersteuning – PowerApp, PowerEdge, PowerConnect en PowerVault	gratis: 1800 881 386
	Klantenservice	gratis: 1800 881 306 (optie 6)
	Verkooptransacties	gratis: 1 800 888 202
	Verkoop ondernemingen	gratis: 1 800 888 213

<b>Land (Plaats) Internationale toegangscodes Landcode Netnummer</b>	<b>Servicetype</b>	<b>Netnummers, lokale nummers en gratis nummers Web- en e-mailadres</b>
Mexico Internationale toegangscodes: 00 Landcode: 52	Online ondersteuning	www.dell.com/mx
	Technische ondersteuning	la-techsupport@dell.com 001-866-563-4425
	Verkoop	50-81-8800 of 001-800-888-3355
	Klantenservice	001-877-384-8979 of 001-877-269-3383
	Algemeen	50-81-8800 of 001-800-888-3355 of 001-866-851-1754
Montserrat	Online ondersteuning Technische ondersteuning, klantenservice, verkoop	la-techsupport@dell.com gratis: 1-866-278-6822
Nederland (Amsterdam) Internationale toegangscodes: 00 Landcode: 31 Netnummer: 20	Online ondersteuning	support.euro.dell.com
	Technische ondersteuning	020 674 45 00
	Faxnummer technische ondersteuning	020 674 47 66
	Klantenservice voor consumenten/ kleine ondernemingen	020 674 42 00
	Relationele klantenservice	020 674 4325
	Verkoop consumenten/ kleine ondernemingen	020 674 55 00
	Relationele verkoop	020 674 50 00
	Faxnummer verkoop consumenten/ kleine ondernemingen	020 674 47 75
	Faxnummer relationele verkoop	020 674 47 50
Schakelbord	020 674 50 00	
Faxnummer schakelbord	020 674 47 50	
Nederlandse Antillen	Online ondersteuning	la-techsupport@dell.com
	Technische ondersteuning, klantenservice, verkoop	001-800-882-1519

<b>Land (Plaats) Internationale toegangscade Landcode Netnummer</b>	<b>Servicetype</b>	<b>Netnummers, lokale nummers en gratis nummers Web- en e-mailadres</b>
Nicaragua	Online ondersteuning	www.dell.com/ni la-techsupport@dell.com
	Technische ondersteuning, klantenservice, verkoop	001-800-220-1377
Nieuw-Zeeland	Online ondersteuning	support.ap.dell.com
Internationale toegangscade: 00		support.ap.dell.com/contactus
Landcode: 64	Technische ondersteuning, klantenservice, verkoop	0800 441 567
Noorwegen (Lysaker)	Online ondersteuning	support.euro.dell.com
Internationale toegangscade: 00	Technische ondersteuning	671 16882
Landcode: 47	Relationele klantenservice	671 17575
	Klantenservice voor consumenten/ kleine ondernemingen	23162298
	Schakelbord	671 16800
	Faxnummer schakelbord	671 16865
Oostenrijk (Wenen)	Online ondersteuning	support.euro.dell.com
Internationale toegangscade: 900		tech_support_central_europe@dell.com
Landcode: 43	Verkoop consumenten/ kleine ondernemingen	08 20 24 05 30 00
Netnummer: 1	Faxnummer consumenten/ kleine ondernemingen	08 20 24 05 30 49
	Klantenservice voor consumenten/ kleine ondernemingen	08 20 24 05 30 14
	Ondersteuning consumenten/ kleine ondernemingen	08 20 24 05 30 17
	Klantenservice voor voorkeur- accounts/ondernemingen	08 20 24 05 30 16
	Ondersteuning voor voorkeur- accounts/ondernemingen	08 20 24 05 30 17
	Schakelbord	08 20 24 05 30 00
Panama	Online ondersteuning	www.dell.com/pa la-techsupport@dell.com
	Technische ondersteuning, klantenservice, verkoop	011-800-507-1264

<b>Land (Plaats) Internationale toegangscodes Landcode Netnummer</b>	<b>Servicetype</b>	<b>Netnummers, lokale nummers en gratis nummers Web- en e-mailadres</b>
Peru	Online ondersteuning	www.dell.com/pe la-techsupport@dell.com
	Technische ondersteuning, klantenservice, verkoop	0800-50-669
Polen (Warschau) Internationale toegangscodes: 011 Landcode: 48 Netnummer: 22	Online ondersteuning	support.euro.dell.com pl_support_tech@dell.com
	Telefoonnummer klantenservice	57 95 700
	Klantenservice	57 95 999
	Verkoop	57 95 999
	Faxnummer klantenservice	57 95 806
	Faxnummer receptie	57 95 998
	Schakelbord	57 95 999
Portugal Internationale toegangscodes: 00 Landcode: 351	Online ondersteuning	support.euro.dell.com
	Technische ondersteuning	707200149
	Klantenservice	800 300 413
	Verkoop	800 300 410 of 800 300 411 of 800 300 412 of 21 422 07 10
	Fax	21 424 01 12
Puerto Rico	Online ondersteuning	www.dell.com/pr la-techsupport@dell.com
	Technische ondersteuning	gratis: 1-866-390-4695 of 1-866-851-1760
	Klantenservice en verkoop	1-877-537-3355
St. Kitts en Nevis	Online ondersteuning	www.dell.com/kn la-techsupport@dell.com
	Technische ondersteuning, klantenservice, verkoop	gratis: 1-866-540-3355
St. Lucia	Online ondersteuning	www.dell.com/lc la-techsupport@dell.com
	Technische ondersteuning, klantenservice, verkoop	gratis: 1-866-464-4352

<b>Land (Plaats) Internationale toegangscode Landcode Netnummer</b>	<b>Servicetype</b>	<b>Netnummers, lokale nummers en gratis nummers Web- en e-mailadres</b>
St. Vincent en de Grenadines	Online ondersteuning  Technische ondersteuning, klantenservice, verkoop	www.dell.com/vc la-techsupport@dell.com gratis: 1-866-464-4353
Singapore (Singapore) Internationale toegangscode: 005 Landcode: 65	<b>OPMERKING:</b> De telefoonnummers in dit gedeelte gelden alleen voor Singapore en Maleisië.  Online ondersteuning  Technische ondersteuning – Dimension, Inspiron, en Electronics en accessoires  Technische ondersteuning – OptiPlex, Latitude en Dell Precision  Technische ondersteuning – PowerApp, PowerEdge, PowerConnect en PowerVault  Klantenservice  Verkooptransacties  Verkoop ondernemingen	support.ap.dell.com gratis: 1 800 394 7430  gratis: 1 800 394 7488  gratis: 1 800 394 7478  gratis: 1 800 394 7430 (optie 6) gratis: 1 800 394 7412 gratis: 1 800 394 7419
Slowakije (Praag) Internationale toegangscode: 00 Landcode: 421	Online ondersteuning  Technische ondersteuning  Klantenservice  Fax  Faxnummer technische ondersteuning  Schakelbord (verkoop)	support.euro.dell.com czech_dell@dell.com 02 5441 5727 420 22537 2707 02 5441 8328 02 5441 8328 02 5441 7585

<b>Land (Plaats) Internationale toegangscodes Landcode Netnummer</b>	<b>Servicetype</b>	<b>Netnummers, lokale nummers en gratis nummers Web- en e-mailadres</b>
Spanje (Madrid) Internationale toegangscodes: 00 Landcode: 34 Netnummer: 91	Online ondersteuning	support.euro.dell.com
	<b>Consumenten en kleine ondernemingen</b>	
	Technische ondersteuning	902 100 130
	Klantenservice	902 118 540
	Verkoop	902 118 541
	Schakelbord	902 118 541
	Fax	902 118 539
	<b>Ondernemingen</b>	
	Technische ondersteuning	902 100 130
	Klantenservice	902 115 236
Schakelbord	91 722 92 00	
Fax	91 722 95 83	
Taiwan Internationale toegangscodes: 002 Landcode: 886	Online ondersteuning	support.ap.dell.com
		support.dell.com.cn/email
	Technische ondersteuning – OptiPlex, Latitude, Inspiron, Dimension en Electronics en accessoires	gratis: 0080 186 1011
	Technische ondersteuning – servers en opslag	gratis: 0080 160 1256
	Klantenservice	gratis: 0080 160 1250 (optie 5)
	Verkooptransacties	gratis: 0080 165 1228
Verkoop ondernemingen	gratis: 0080 165 1227	
Thailand Internationale toegangscodes: 001 Landcode: 66	Online ondersteuning	support.ap.dell.com
	Technische ondersteuning – OptiPlex, Latitude en Dell Precision	gratis: 1800 0060 07
	Technische ondersteuning – PowerApp, PowerEdge, PowerConnect en PowerVault)	gratis: 1800 0600 09
	Klantenservice	gratis: 1800 006 007 (optie 7)
	Verkoop ondernemingen	gratis: 1800 006 009
	Verkooptransacties	gratis: 1800 006 006

<b>Land (Plaats) Internationale toegangscode Landcode Netnummer</b>	<b>Servicetype</b>	<b>Netnummers, lokale nummers en gratis nummers Web- en e-mailadres</b>
Trinidad/Tobago	Online ondersteuning	www.dell.com/tt la-techsupport@dell.com
	Technische ondersteuning, klantenservice, verkoop	gratis: 1-888-799-5908
Tsjechische Republiek (Praag) Internationale toegangscode: 00 Landcode: 420	Online ondersteuning	support.euro.dell.com czech_dell@dell.com
	Technische ondersteuning	22537 2727
	Klantenservice	22537 2707
	Fax	22537 2714
	Faxnummer technische ondersteuning Schakelbord	22537 2728 22537 2711
Turks- en Caicoseilanden	Online ondersteuning	www.dell.com/tc la-techsupport@dell.com
	Technische ondersteuning, klantenservice, verkoop	gratis: 1-877-441-4735
Uruguay	Online ondersteuning	www.dell.com/uy la-techsupport@dell.com
	Technische ondersteuning, klantenservice, verkoop	gratis: 000-413-598-2521
Venezuela	Online ondersteuning	www.dell.com/ve la-techsupport@dell.com
	Technische ondersteuning, klantenservice, verkoop	0800-100-4752

<b>Land (Plaats) Internationale toegangscode Landcode Netnummer</b>	<b>Servicetype</b>	<b>Netnummers, lokale nummers en gratis nummers Web- en e-mailadres</b>
V.K. (Bracknell) Internationale toegangscode: 00 Landcode: 44 Netnummer: 1344	Online ondersteuning	support.euro.dell.com
		dell_direct_support@dell.com
	Online klantenservice	support.euro.dell.com/uk/en/ECare/form/home.asp
	<b>Verkoop</b>	
	Verkoop aan consumenten en kleine ondernemingen	0870 907 4000
	Verkoop voor ondernemingen/publiek sector	01344 860 456
	<b>Klantenservice</b>	
	Consumenten en kleine ondernemingen	0870 906 0010
	Ondernemingen	01344 373 185
	Voorkeursaccounts (500–5000 werknemers)	0870 906 0010
	Wereldwijde accounts	01344 373 186
	Centrale overheid	01344 373 193
	Lokale overheid en onderwijs	01344 373 199
	Gezondheid	01344 373 194
	<b>Technische ondersteuning</b>	
Ondernemings-/voorkeursaccounts/PCA (1000+ werknemers)	0870 908 0500	
Andere Dell-producten	0870 353 0800	
<b>Algemeen</b>		
Faxnummer voor consumenten en kleine ondernemingen	0870 907 4006	



<b>Land (Plaats) Internationale toegangscode Landcode Netnummer</b>	<b>Servicetype</b>	<b>Netnummers, lokale nummers en gratis nummers Web- en e-mailadres</b>
V.S. (Austin, Texas) Internationale toegangscode: 011 Landcode: 1	Dell-services voor doven, slechthorenden en slechtsprekenden  Fax  <b>Technische ondersteuning</b> Consumenten en thuishkantoor AutoTech voor draagbare en bureau modellen Kleine ondernemingen Midden- en grootbedrijf Provinciale en lokale overheid Nationale overheid Gezondheidszorg K-12 onderwijs Hoger onderwijs Printers, projectors, PDA's en mp3-spelers <b>Klantenservice</b> Status van geautomatiseerde order Kleine ondernemingen Midden- en grootbedrijf Provinciale en lokale overheid Nationale overheid Gezondheidszorg K-12 onderwijs Hoger onderwijs Employee Purchase Program (EPP) <b>Financiële services</b> Leases en leningen Dell-voorkeursaccounts (DPA) <b>Verkoop</b> Dell Outlet Store Verkoop van software en randapparatuur	gratis: 1-877-DELLTTY (1-877-335-5889) gratis: 1-800-727-8320 support.dell.com gratis: 1-800-624-9896 gratis: 1-800-247-9362  gratis: 1-800-456-3355 gratis: 1-877-671-3355 gratis: 1-800-981-3355 gratis: 1-800-727-1100 gratis: 1-800-274-1550 gratis: 1-888-977-3355 gratis: 1-800-274-7799 gratis: 1-877-459-7298 gratis: 1-800-624-9897 gratis: 1-800-433-9014 gratis: 1-800-456-3355 gratis: 1-877-671-3355 gratis: 1-800-981-3355 gratis: 1-800-727-1100 gratis: 1-800-274-1550 gratis: 1-888-977-3355 gratis: 1-800-274-7799 gratis: 1-800-695-8133 www.dellfinancialservices.com gratis: 1-877-577-3355 gratis: 1-800-283-2210 1-800-289-3355 of 1-800-879-3355 gratis: 1-888-798-7561 gratis: 1-800-671-3355

<b>Land (Plaats) Internationale toegangscode Landcode Netnummer</b>	<b>Servicetype</b>	<b>Netnummers, lokale nummers en gratis nummers Web- en e-mailadres</b>
Zuid-Afrika (Johannesburg)	Online ondersteuning	support.euro.dell.com
Internationale toegangscode: 09/091	Gold Queue	dell_za_support@dell.com 011 709 7713
Landcode: 27	Technische ondersteuning	011 709 7710
Netnummer: 11	Klantenservice	011 709 7707
	Verkoop	011 709 7700
	Fax	011 706 0495
	Schakelbord	011 709 7700
Zuidoost-Azië en de Pacific	Technische ondersteuning, klantenservice en verkoop (Penang, Maleisië)	604 633 4810
Zweden (Upplands Vasby)	Online ondersteuning	support.euro.dell.com
Internationale toegangscode: 00	Technische ondersteuning	08 590 05 199
Landcode: 46	Relationele klantenservice	08 590 05 642
Netnummer: 8	Klantenservice voor consumenten/ kleine ondernemingen	08 587 70 527
	Ondersteuning voor Employee Purchase Program (EPP)	020 140 14 44
	Faxnummer technische ondersteuning	08 590 05 594
	Verkoop	08 587 705 81
Zwitserland (Genève)	Online ondersteuning	support.euro.dell.com
Internationale toegangscode: 00		Tech_support_central_Europe@dell.com
Landcode: 41	Technische ondersteuning – consumenten en kleine ondernemingen	0844 811 411
Netnummer: 22	Technische ondersteuning – ondernemingen	0844 822 844
	Klantenservice – consumenten en kleine ondernemingen	0848 802 202
	Klantenservice – ondernemingen	0848 821 721
	Algemeen	0848 335 599
	Fax	022 799 01 90
	Verkoop	022 799 01 01

# Verklarende woordenlijst

Begrippen in deze woordenlijst zijn alleen voor informatieve doeleinden. De beschreven begrippen hebben al dan niet betrekking op uw specifieke computer.

## A

**AC** – Alternating Current (wisselstroom) – Het soort elektriciteit dat uw computer van stroom voorziet wanneer u de netadapter aansluit op het elektriciteitsnet.

**Achtergrond** – Het patroon of de afbeelding op de achtergrond van het bureaublad van Windows. Verander uw achtergrond via het Configuratiescherm in Windows. U kunt ook een afbeelding inscannen en deze instellen als achtergrond.

**ACPI** – Advanced Configuration and Power Interface – Een specificatie voor energiebeheer waarmee besturings-systemen van Microsoft® Windows® een computer in de standby-modus of slaapstand kunnen zetten, zodat de hoeveelheid stroom voor de op de computer aangesloten apparaten behouden blijft.

**AGP** – Accelerated Graphics Port – een toepassings-gerichte grafische poort waarmee het systeemgeheugen gebruikt kan worden voor videogerelateerde taken. AGP levert vloeiende videobeelden met zuivere kleuren, vanwege de snellere samenwerking tussen het videoschakelsysteem en het computergeheugen.

**AHCI** – Advanced Host Controller Interface – Een interface voor een Host Controller voor een SATA harde schijf, waardoor het opslagstuurprogramma technologieën zoals Native Command Queuing (NCQ) en hot plug mogelijk maakt.

**Alleen-lezen** – Gegevens en/of bestanden die u kunt bekijken, maar niet kunt bewerken of verwijderen. Een bestand kan de status alleen-lezen hebben, wanneer: het zich bevindt op een fysieke, tegen schrijven beveiligde diskette, cd of dvd;

het zich bevindt op een netwerk in een directory en de systeembeheerder alleen rechten heeft toegekend aan bepaalde personen.

**ALS** – Ambient Light Sensor – Functie voor het regelen van de helderheid van het scherm.

**Antivirussoftware** – Een programma voor het identificeren, het in quarantaine plaatsen en/of verwijderen van virussen op uw computer.

**Apparaat** – Hardware, zoals een diskettestation, een printer of een toetsenbord, die is geïnstalleerd in of aangesloten op uw computer.

**Apparaat, stuurprogramma** – Zie *Apparaat*.

**ASF** – Alert Standards Format – Een norm om een mechanisme voor het overbrengen van hardware- en softwaremeldingen naar een beheerconsole te definiëren. ASF is platform- en besturingssysteemonafhankelijk.

## B

**Batterij, levensduur** – Het aantal jaren dat de batterij van een draagbare computer meegaat.

**Batterij, werkingsduur** – Het aantal uren of minuten dat de batterij van een draagbare computer tijdens gebruik meegaat.

**BIOS** – Basic Input/Output System – Een (hulp) programma dat functioneert als interface tussen de hardware van een computer en het besturingssysteem. Wijzig deze instellingen niet, tenzij u op de hoogte bent van de effecten ervan op uw computer. Dit wordt ook wel *systeeminstellingen* genoemd.

**Bit** – De kleinste eenheid van informatie die een computer kan interpreteren.

**bps** – bits per seconde – De standaard eenheid voor het meten van transmissiesnelheden.

**BTU** – British Thermal Unit – Deze meet de uitvoer van warmte.

**Bus** – Een communicatiepad tussen de onderdelen in uw computer.

**Bussnelheid** – De snelheid, in MHz, waarmee wordt aangegeven hoe snel een bus informatie kan overbrengen.

**Byte** – De basiseenheid van informatie die door uw computer wordt gebruikt. Een byte is gelijk aan 8 bits.

## C

**C** – Celsius – Een temperatuurschaal met 0° als vriespunt en 100° als kookpunt van water.

**Cache** – Een speciaal mechanisme voor hogesnelheidsopslag. Dit kan een gereserveerd deel van het hoofdgeheugen of een onafhankelijk apparaat voor hogesnelheidsopslag zijn. Het cachegeheugen vergroot de efficiëntie van processorbewerkingen.

**Carnet** – Een internationaal grensdocument dat tijdelijke importen in het buitenland vergemakkelijkt. Dit wordt ook wel een *goederenpaspoort* genoemd.

**Cd-r** – Cd-recordable (beschrijfbare cd) – Een cd waarop u kunt opnemen. U kunt slechts één keer gegevens op een cd-r opnemen. De gegevens kunnen niet worden gewist of overschreven.

**Cd-rw** – Cd-rewritable (herschrijfbare cd) – Een cd waarop u meerdere keren kunt opnemen. Op een cd-rw kunt u gegevens opnemen, deze wissen en overschrijven (opnieuw opnemen).

**Cd-rw station** – Een station dat cd's kan lezen en naar cd-rw's (herschrijfbare cd's) en cd-r's (beschrijfbare cd's) kan schrijven. U kunt meerdere keren naar cd-rw's schrijven, maar slechts één keer naar cd-r's.

**Cd-rw/dvd station** – Een station, soms combo-drive genoemd, dat cd's en dvd's kan lezen en naar cd-rw's (herschrijfbare cd's) en cd-r's (beschrijfbare cd's) kan schrijven. U kunt meerdere keren naar cd-rw's schrijven, maar slechts één keer naar cd-r's.

**COA** – Certificate of Authenticity (Certificaat van Echtheid) – De alfanumerieke code van Windows, weergegeven op een sticker op uw computer. Dit wordt ook wel de *productcode*, of het *product-ID* genoemd.

**Configuratiescherm** – Een hulpprogramma in Windows waarmee u de instellingen voor het besturingssysteem en de hardware, zoals die voor het beeldscherm, kunt aanpassen.

**Controller** – Een chip die de overdracht van gegevens tussen de processor en het geheugen of tussen de processor en apparaten beheert.

**CRIMM** – Continuity Rambus In-line Memory Module – Een speciale module zonder geheugenchips, die gebruikt wordt voor het vullen van ongebruikte RIMM-sleuven.

**Cursor** – De markering op een scherm die aangeeft waar de volgende actie met het toetsenbord, de touch-pad, of de muis gaat plaatsvinden. Vaak is dit een knipperende rechte lijn, een liggend streepje of een kleine pijl.

## D

**DDR SDRAM** – Double-Data-Rate SDRAM – Een soort SDRAM die de databurst-cyclus verdubbelt, waardoor het systeem beter presteert.

**DDR2 SDRAM** – Double-Data-Rate 2 SDRAM – Een soort DDR SDRAM die een 4-bits prefetch en andere architectonische wijzigingen gebruikt om de geheugen-snelheid te verhogen tot meer dan 400 MHz.

**DIMM** – Dual In-line Memory Module – Een printplaat met geheugenchips die is aangesloten op een geheugen-module op de systeemkaart.

**DIN-connector** – Een ronde, zespins connector die voldoet aan de DIN (Deutsche Industrie Norm)-standaard. Deze wordt gebruikt voor de aansluiting van PS/2 toetsenbord- of muiskabels.

**Disk striping** – Een techniek voor het verdelen van gegevens over meerdere disktestations. Disk striping kan de snelheid verhogen van bewerkingen die gegevens van schijfopslag ophalen. Computers die gebruikmaken van disk striping bieden de gebruiker de mogelijkheid de grootte van de gegevenseenheid of stripebreedte te kiezen.

**DMA** – Direct Memory Access – Een kanaal waarmee bepaalde soorten gegevensoverdracht tussen RAM en een apparaat mogelijk zijn, om de processor te omzeilen.

**DMTF** – Distributed Management Task Force – Een consortium van hardware- en softwarebedrijven, dat managementnormen ontwikkelt voor verdeelde desktop-, netwerk-, ondernemings- en internetomgevingen.

**Domein** – Een groep van computers, programma's en apparaten op een netwerk, die wordt beheerd als een eenheid met algemene regels en procedures voor gebruik door een bepaalde gebruikersgroep. Een gebruiker meldt zich aan bij het domein om toegang te krijgen tot de bronnen.

**Draadloze Bluetooth®-technologie** – Een norm voor draadloze technologie voor netwerkkapparaten die over korte afstand (9 m) kunnen communiceren, waarmee ingeschakelde apparaten elkaar automatisch kunnen herkennen.

**DRAM** – Dynamic Random-Access Memory – Geheugen dat informatie opslaat in geïntegreerde circuits met condensatoren.

**DSL** – Digital Subscriber Line – Een technologie die een constante internetverbinding met hoge snelheid levert via een analoge telefoonlijn.

**Dual Display-modus** – In deze schermmodus kunt u een tweede monitor gebruiken als uitbreiding op uw beeldscherm. Dit wordt ook wel *dubbele schermmodus* genoemd.

**Dual-core** – Een technologie waarbij een enkele processor twee fysieke calculatie-eenheden bevat, waardoor de efficiëntie van berekeningen en de mogelijkheid tot het uitvoeren van meerdere taken tegelijk verbetert.

**Dubbele schermmodus** – In deze schermmodus kunt u een tweede monitor gebruiken als uitbreiding op uw beeldscherm. Dit wordt ook wel *Dual Display-modus* genoemd.

**Dvd+rw** – Dvd-rewritable (herschrijfbaar dvd) – Een dvd waarop u meerdere keren kunt opnemen. Op een dvd+rw kunt u gegevens opnemen, deze wissen en overschrijven (opnieuw opnemen). (Dvd+rw technologie verschilt van dvd-rw technologie.)

**Dvd+rw station** – Een station dat dvd's en de meeste cd's kan lezen en kan schrijven naar dvd+rw's (herschrijfbaar dvd's).

**Dvd-r** – Dvd-recordable (beschrijfbaar dvd) – Een dvd waarop u kunt opnemen. U kunt slechts één keer gegevens op een dvd-r opnemen. De gegevens kunnen niet worden gewist of overschreven.

**DVI** – Digital Video Interface – Een norm voor digitale transmissie tussen een computer en een digitaal videoscherm.

## E

**ECC** – Error Checking and Correction – Een soort geheugen met een speciaal schakelsysteem voor het testen van de nauwkeurigheid van gegevens op het moment dat deze het geheugen in en uit gaat.

**ECP** – Extended Capabilities Port – Een ontwerp voor een parallelle connector die verbeterde tweewegs gegevens-transmissie biedt. ECP gebruikt, net als EPP, directe geheugentoeegang voor het overbrengen van gegevens en verbetert in veel gevallen de prestaties.

**EIDE** – Enhanced Integrated Device Electronics – Een verbeterde versie van de IDE-interface voor harde schijven en cd-stations.

**EMI** – ElectroMagnetic Interference – Elektrische storing veroorzaakt door elektromagnetische straling.

**ENERGY STAR®** – Richtlijnen voor milieubescherming die het algehele gebruik van elektriciteit moeten verminderen.

**ESD** – ElectroStatic Discharge – Een snelle ontlading van statische elektriciteit. ESD kan geïntegreerde circuits in computer- en communicatieapparatuur beschadigen.

**Express servicecode** – Een numerieke code, weergegeven op een sticker op uw Dell™ computer. Gebruik de Express servicecode als u voor ondersteuning contact opneemt met Dell. De Express servicecode wordt in sommige landen niet gebruikt.

**Expresskaart** – Een verwijderbare I/O-kaart die voldoet aan de PCMCIA-norm. Modems en netwerkadapters zijn gangbare types expresskaart. Expresskaarten ondersteunen zowel de PCI Express als de USB 2.0 standaard.

## F

**Fahrenheit** – Een temperatuurschaal met 32° als vriespunt en 212° als kookpunt van water.

**FBD** – Fully Buffered DIMM – Een DIMM met DDR2 DRAM-chips en een Advanced Memory Buffer (AMB, geavanceerde geheugenbuffer) die de communicatie tussen de DDR2 SDRAM-chips en het systeem versnelt.

**FCC** – Federal Communications Commission – Een Amerikaans bureau dat verantwoordelijk is voor de uitvoering van communicatiegerelateerde bepalingen, waarin staat hoeveel straling computers en andere elektronische apparatuur mogen afgeven.

**Formatteren** – Het proces dat een schijf of station voorbereidt op de opslag van bestanden. Wanneer een schijf of station wordt geformatteerd, wordt de aanwezige informatie gewist.

**FSB** – Front Side Bus – Het gegevenspad en de fysieke interface tussen de processor en RAM.

**FTP** – File Transfer Protocol – Een standaard internet-protocol voor het uitwisselen van bestanden tussen computers die verbonden zijn met internet.

## G

**G** – Gravity (gravitatieconstante) – De constante van de zwaartekracht.

**GB** – Gigabyte – Een eenheid van gegevensopslag die gelijk is aan 1024 MB (1.073.741.824 bytes). Bij verwijzing naar opslag op een harde schijf wordt dit vaak afgerond naar 1.000.000.000 bytes.

**Geheugen** – Een ruimte voor tijdelijke gegevensopslag in uw computer. Omdat de gegevens in het geheugen niet blijvend zijn, wordt aanbevolen om uw bestanden regelmatig op te slaan terwijl u er aan werkt, en deze altijd op te slaan voordat u de computer uitschakelt. Uw computer kan verschillende soorten geheugen bevatten, zoals RAM, ROM en videogeheugen. Vaak wordt het woord geheugen gebruikt als synoniem voor RAM.

**Geheugenadres** – Een specifieke locatie waar gegevens tijdelijk worden opgeslagen in RAM.

**Geheugenmodule** – Een kleine printplaat met geheugenchips, die verbonden is met de systeemkaart.

**Geheugentoe wijzing** – Het proces waarin de computer bij het opstarten geheugenadressen toekent aan fysieke locaties. Apparaten en software kunnen vervolgens informatie identificeren die voor de processor toegankelijk is.

**Geïntegreerd** – Verwijst meestal naar fysieke onderdelen die te vinden zijn op de systeemkaart van de computer. Dit wordt ook wel *ingebouwd* genoemd.

**GHz** – Gigahertz – Een eenheid van frequentie die gelijk is aan duizend miljoen Hz, ofwel duizend MHz. De snelheid voor computerprocessoren, bussen en interfaces wordt vaak vermeld in GHz.

**Grafische modus** – Een videomodus die kan worden gedefinieerd als  $x$  horizontale pixels bij  $y$  verticale pixels bij  $z$  kleuren. Grafische modi kunnen oneindig veel verschillende vormen en lettertypen weergeven.

**GUI** – Graphical User Interface (grafische gebruikersinterface) – Software die interactie met de gebruiker tot stand brengt via menu's, vensters en pictogrammen. De meeste programma's die werken onder de besturings-systemen van Windows zijn GUI's.

## H

**Harde schijf** – Een schijf die gegevens op een vaste schijf leest en schrijft. De termen harde schijf en vaste schijf worden door elkaar gebruikt.

**HTTP** – HyperText Transfer Protocol – Een protocol voor het uitwisselen van bestanden tussen computers die een verbinding hebben met internet.

**Hz** – Hertz – Een eenheid van frequentie, die gelijk is aan 1 cyclus per seconde. Metingen voor computers en elektronische apparaten worden vaak weergegeven in kilohertz (kHz), megahertz (MHz), gigahertz (GHz), of terahertz (THz).

## I

**I/O** – Input/Output – Een bewerking of apparaat die gegevens in uw computer invoert en van uw computer afhaalt. Toetsenborden en printers zijn I/O-apparaten.

**I/O-adres** – Een adres in RAM dat is verbonden aan een bepaald apparaat (zoals een seriële connector, een parallelle connector of een uitbreidingsleuf) en die de processor in staat stelt te communiceren met dat apparaat.

**IC** – Integrated Circuit (geïntegreerd circuit) – Een halfgeleiderwafel of -chip, waarop duizenden of miljoenen minuscule componenten worden geplaatst voor gebruik in computer-, audio- en videoapparatuur.

**IDE** – Integrated Device Electronics – Een interface voor apparaten voor massaopslag, waar de controller is geïntegreerd in de harde schijf of het schijfstation.

**IEEE 1394** – Institute of Electrical and Electronics Engineers, Inc. – Een seriële bus met hoge prestaties die gebruikt wordt voor de aansluiting van IEEE 1394-compatibele apparaten, zoals digitale camera's en dvd-spelers, op de computer.

**Infrarood sensor** – Een poort die u de mogelijkheid biedt om zonder kabelaansluitingen gegevens over te dragen tussen de computer en infrarood-compatibele apparaten.

**Installatieprogramma** – Een programma dat wordt gebruikt voor de installatie en configuratie van hardware en software. Het programma **setup.exe** of **install.exe** wordt bij de meeste softwarepakketten van Windows geleverd. *Installatieprogramma* is iets anders dan *systeeminstellingen*.

**IrDA** – Infrared Data Association – De organisatie die internationale normen vaststelt voor infrarood-communicatie.

**IRQ** – Interrupt ReQuest – Een elektronisch pad, toegewezen aan een bepaald apparaat, zodat het apparaat met de processor kan communiceren. Aan elke apparaat-verbinding moet een IRQ worden toegewezen. Hoewel dezelfde IRQ aan twee apparaten kan worden toegewezen, kunt u niet op hetzelfde moment met beide apparaten werken.

**ISP** – Internet Service Provider (internet-provider) – Een bedrijf dat u toegang verleent tot haar hostserver voor een directe verbinding met internet, het verzenden en ontvangen van e-mail en voor toegang tot websites. De internet-provider voorziet u tegen een vergoeding van een softwarepakket, een gebruikersnaam en inbelnummers.

## K

**Kb** – Kilobit – Een gegevenseenheid die gelijk is aan 1024 bits. Een maatstelsel voor de capaciteit van in het geheugen geïntegreerde circuits.

**KB** – Kilobyte – Een gegevenseenheid die gelijk is aan 1024 bytes, maar die vaak wordt gezien als 1000 bytes.

**KHz** – KiloHertz – Een eenheid van frequentie die gelijk is aan 1000 Hz.

**Kloksnelheid** – De snelheid, in MHz, die aangeeft hoe snel computeronderdelen die zijn verbonden met de systeem-bus functioneren.

**Koelplaat** – Een metalen plaat op sommige processoren om de warmte te verdrijven.

**Koppelapparaat** – Zie *APR*.

## L

**L1 cache** – Primair cachegeheugen in de processor zelf.

**L2 cache** – Secundair cachegeheugen dat zich ofwel buiten de processor bevindt, ofwel is opgenomen in de architectuur van de processor.

**LAN** – Local Area Network – Een computernetwerk dat een klein gebied bestrijkt. Een LAN is meestal beperkt tot een gebouw of een aantal nabijgelegen gebouwen. Een LAN kan over elke afstand worden verbonden met een andere LAN via telefoonlijnen en radiogolven en zo een WAN (Wide Area Network) vormen.

**LCD** – Liquid Crystal Display – De technologie die wordt gebruikt bij draagbare computers en platte beeldschermen.

**LED** – Light-Emitting Diode – Een elektronisch onderdeel dat licht uitzendt om de status van de computer weer te geven

**Local bus** – Een gegevensbus die een snelle doorvoer van apparaten naar de computer levert.

**LPT** – Line Print Terminal – De aanduiding voor een parallelle verbinding met een printer of ander parallel apparaat.



## M

**Map** – Een term die gebruikt wordt om de ruimte op een schijf of station te beschrijven waar bestanden worden geordend en gegroepeerd. Bestanden in een map kunnen worden weergegeven en geordend op verschillende manieren, bijvoorbeeld alfabetisch, op datum of op grootte.

**Mb** – Megabit – Een eenheid van geheugenchipcapaciteit die gelijk is aan 1024 Kb.

**MB** – Megabyte – Een eenheid van gegevensopslag die gelijk is aan 1.048.576 bytes. 1 MB is gelijk aan 1024 KB. Bij verwijzing naar opslag op een harde schijf wordt dit vaak afgerond naar 1.000.000 bytes.

**MB/sec** – Megabytes per seconde – Eén miljoen bytes per seconde. Dit maatstelsel wordt gebruikt voor de classificatie van gegevensoverdracht.

**Mbps** – Megabits per seconde – Eén miljoen bits per seconde. Dit maatstelsel wordt gebruikt bij transmissiesnelheden voor netwerken en modems.

**Mediasleuf** – Een sleuf voor apparaten zoals optische schijven, een tweede batterij of een Dell TravelLite™ module.

**MHz** – Megahertz – Een eenheid van frequentie die gelijk is aan 1 miljoen cycli per seconde. De snelheid voor computerprocessoren, bussen en interfaces wordt vaak vermeld in MHz.

**Mini PCI** – Een norm voor geïntegreerde randapparatuur met de nadruk op communicatie, zoals modems en netwerkinterfacekaarten. Een Mini PCI-kaart is een kleine externe kaart die wat betreft functionaliteit gelijk is aan een standaard PCI-uitbreidingskaart.

**Mini-kaart** – Een kleine kaart voor geïntegreerde randapparatuur, zoals netwerkinterfacekaarten. De Mini-kaart is wat betreft functionaliteit gelijk aan een standaard PCI-uitbreidingskaart.

**Modem** – Een apparaat waarmee uw computer kan communiceren met andere computers via analoge telefoonlijnen. Er zijn drie types modem: extern, pc-kaart en intern. Modems worden doorgaans gebruikt voor verbinding met internet en het verzenden en ontvangen van e-mail.

**Modulesleuf** – Zie *mediasleuf*.

**MP** – megapixel – Aanduiding voor beeldresolutie, gebruikt voor digitale fotocamera's.

**ms** – Milliseconde – Een eenheid van tijd die gelijk is aan een duizendste van een seconde. Toegangstijden van opslagapparaten worden vaak gemeten in ms.

## N

**Netwerkadapter** – Een chip die netwerkmogelijkheden biedt. Een computer heeft mogelijk een netwerkadapter op de systeemkaart, of heeft een pc-kaart met een adapter. Een netwerkadapter wordt ook wel een NIC (Network Interface Controller, netwerkinterfacekaart) genoemd.

**NIC** – Zie *netwerkadapter*.

**ns** – Nanoseconde – Een eenheid van tijd die gelijk is aan een miljardste van een seconde.

**NVRAM** – NonVolatile Random Access Memory – Een soort geheugen dat gegevens opslaat wanneer de computer wordt uitgeschakeld of wanneer de externe voeding wordt onderbroken. NVRAM wordt gebruikt voor het behoud van configuratie-informatie, zoals datum, tijd en andere systeemopties die u kunt instellen.

## O

**Opstart-cd** – Een cd waarmee u uw computer kunt opstarten. Zorg ervoor dat u altijd een opstart-cd of -diskette bij de hand hebt in het geval uw harde schijf is beschadigd of uw computer een virus bevat. Uw *Drivers and Utilities* (Stuur- en hulpprogramma's) (of *ResourceCD*) (Bron-cd) is een opstart-cd.

**Opstartdiskette** – Een diskette waarmee u uw computer kunt opstarten. Zorg ervoor dat u altijd een opstart-cd of -diskette bij de hand hebt in het geval uw harde schijf is beschadigd of uw computer een virus bevat.

**Opstartvolgorde** – Specificeert de volgorde van de apparaten van waar de computer probeert op te starten.

**Optisch station** – Een station dat optische technologie gebruikt voor het lezen en schrijven van cd's, dvd's of dvd+rw's. Voorbeelden van optische stations zijn cd-stations, dvd-stations, cd-rw-stations en cd-rw/dvd-combostations.

## P

**Partitie** – Een fysieke opslagruimte op een harde schijf die is toegewezen aan één of meer logische opslagruimtes, ook wel logische stations genoemd. Elke partitie kan meerdere logische stations bevatten.

**PCI** – Peripheral Component Interconnect – PCI is een local bus die 32- en 64-bits gegevenspaden ondersteunt en een gegevenspad met hoge snelheid levert tussen de processor en apparaten zoals video, stations en netwerken.

**PCI Express** – Een aanpassing aan de PCI-interface waardoor de overdrachtsnelheid van gegevens tussen de processor en de erop aangesloten apparaten wordt vergroot. PCI Express kan gegevens overdragen met snelheden van 250 MB per seconde tot 4 GB per seconde. Indien de PCI Express chipset en het apparaat verschillende snelheden aankunnen, functioneren ze minder snel.

**Pc-kaart** – Een verwijderbare I/O-kaart die voldoet aan de PCMCIA-norm. Modems en netwerkadapters zijn gangbare types pc-kaart.

**PCMCIA** – Personal Computer Memory Card International Association – De organisatie die normen vaststelt voor pc-kaarten.

**PIO** – Programmed Input/Output – Een methode voor het overdragen van gegevens tussen twee apparaten via de processor als onderdeel van het gegevenspad.

**Pixel** – Een enkele punt op een beeldscherm. Pixels worden gerangschikt in rijen en kolommen om een beeld te vormen. Een videoresolutie, zoals 800 x 600, wordt uitgedrukt als het aantal horizontale pixels bij het aantal verticale pixels.

**Plug en Play** – De mogelijkheid van de computer om apparaten automatisch te configureren. Plug en Play levert automatische installatie, configuratie en compatibiliteit met bestaande hardware, wanneer de BIOS, het besturingssysteem en alle apparaten geschikt zijn voor Plug en Play.

**POST** – Power-On Self Test – Diagnostische programma's, die automatisch worden geladen door de BIOS en die basistests uitvoeren op de hoofdcomponenten van de computer, zoals het geheugen, harde schijven en video. Als er tijdens POST geen problemen worden gevonden, voltooit de computer het opstartproces.

**Processor** – Een computerchip die programma-instructies interpreteert en uitvoert. Soms wordt de term CPU (Central Processing Unit) voor processor gebruikt.

**PS/2** – Personal System/2 – Een type connector voor de aansluiting van een toetsenbord, een muis of een toetsenblok die PS/2-compatibel is.

**PXE** – Pre-boot eXecution Environment – Een WfM (Wired for Management)-norm, waarmee computers zonder besturingssysteem op een netwerk op afstand kunnen worden geconfigureerd en opgestart.

## R

**RAID** – Redundant Array of Independent Disks – Een methode voor gegevensredundantie. Enkele algemene implementaties van RAID zijn RAID 0, RAID 1, RAID 5, RAID 10 en RAID 50.

**RAM** – Random-Access Memory – De primaire tijdelijke opslagruimte voor programma-instructies en gegevens. De informatie die in RAM is opgeslagen wordt gewist zodra u de computer uitschakelt.

**Readme-bestand** – Een tekstbestand bij een softwarepakket of hardwareproduct. Readme-bestanden bevatten normaliter informatie over de installatie en beschrijven productverbeteringen of -correcties, die nog niet eerder zijn gedocumenteerd.

**Reismodule** – Een plastic apparaat dat past in de modulesleuf van een draagbare computer om het gewicht van de computer te verminderen.

**Resolutie** – De scherpte en helderheid van een afgedrukte of op een scherm weergegeven afbeelding. Hoe hoger de resolutie, des te scherper de afbeelding.

**RFI** – Radio Frequency Interference – Storing die veroorzaakt wordt bij bepaalde radiofrequenties, binnen het bereik van 10 kHz tot 100.000 MHz. Radiofrequenties bevinden zich onder aan het elektromagnetische frequentiespectrum en ondervinden eerder storingen dan de hogere frequentiestralingen, zoals infrarood en licht.

**ROM** – Read-Only Memory – Geheugen dat gegevens en programma's opslaat die niet kunnen worden verwijderd en waar niet naar kan worden geschreven door de computer. ROM, in tegenstelling tot RAM, behoudt zijn inhoud als u de computer uitschakelt. Sommige programma's die essentieel zijn voor de besturing van uw computer bevinden zich op ROM.

**RPM** – Revolutions Per Minute (omwentelingen per minuut) – Het aantal rotaties per minuut. De snelheid van de harde schijf wordt vaak gemeten in RPM.

**RTC** – Real Time Clock – Batterijgevoede klok op de systeemkaart die de datum en tijd bijhoudt als de computer is uitgeschakeld.

**RTCIRST** – Real-Time Clock Reset – Een jumper op de systeemkaart van sommige computers die kan worden gebruikt bij het oplossen van problemen.

## S

**S/PDIF** – Sony/Philips Digital Interface – Een bestandsindeling voor audio-overdracht, die de overdracht van audio van het ene naar het andere bestand mogelijk maakt, zonder deze te converteren van en naar een analoge indeling, waardoor de kwaliteit van het bestand minder zou worden.

**SAS** – Serial Attached SCSI – Een snellere, seriële versie van de SCSI-interface (in tegenstelling tot de originele parallelle architectuur van SCSI).

**SATA** – Serial ATA – Een snellere, seriële versie van de ATA (IDE)-interface.

**ScanDisk** – Een hulpprogramma van Microsoft dat bestanden, mappen en het schijfoppervlak van de harde schijf controleert op fouten. ScanDisk wordt vaak uitgevoerd wanneer u de computer opnieuw opstart als deze niet meer reageert.

**SCSI** – Small Computer System Interface – Een interface met hoge snelheid voor het aansluiten van apparaten, zoals harde schijven, cd-stations, printers en scanners, op een computer. De SCSI kan met een enkele controller meerdere apparaten aansluiten. Elk apparaat is beschikbaar via een individueel identificatienummer op de SCSI-controllerbus.

**SDRAM** – Synchronous Dynamic Random-Access Memory – Een soort DRAM die is gesynchroniseerd met de optimale kloksnelheid van de processor.

**Seriële connector** – Een I/O-poort die wordt gebruikt voor de aansluiting van apparaten, zoals een digitale handheld of digitale camera, op een computer.

**Serviceplaatje** – Een label met streepjescode op uw computer die als identificatie dient als u naar Dell Support gaat op [support.dell.com](http://support.dell.com) of als u telefonisch contact opneemt met Dell voor klantenservice of technische ondersteuning.

**SIM** – Subscriber Identity Module – Een simkaart bevat een microchip die spraak- en gegevenstransmissies codeert. Simkaarten kunnen worden gebruikt in telefoons of draagbare computers.

**Slaapstand** – Een energiebeheerstand die alles op een gereserveerde plaats op de harde schijf opslaat en de computer vervolgens uitschakelt. Als u de computer opnieuw opstart wordt de informatie die was opgeslagen op de harde schijf automatisch teruggezet.

**Smart card** – Een kaart met een processor en een geheugenchip. Smart cards kunnen worden gebruikt voor het verifiëren van een gebruiker op computers die zijn uitgerust voor smart cards.

**Snelkoppeling** – Een pictogram die snelle toegang tot vaak gebruikte programma's, bestanden, mappen en stations mogelijk maakt. Wanneer u een snelkoppeling op het bureaublad van Windows maakt en op het pictogram dubbelklikt, opent u het corresponderende item zonder het eerst te hoeven zoeken. Pictogrammen voor snelkoppelingen veranderen de locatie van bestanden niet. Wanneer u een snelkoppeling verwijdert, heeft dit geen invloed op het oorspronkelijke bestand. U kunt tevens de naam van een snelkoppelingspictogram aanpassen.

**Standby-modus** – Een energiebeheermodus die alle onnodige bewerkingen afsluit om energie te besparen.

**Strike Zone™** – Versterkt deel van de platformbasis dat de harde schijf beschermt door te functioneren als resonantiedemper wanneer een computer ergens tegenaan stoot of valt (in- dan wel uitgeschakeld).

**Stroomstootbeveiliging** – Hierdoor kunnen stroompieken, die bijvoorbeeld kunnen ontstaan bij onweer, uw computer niet bereiken via het stopcontact. Stroombeveiligers beschermen niet tegen blikseminslag of stroomstoringen, die voorkomen wanneer het voltage meer dan 20 procent onder het normale voltageniveau voor wisselstroom zakt.

Netwerkverbindingen worden niet beschermd door stroomstootbeveiliging. Ontkoppel de netwerkkabel tijdens onweer altijd van de netwerkconnector.

**Stuurprogramma** – Software waarmee het besturings-systeem een apparaat, zoals een printer, kan beheren. Veel apparaten werken niet goed als het juiste stuurprogramma niet op de computer is geïnstalleerd.

**SVGA** – Super Video Graphics Array – Een videonorm voor videokaarten en -controllers. Veel voorkomende SVGA-resoluties zijn 800 x 600 en 1024 x 768.

Het aantal kleuren en de resolutie die een programma weergeven is afhankelijk van de mogelijkheden van de monitor, de videocontroller en de bijbehorende stuurprogramma's en de hoeveelheid videogeheugen dat op de computer is geïnstalleerd.

**S-video TV-out** – Een connector die wordt gebruikt voor de aansluiting van een tv of digitaal audioapparaat op de computer.

**SXGA** – Super eXtended Graphics Array – Een videonorm voor videokaarten en -controllers die resoluties tot 1280 x 1024 ondersteunt.

**SXGA +** Super eXtended Graphics Array – Een videonorm voor videokaarten en -controllers die resoluties tot 1400 x 1050 ondersteunt.

**Systeeminstellingen** – Een hulpprogramma dat dient als een interface tussen de hardware van de computer en het besturingssysteem. Met systeeminstellingen kunt u door de gebruiker te selecteren opties, zoals datum en tijd of het wachtwoord van het systeem, configureren in de BIOS. Wijzig de instellingen voor dit programma niet, tenzij u op de hoogte bent van de effecten ervan op de computer.

**Systeemkaart** – De belangrijkste printplaat in uw computer. Dit wordt ook wel *moederbord* genoemd.

**Systeemvak** – Het gedeelte van de Windows taakbalk met pictogrammen voor snelle toegang tot programma's en functies, zoals de klok, het volumebeheer en de afdrukstatus. Dit wordt ook wel het *systeemvak* genoemd

## T

**TAPI** – Telephony Application Programming Interface – Deze interface stelt Windows programma's in staat te werken met een grote diversiteit aan telefonieapparaten, waaronder spraak, gegevens, fax en video.

**Tegen schrijven beveiligen** – Bestanden of media die niet kunnen worden gewijzigd. Wanneer u gegevens wilt beschermen tegen wijzigingen of vernietiging, kunt u deze tegen schrijven beveiligen. Om een diskette tegen schrijven te beveiligen, schuift u het tegen-schrijven-beveiligen-palletje op de 3,5 inch diskette naar de openpositie.

**Teksteditor** – Een programma voor het maken en bewerken van bestanden met alleen tekst. Windows Kladblok gebruikt bijvoorbeeld een teksteditor. Teksteditoren bieden meestal geen mogelijkheden voor automatische terugloop of opmaak (onderstrepen, lettertypes wijzigen et cetera).

**Toetscombinatie** – Een opdracht waarbij u meerdere toetsen tegelijkertijd dient in te drukken.

**TPM** – Trusted Platform Module – Een op hardware gebaseerde beveiligingsfunctie die, in combinatie met beveiligingssoftware, de beveiliging van het netwerk en de computer verbetert door functies zoals bestands- en e-mailbescherming in te stellen.

## U

**Uitbreidingskaart** – Een printplaat die wordt geïnstalleerd in een uitbreidingsleuf op de systeemkaart van sommige computers, waarmee de mogelijkheden van de computer worden uitgebreid. Denk hierbij aan video-, modem, en geluidskaarten.

**Uitbreidingsleuf** – Een connector op de systeemkaart (in sommige computers) waar een uitbreidingskaart in geplaatst kan worden, zodat er een verbinding ontstaat met de systeembus.

**Uitgebreide pc-kaart** – Een pc-kaart die bij plaatsing uit de kaartsleuf steekt.

**UMA** – Unified Memory Allocation – Systeemgeheugen dat dynamisch wordt toegewezen aan video.

**UPS** – Uninterruptible Power Supply – Een extra voedingsbron die wordt gebruikt wanneer er een stroomstoring optreedt of wanneer het voltage daalt tot een onacceptabel laag niveau. Een UPS zorgt ervoor dat een computer voor een beperkte tijdsduur blijft functioneren wanneer er geen stroomtoevoer is. UPS-systemen bieden stroomstootonderdrukking en mogelijk ook voltageregulatie. Kleine UPS-systemen leveren batterijvoeding voor een aantal minuten, zodat u uw computer kunt afsluiten.

**USB** – Universal Serial Bus – Een hardware-interface voor apparaten met een lage snelheid, zoals een USB-compatibel toetsenbord, muis, joystick, scanner, speakerset, printer, breedbandapparaten (DSL- en kabelmodems), beeldapparaten of opslagapparaten. Apparaten worden rechtstreeks op een 4 pins socket op uw computer aangesloten, of op een hub met meerdere poorten die op uw computer is aangesloten. USB-apparaten kunnen worden aangesloten en ontkoppeld terwijl de computer aanstaat. Tevens kunnen ze aaneengeschakeld worden.

**UTP** – Unshielded Twisted Pair – Een type kabel die voor de meeste telefoonnetwerken en sommige computer-netwerken wordt gebruikt. Pairen niet-afgeschermdedraden worden gevlochten voor bescherming tegen elektromagnetische storing, in plaats van deze te omhullen met een metalen mantel.

**UXGA** – Ultra eXtended Graphics Array – Een videonorm voor videokaarten en -controllers die resoluties tot 1600 x 1200 ondersteunt.

## V

**V** – Volt – Eenheid van elektrische potentiaal of elektrische spanning. Eén volt ontstaat bij een weerstand van 1 ohm, wanneer een stroom van 1 ampère door die weerstand gaat.

**Vernieuwingsfrequentie** – De frequentie, gemeten in Hz, waarmee de horizontale lijnen op uw scherm worden herladen (soms ook *verticale frequentie* genoemd). Hoe hoger de vernieuwingsfrequentie, des te minder flikkeringen in het beeld het menselijk oog kan waarnemen.

**Videocontroller** – Het schakelsysteem op een videokaart of op de systeemkaart (in computers met een geïntegreerde videocontroller) die, in combinatie met de monitor, de videomogelijkheden levert voor uw computer.

**Videogeheugen** – Geheugen dat bestaat uit geheugenchips voor videofuncties. Videogeheugen is doorgaans sneller dan systeemgeheugen. De grootte van het geïnstalleerde videogeheugen beïnvloedt in de eerste plaats het aantal kleuren dat een programma kan weergeven.

**Videomodus** – Een modus die aangeeft hoe tekst en beeld worden weergegeven op een monitor. Op beelden gebaseerde software, zoals de besturingssystemen van Windows, werkt in videomodi die kunnen worden gedefinieerd als  $x$  horizontale pixels bij  $y$  verticale pixels bij  $z$  kleuren. Op tekens gebaseerde software, zoals teksteditors, werkt in videomodi die kunnen worden gedefinieerd als  $x$  kolommen bij  $y$  rijen tekens.

**Videoresolutie** – Zie *resolutie*.

**Vingerafdruklezer** – Een sensor die uw unieke vingerafdruk gebruikt om uw gebruikersidentiteit te verifiëren voor een betere beveiliging van uw computer.

**Virus** – Een programma dat voor ongemak en irritatie zorgt of gegevens vernielt die op uw computer zijn opgeslagen. Een virusprogramma kan van de ene computer op een andere overgaan via een geïnfecteerde diskette, van internet gedownload software, of e-mailbijlagen. Wanneer een geïnfecteerd programma wordt gestart, wordt het aangehechte virus ook gestart.

Een veel voorkomend virus is een opstartvirus, dat is opgeslagen in de opstartsectoren van een diskette. Als de diskette in het station zit op het moment dat de computer wordt uitgeschakeld en deze wordt vervolgens weer aangezet, wordt de computer geïnfecteerd tijdens het lezen van de opstartsectoren van de diskette. Als de computer eenmaal is geïnfecteerd, kopieert het opstartvirus zichzelf op alle diskettes die worden gelezen of geschreven in die computer, totdat het virus is verwijderd.

## W

**W** – Watt – Eenheid van elektrisch vermogen. Eén watt is 1 ampère stroom bij 1 volt.

**WHr** – Watt-hour (wattuur) – Een maateenheid die wordt gebruikt om de geschatte capaciteit van een batterij aan te geven. Een batterij van 66 WHr levert bijvoorbeeld één uur lang 66 watt, of twee uur lang 33 watt.

**WLAN** – Wireless Local Area Network. Een aantal onderling aangesloten computers dat via luchtgolven met elkaar communiceert en toegangspunten of draadloze routers gebruikt voor toegang tot internet.

**WWAN** – Wireless Wide Area Network. Een draadloos gegevensnetwerk met hoge snelheid dat gebruikmaakt van cellulaire technologie en die een veel groter geografisch gebied bestrijkt dan WLAN.

**WXGA** – Wide-aspect eXtended Graphics Array – Een videonorm voor videokaarten en -controllers die resoluties tot 1280 x 800 ondersteunt.

## X

**XGA** – eXtended Graphics Array – Een videonorm voor videokaarten en -controllers die resoluties tot 1024 x 768 ondersteunt.

## Z

**ZIF** – Zero Insertion Force – Een type socket of connector die een soepele, probleemloze plaatsing of verwijdering van een computerchip mogelijk maakt.

**Zip** – Een populaire indeling voor gegevenscompressie. Bestanden die zijn gecomprimeerd met de zip-indeling worden zip-bestanden genoemd en hebben normaliter de extensie **.zip**. Een speciaal soort zip-bestand is een zelfuitpakkend bestand, die de extensie **.exe** heeft. U kunt een zelfuitpakkend bestand uitpakken door erop te dubbelklikken.

**Zip-station** – Een diskettestation met grote capaciteit dat gebruikmaakt van 3,5 inch verwijderbare zip-diskettes, ontwikkeld door Iomega Corporation. Zip-diskettes zijn iets groter dan gewone diskettes, ongeveer twee keer zo dik en kunnen 100 MB aan gegevens opslaan.





# Index

## A

- aan/uit-lampje
  - indicaties, 50
- audio. Zie *geluid*

## B

- batterij
  - problemen, 39
  - terugplaatsen, 117
- behuizing
  - terugplaatsen, 119
  - verwijderen, 73
- berichten
  - fout, 43
- bestanden en instellingen
  - overbrengen, wizard, 35
- besturingssysteem
  - Windows XP opnieuw installeren, 65
- BIOS, 126

## C

- cd's, 23
  - afspelen, 20
- cd's en dvd's afspelen, 20
- cd's kopiëren
  - algemene informatie, 23
  - hoe kan ik, 23
  - nuttige tips, 25

- cd-/dvd-station
  - ejectknop, 13
  - installeren, 115
  - lampje, 13
  - problemen, 41
  - verwijderen, 113

- cd-rw-station
  - problemen, 41

- CMOS-instellingen
  - wissen, 136

- computer
  - binnenkant, 74
  - componenten binnenin, 74
  - reageert niet, 45
  - terugzetten in een eerdere status, 64-65
  - vastlopen, 45-46

- connectors
  - hoofdtelefoon, 14
  - microfoon, 14
  - USB, 14

- contact opnemen met Dell, 141

- controlelampjes, 57

## D

- Dell
  - contact opnemen, 141
  - Dell Diagnostics (Dell-diagnostiek), 60
  - ondersteuningsbeleid, 139
  - Support-website, 10

- diagnoseprogramma Dell, 60
  - lampjes, 14, 57

- diskettestation
  - installeren, 107
  - verwijderen, 104

- documentatie
  - ergonomie, 9
  - garantie, 9
  - Informatie vinden, 9
  - Installatiediagram, 9
  - Licentieovereenkomst voor eindgebruikers, 9
  - online, 10
  - Productinformatie-handleiding, 9
  - veiligheid, 9
  - wet- en regelgeving, 9

- dvd's, 23
  - afspelen, 20

- dvd's kopiëren
  - algemene informatie, 23
  - hoe kan ik, 23
  - nuttige tips, 25

- dvd-station
  - problemen, 41

## E

- eigenschappen voor energiebeheer, 32
- e-mail
  - problemen, 42

## F

- FlexBay-station
  - mediakaartlezer, 14
- foutmeldingen
  - controlelampjes, 57
  - problemen oplossen, 43

## G

- geheugen
  - 4-GB-configuraties, 78
  - installeren, 78
  - ondersteund type, 76
  - problemen, 48
  - verwijderen, 80
- geluid
  - problemen, 53
  - volume, 53

## H

- hardware
  - Dell Diagnostics
    - (Dell-diagnostiek), 60
- Help en ondersteuning, 11
- help-bestand
  - Help en ondersteuning van Windows, 11
- het overbrengen van informatie naar een nieuwe computer, 34
- hoofdtelefoon
  - connector, 14

## I

- informatie omtrent ergonomie, 9
- informatie omtrent garantie, 9
- informatie omtrent wet- en regelgeving, 9
- informatie overbrengen naar een nieuwe computer, 35
- Informatie vinden, 9
- Installatiediagram, 9
- instellingen
  - system setup, 126
- internet
  - problemen, 42
  - verbinding, opties, 19
  - verbinding, over, 19
- internetverbinding
  - instellen, 19
- inzetstuk stationspaneel
  - terugplaatsen, 95
  - verwijderen, 94

## K

- kaarten
  - ondersteunde types, 80
  - PCI, 80
  - PCI Express, 86
  - PCI Express installeren, 86
  - PCI Express verwijderen, 91
  - PCI installeren, 81
  - PCI verwijderen, 85
  - sleuven, 80

## L

- labels
  - Microsoft Windows, 10
  - Service-label, 10, 13
- lampjes
  - achterkant computer, 57
  - controle-, 14, 57
  - vaste schijf, 14
- Licentieovereenkomst voor eindgebruikers, 9
- luidspreker
  - problemen, 53
  - volume, 53

## M

- mediakaartlezer
  - gebruik, 25
  - installeren, 109, 111
  - problemen, 47
  - verwijderen, 109
- microfoon
  - connector, 14
- modem
  - problemen, 42
- moederbord. Zie *systeemkaart*
- monitor
  - beeldscherminstellingen, 29
  - DVI aansluiten, 27-28
  - kloonmodus, 29
  - leeg, 55
  - moeilijk leesbaar, 56
  - TV aansluiten, 27, 29
  - twee aansluiten, 27-28

monitor (*vervolg*)  
uitgebreid bureaublad, 29  
VGA aansluiten, 27-28

muis  
problemen, 48

## N

netwerk  
instellen, 30  
netwerk instellen, wizard, 31  
problemen, 49

## O

onderdelen installeren  
aanbevolen hulpmiddelen, 71  
uw computer uitschakelen, 71  
voordat u begint, 71

ondersteuning  
beleid, 139  
contact opnemen met  
Dell, 141

opnieuw installeren  
Windows XP, 65

opstarten  
vanaf een USB-apparaat, 133

opstartvolgorde  
info, 132  
opties, 133  
wijzigen, 133-134

## P

PC Restore, 66

PCI Express-kaarten  
installeren, 86  
verwijderen, 91

PCI-kaarten  
installeren, 81  
verwijderen, 85

printer  
aansluiten, 17  
instellen, 17  
kabel, 17  
problemen, 51  
USB, 18

Probleemoplosser  
voor hardware, 64

problemen  
algemeen, 45  
batterij, 39  
beleid technische  
ondersteuning, 139  
blauw scherm, 46  
cd-rw-station, 41  
cd-station, 41  
computer loopt vast, 45-46  
computer reageert niet, 45  
controlelampjes, 57  
Dell Diagnostics (Dell-  
diagnostiek), 60  
dvd-station, 41  
e-mail, 42  
foutmeldingen, 43  
geheugen, 48  
geluid en luidsprekers, 53

problemen (*vervolg*)  
indicaties aan/uit-lampje, 50  
internet, 42  
leeg scherm, 55  
mediakaartlezer, 47  
modem, 42  
monitor is leeg, 55  
monitor is moeilijk te lezen, 56  
muis, 48  
netwerk, 49  
printer, 51  
programma loopt vast, 45  
programma reageert niet  
meer, 45  
programma's en  
compatibiliteit met  
Windows, 46  
scanner, 52  
scherm is moeilijk te lezen, 56  
software, 45-46  
terugzetten in een eerdere  
status, 64-65  
tips voor het oplossen van  
problemen, 39  
toetsenbord, 44  
vaste schijf, 42  
vaste schijven, 40  
voeding, 50  
volume aanpassen, 53  
problemen oplossen  
controlelampjes, 57  
Dell Diagnostics (Dell-  
diagnostiek), 60  
Help en ondersteuning, 11  
Probleemoplosser voor  
hardware, 64  
terugzetten in een eerdere  
status, 64-65  
tips, 39

Productinformatie-  
handleiding, 9  
programmcompatibiliteit,  
wizard, 46

## S

SATA. Zie *seriële ATA*  
scanner  
problemen, 52  
schijf controleren, 42  
seriële ATA, 99  
Servicelabel, 10, 13  
slaapstand, 32-33  
software  
problemen, 45-46  
specificaties  
audio, 122  
computergegevens, 121  
connectoren, 123  
fysieke, 125  
geheugen, 121  
knoppen en lampjes, 124  
omgeving, 125  
processor, 121  
technische, 121  
uitbreidingsbus, 122  
vaste schijven, 123  
video, 122  
voeding, 124  
stand-bymodus, 31  
stationspaneel, 14, 92  
terugplaatsen, 96  
verwijderen, 92

stuurprogramma's  
controleren, 62  
info, 62  
support-website, 10  
Systeemherstel, 64-65  
systeemkaart, 75  
system setup  
info, 126  
openen, 126  
opties, 127

## T

technische ondersteuning  
beleid, 139  
telefoonnummers, 141  
toetsenbord  
problemen, 44  
tv  
aansluiten  
op computer, 27, 29

## U

USB  
connectors, 14  
opstarten vanaf  
apparaten, 133

## V

vaste schijf  
installeren, 101  
lampje, 14  
problemen, 42

vaste schijf (*vervolg*)  
tweede installeren, 103  
verwijderen, 99  
vaste schijven, 97  
cd/dvd installeren, 115  
cd/dvd verwijderen, 113  
diskette verwijderen, 104  
diskteststation installeren, 107  
problemen, 40  
seriële ATA, 99  
tweede harde schijf, 103  
vast schijven verwijderen, 99  
vaste schijf, 99  
vaste schijf installeren, 101  
veiligheidsinstructies, 9  
ventilatieopeningen, 14  
voorpaneel, 14  
vergrendeling  
behuizing, 13  
voeding  
beheer, geavanceerd, 33  
beheer, schema's, 32  
beheer, slaap, 33  
beheren, 31  
besparen, 31  
knop, 14  
opties, 32  
problemen, 50  
slaapstand, 32-33  
stand-bymodus, 31  
volume  
aanpassen, 53

## W

wachtwoord

  jumper, 135

  wissen, 135

Windows XP

  bestanden en instellingen

    overbrengen, wizard, 35

  Help en ondersteuning, 11

  netwerk instellen, wizard, 31

  opnieuw installeren, 65

  Probleemoplosser voor

    hardware, 64

  programmacompatibiliteit,

    wizard, 46

  scanner, 53

  Systeemherstel, 64-65

  vorig stuurprogramma, 63

  Wizard Bestanden en

    Instellingen

    overbrengen, 34

wizards

  bestanden en instellingen

    overbrengen, wizard, 35

  netwerk instellen, wizard, 31

  programmacompatibiliteit,

    wizard, 46

  Wizard Bestanden en

    Instellingen

    overbrengen, 34

